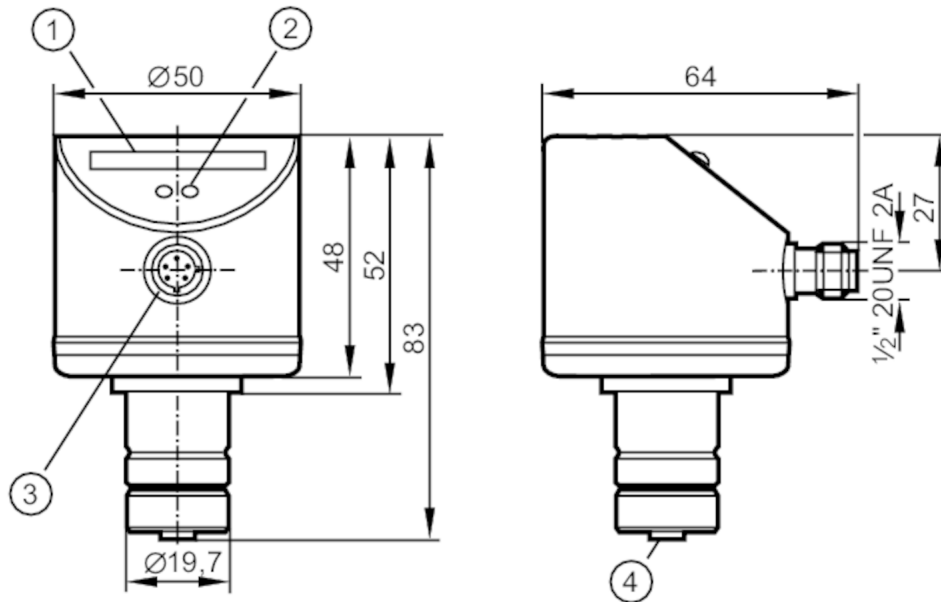




## Auswerteeinheit für Strömungssensoren

SRM12XXAKOW/LS-100-IRF



- 1 LED-Balkenanzeige
- 2 Einstelltaste
- 3 Anschluss für Spannungsversorgung und Ausgangssignale
- 4 Anschluss für Strömungssensor



### Einsatzbereich

Applikation: Strömungsüberwachung; Leitungsüberwachung

### Elektrische Daten

Betriebsspannungstoleranz [%]	-15...10
Nennspannung AC [V]	90...240
Nennfrequenz AC [Hz]	47...63
Max. Leistungsaufnahme [VA]	3,5
Schutzklasse	II
Verpolungsfest	nein
Bereitschaftsverzögerungszeit [s]	10
Anzahl Kanäle	1

### Ausgänge

Elektrische Ausführung	Relais
Kontaktbelastbarkeit	3 A (250 V AC / 30 V DC); (Schaltzyklen bei 3 A Last: 100.000; Art der Abschaltung: Schließer)
Schaltspiele (mechanisch)	20_Millionen
Schaltfunktion Strömungsüberwachung	Ausgang schaltet bei Strömung: EIN bei Ausgangsfunktion = Schließer / AUS bei Ausgangsfunktion = Öffner
Kurzschlusschutz	nein
Überlastfest	nein

### Software / Programmierung

Schaltpunktabgleich	Taster
---------------------	--------



## Auswerteeinheit für Strömungssensoren

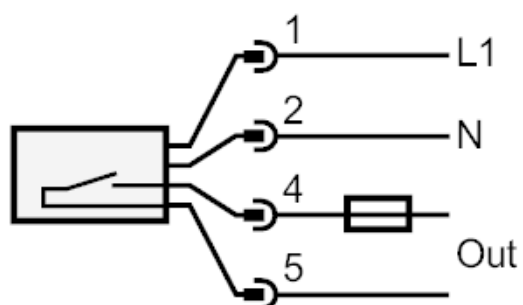
SRM12XXAKOW/LS-100-IRF

Umgebungsbedingungen		
Umgebungstemperatur	[°C]	-20...60
Schutzart		IP 67; (mit aufgestecktem Sensor)
Zulassungen / Prüfungen		
EMV	EN 61000-4-2 ESD	4 kV CD / 8 kV AD
	EN 61000-4-3 HF gestrahlt	10 V/m
	EN 61000-4-4 Burst	2 kV
	EN 61000-4-6 HF leitungsgebunden	10 V
Schockfestigkeit	DIN IEC 68-2-27	30 g (6 ms)
Vibrationsfestigkeit	DIN IEC 68-2-6	5 g (55...2000 Hz)
MTTF	[Jahre]	209
Mechanische Daten		
Gewicht	[g]	244,5
Werkstoffe		1.4404 (Edelstahl / 316L); 1.4301 (Edelstahl / 304); PC; PBT-GF20; EPDM/X; Messing
Anzeigen / Bedienelemente		
Anzeige	Funktion	LED, Balkenanzeige
	Schaltzustand	LED, orange blinken bei Drahtbruch
Elektrischer Anschluss		
Erforderliche Absicherung		Miniatur-Sicherung gemäß IEC60127-2 Sheet 1; ≤ 5 A; flink
Bemerkungen		
Bemerkungen	Der Anschluss für Strömungssensor ist ohne Kurzschlusschutz / ohne Verpolschutz.	
	Der Strömungssensor muss direkt an die Auswerteeinheit angeschlossen werden.	
	Anschluss über Verlängerungskabel ist nicht zulässig.	
	Empfehlung Nach einem Kurzschluss das Gerät auf sichere Funktion prüfen!	
Verpackungseinheit		1 Stück
Elektrischer Anschluss		
Steckverbindung: 1 x 1/2"		

## Auswerteeinheit für Strömungssensoren

SRM12XXAKOW/LS-100-IRF

### Anschluss



n.c. = nicht belegt

Hinweis Miniatur-Sicherung gemäß IEC60127-2 Sheet 1  $\leq 5$  A flink

Achtung Keine Schutzisolierung zwischen Relaiskreis und Versorgungsstromkreis