



IPG2-0970A5P167

SICK
Sensor Intelligence.



Bestellinformationen

Typ	Artikelnr.
IPG2-0970A5P167	2083874

Weitere Geräteausführungen und Zubehör → www.sick.com/



Technische Daten im Detail

Technische Daten

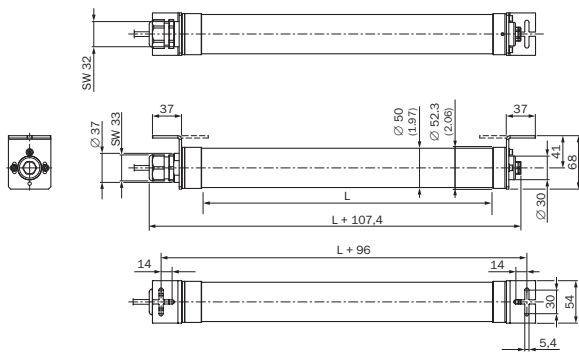
Zubehörgruppe	Geräteschutz (mechanisch)
Zubehörfamilie	Schutzgehäuse und -rohre
Geeignet für	Schutzrohr für Lichtgitter MLG-2, Überwachungshöhe 850 mm ... 895 mm
Material	PMMA (Schutzröhre), Aluminium (Endkappen, Abstandshalter), ABS-Kunststoff (Montagehalterung), Polyamid (Leitungsverschraubung)
Farbe	Transparent
Abmessungen (B x H x L)	50 mm x 50 mm x 970 mm ¹⁾
Beschreibung	Schutzart: IP 67; Umgebungstemperatur von ... bis: -20 °C ... +55 °C; Luftfeuchtigkeit von ... bis: 15 % ... 95 %, nicht kondensierend; Schwingfestigkeit: 5 g (10 Hz ... 55 Hz) (IEC 60068-2-6); Schockfestigkeit: 10 g, 16 ms (IEC 60068-2-29)

¹⁾ Sichtbare Schutzröhre (PMMA).

Klassifikationen

ECl@ss 5.0	27279202
ECl@ss 5.1.4	27279202
ECl@ss 6.0	27279202
ECl@ss 6.2	27279202
ECl@ss 7.0	27279202
ECl@ss 8.0	27279202
ECl@ss 8.1	27279202
ECl@ss 9.0	27273701
ECl@ss 10.0	27273701
ECl@ss 11.0	27273701
ETIM 5.0	EC002615
ETIM 6.0	EC002615
UNSPSC 16.0901	32131023


Maßzeichnung (Maße in mm)



Überwachungshöhe (mm)	Schutzröhre L (mm)	Überwachungshöhe (L) mm	Schutzröhre (L) mm	Überwachungshöhe (L) mm	Schutzröhre (L) mm
100 ... 145	220	1.000 ... 1.045	1.120	1.900 ... 1.945	2.020
250 ... 295	370	1.150 ... 1.195	1.270	2.050 ... 2.095	2.170
400 ... 445	520	1.300 ... 1.345	1.420	2.200 ... 2.245	2.320
550 ... 595	670	1.450 ... 1.495	1.570	2.350 ... 2.395	2.470
700 ... 745	820	1.600 ... 1.645	1.720	2.500 ... 2.545	2.620
850 ... 895	970	1.750 ... 1.795	1.870	2.650 ... 2.695	2.770
				2.800 ... 2.845	2.920

Empfohlenes Zubehör

Weitere Geräteausführungen und Zubehör → www.sick.com/

	Kurzbeschreibung	Typ	Artikelnr.
Befestigungswinkel und -platten			
	Befestigungswinkel für IPG-2 Schutzrohr, 1 x Haltewinkel rechts, 1 x Haltewinkel links, Edelstahl	BEF-WK-IPG2	2082211
Klemm- und Ausrichthalterungen			
	2 Stück, Edelstahl-Stützhalterung, Edelstahl 1.4350	BEF-2AAAADES2	2026849
Ausrichthilfen			
	IPG-2 Schutzrohr Adapter für Laser-Ausrichthilfe AR60	IPG	2085715

SICK AUF EINEN BLICK

SICK ist einer der führenden Hersteller von intelligenten Sensoren und Sensorlösungen für industrielle Anwendungen. Ein einzigartiges Produkt- und Dienstleistungsspektrum schafft die perfekte Basis für sicheres und effizientes Steuern von Prozessen, für den Schutz von Menschen vor Unfällen und für die Vermeidung von Umweltschäden.

Wir verfügen über umfassende Erfahrung in vielfältigen Branchen und kennen ihre Prozesse und Anforderungen. So können wir mit intelligenten Sensoren genau das liefern, was unsere Kunden brauchen. In Applikationszentren in Europa, Asien und Nordamerika werden Systemlösungen kundenspezifisch getestet und optimiert. Das alles macht uns zu einem zuverlässigen Lieferanten und Entwicklungspartner.

Umfassende Dienstleistungen runden unser Angebot ab: SICK LifeTime Services unterstützen während des gesamten Maschinenlebenszyklus und sorgen für Sicherheit und Produktivität.

Das ist für uns „Sensor Intelligence.“

WELTWEIT IN IHRER NÄHE:

Ansprechpartner und weitere Standorte → www.sick.com