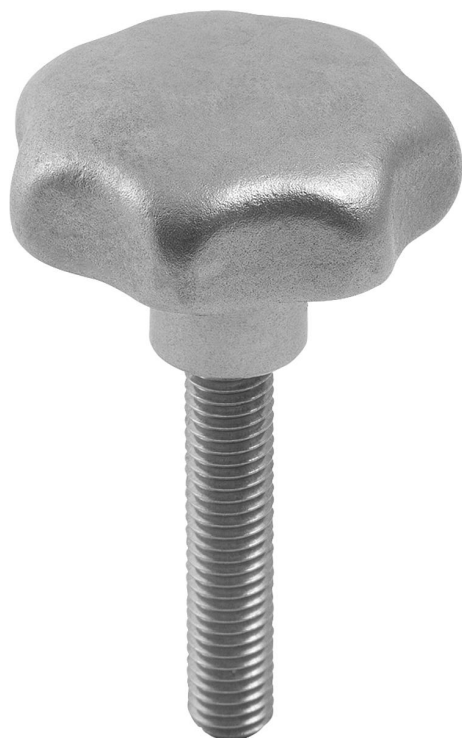


Pokrętła gwiazdziste podobne do DIN 6336, stal nierdzewna, typ L, z gwintem zewnętrznym

Opis artykułu/ilustracje produktu



Opis

Materiał:

Stal nierdzewna 1.4308.

Wkręt bez łba – stal nierdzewna 1.4305.

Trzpień poprzeczny – stal nierdzewna 1.4310.

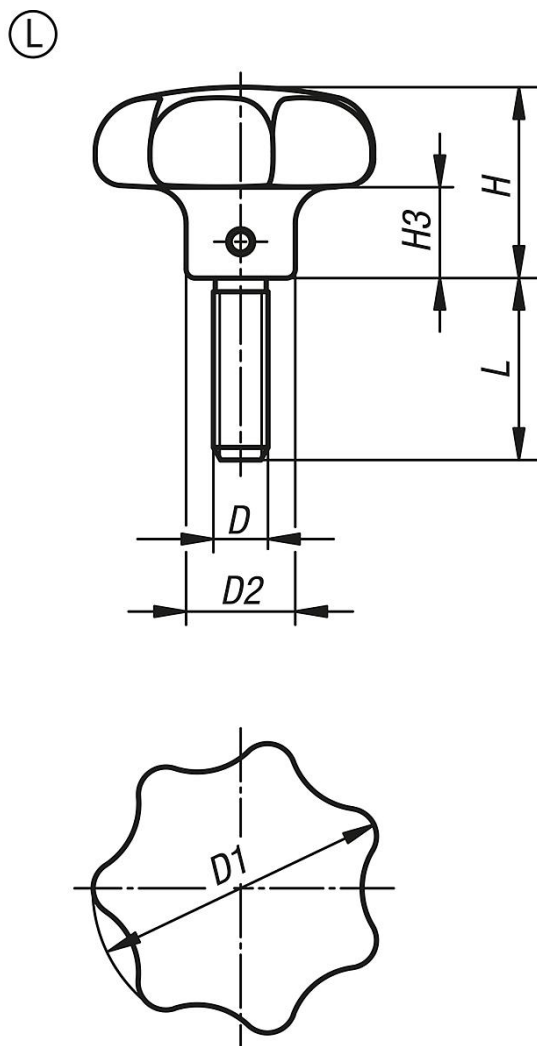
Wersja:

Pokrętło gwiazdziste piaskowane.

Wkręt bez łba i trzpień poprzeczny niepowlekane.

Pokrętła gwiaździste podobne do DIN 6336, stal nierdzewna, typ L, z gwintem zewnętrznym

Rysunki



Przegląd artykułów

Nr Zamówienia	Forma	Powierzchnia korpusu	D	D1	D2	H	H3	L
K0150.632063X15	L	piaskowane	M6	32	12	21	10	15
K0150.632063X20	L	piaskowane	M6	32	12	21	10	20
K0150.632063X25	L	piaskowane	M6	32	12	21	10	25
K0150.632063X30	L	piaskowane	M6	32	12	21	10	30
K0150.640083X20	L	piaskowane	M8	40	14	26	13	20
K0150.640083X25	L	piaskowane	M8	40	14	26	13	25
K0150.640083X30	L	piaskowane	M8	40	14	26	13	30
K0150.640083X40	L	piaskowane	M8	40	14	26	13	40
K0150.650103X25	L	piaskowane	M10	50	18	34	17	25
K0150.650103X30	L	piaskowane	M10	50	18	34	17	30
K0150.650103X40	L	piaskowane	M10	50	18	34	17	40
K0150.650103X50	L	piaskowane	M10	50	18	34	17	50
K0150.663123X30	L	piaskowane	M12	63	20	42	21	30
K0150.663123X40	L	piaskowane	M12	63	20	42	21	40
K0150.663123X50	L	piaskowane	M12	63	20	42	21	50
K0150.663123X60	L	piaskowane	M12	63	20	42	21	60

**Pokrętła gwiazdziste podobne do DIN 6336, stal nierdzewna, typ L,
z gwintem zewnętrznym**

Przeгляд artykułów
