

## Uchwyty rurowe, forma A

### Opis artykułu/ilustracje produktu



### Opis

#### Materiał:

Wsporniki – termoplast wzmocniony granulatem szklanym.

Rura połączeniowa – stal nierdzewna 1.4301.

Wkłady – stal nierdzewna 1.4305.

#### Wersja:

Wsporniki o delikatnej strukturze, czarne.

Rura gładko szlifowana.

Wstawki dokładnie toczone.

#### Wskazówka:

Dokładne osadzenie rury na czopie z tworzywa sztucznego dzięki nadlewkom.

Uszczelnienie przed wodą rozpryskową pierścieniem o przekroju okrągłym.

Różne gniazda dla śrub mocujących umożliwiają montaż od przodu, od tyłu lub mieszany.

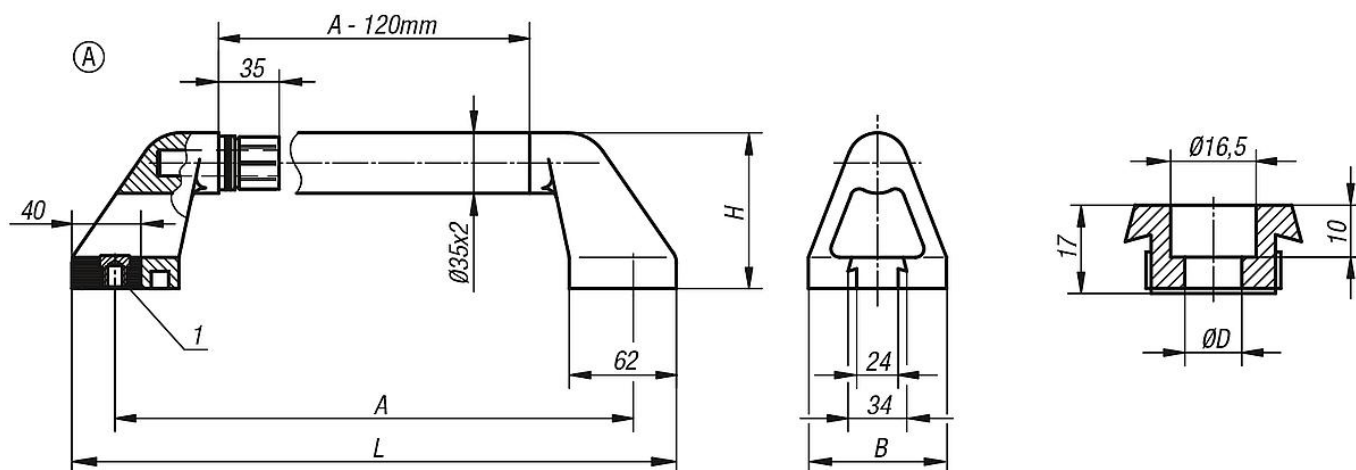
Wsporniki ze wstawkami pod łeb śruby są dostarczane ze śrubami ze stali nierdzewnej.

Wsporniki ze wstawkami z gwintem dostarczane są bez śrub.

#### Wskazówka dotycząca planu:

1) Wkład na łeb śruby (A) lub wkład gwintowany (B).

### Rysunki



### Przegląd artykułów

#### Uchwyty rurowe

Nr Zamówienia	Forma	A	B	D	H	L	Nośność N
K0226.300101	A	300	80	11	90	350	1000
K0226.350101	A	350	80	11	90	400	1000
K0226.400101	A	400	80	11	90	450	1000
K0226.500101	A	500	80	11	90	550	1000
K0226.600101	A	600	80	11	90	650	1000

