

Języcek do zamka

Opis artykułu/ilustracje produktu

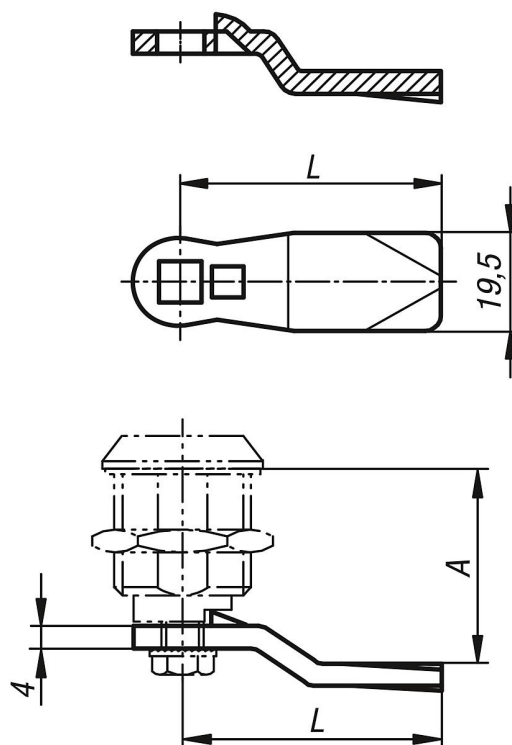


Opis

Materiał:
Języcek ze stali.

Wersja:
Ocynkowane.

Rysunki



Przegląd artykułów

Nr Zamówienia	A	A	A	L
	przy długości obudowy H=30	przy długości obudowy H=40	przy długości obudowy H=50	
K1114.145X040	16	26	36	45
K1114.145X060	18	28	38	45
K1114.145X080	20	30	40	45
K1114.145X100	22	32	42	45
K1114.145X120	24	34	44	45
K1114.145X140	26	36	46	45
K1114.145X160	28	38	48	45
K1114.145X180	30	40	50	45
K1114.145X200	32	42	52	45
K1114.145X220	34	44	54	45
K1114.145X240	36	46	56	45

Języczek do zamka

Przegląd artykułów

Nr Zamówienia	A przy długości obudowy H=30	A przy długości obudowy H=40	A przy długości obudowy H=50	L
K1114.145X260	38	48	58	45
K1114.145X280	40	50	60	45
K1114.145X300	42	52	62	45
K1114.145X320	44	54	64	45
K1114.145X340	46	56	66	45
K1114.145X360	48	58	68	45
K1114.145X380	50	60	70	45
K1114.145X400	52	62	72	45
K1114.145X420	54	64	74	45