

## Magnesy okrągłe (sztabkowe) z NdFeB, forma A

### Opis artykułu/ilustracje produktu



### Opis

#### Materiał:

Obudowa z mosiądzu.  
Rdzeń magnesu NdFeB (neodym).

#### Wersja:

Obudowa gładka.

#### Wskazówka:

Wersja gładka, system ekranowany.  
Uchwytów magnetycznych z neodymu w żadnym razie nie wolno wciskać bezpośrednio w żelazo, ponieważ mogłyby to skutkować utratą siły przyczepności spowodowaną przez zwarcie magnetyczne.

Średnica „D” szlifowana z tolerancją pasowania h6.

Uchwyty magnetyczne w formie A można skrócić o wymiar „H1” bez ryzyka zmniejszenia siły przyczepności.

#### Zakres temperatury:

maks. 80 °C.

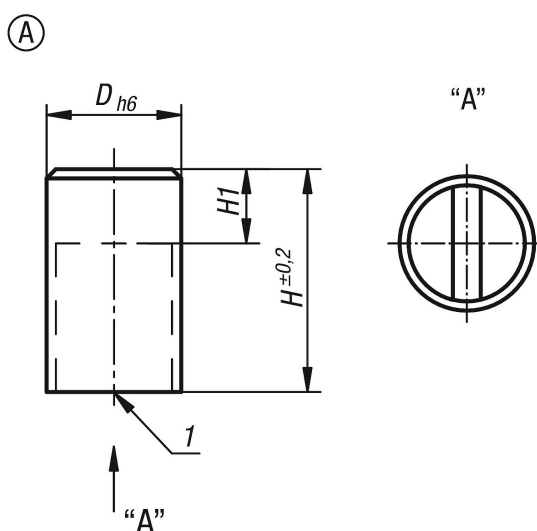
#### Montaż:

Magnesy można montować przez wciśnięcie, skręcenie lub wklejenie.

#### Wskazówka dotycząca planu:

1) Powierzchnia przylegająca

### Rysunki



### Przegląd artykułów

Nr Zamówienia	Forma	D	H	H1	Siła przyczepności N	Odległość od ścianek żelaznych/mm
K1395.106	A	6	20	10	10	1,5
K1395.108	A	8	20	10	25	1,5

**Magnesy okrągłe (sztabkowe) z NdFeB, forma A****Przegląd artykułów**

Nr Zamówienia	Forma	D	H	H1	Siła przyczepności N	Odległość od ścianek żelaznych/mm
<b>K1395.110</b>	A	10	20	8	45	2
<b>K1395.113</b>	A	13	20	6	70	2,5
<b>K1395.116</b>	A	16	20	2	150	3
<b>K1395.120</b>	A	20	25	5	280	4
<b>K1395.125</b>	A	25	35	7	450	5
<b>K1395.132</b>	A	32	40	4,5	700	6