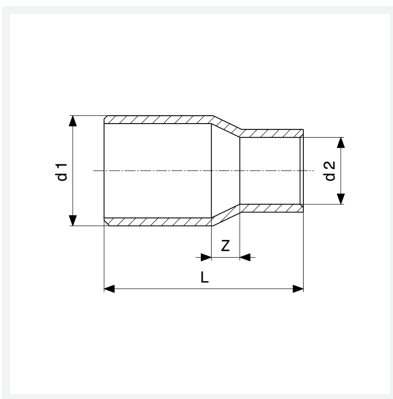




**Reduzierstück**  
- Einsteckende, Lötanschluss  
**Modell 95243**

**Artikel 150 709**



## Eigenschaften

Rohraußendurchmesser 1	d1	108,0a
Rohraußendurchmesser 2	d2	88,9
Z-Maß	Z	15 mm
Länge	L	103 mm
Gewicht	730 g	
Volumen	1381,333 cm <sup>3</sup>	
Werkstoff	Kupfer	