

Seitendruckstücke • mit Gewinde, mit Abdichtung

22150.0416



Produktbeschreibung

Verwendung zum Positionieren und Andrücken wie z.B. beim Lackieren und Sandstrahlen. Mit Abdichtung gegen Späne und Schmutz.

Werkstoff

Dichtung

- CR

Hülse

- Stahl, galvanisch verzinkt

Feder

- Stahl, galvanisch verzinkt

Stift

- Stahl, einsatzgehärtet, galvanisch verzinkt

Montage

Montage durch Einschrauben mit Montagewerkzeug.

Formel zum Berechnen des Achsabstands für die Montagebohrung:

$$l_0 = z/2 + w + x,$$

l_0 = Achsabstand,

y = Werkstückhöhe,

w = Werkstücklänge,

x = Koordinatenmaß,

s = Hub,

z = Anschlagdurchmesser

Berechnung Maß x :

y größer oder gleich $l_2 - d_2/2$,

dann $x = d_2/2 - s$

oder

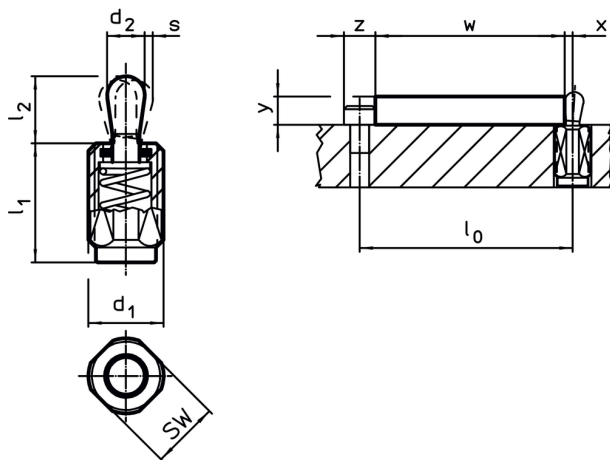
y kleiner als $l_2 - d_2/2$,

dann $x = d_2/2 - s - [(l_2 - d_2/2 - y) * 0,123]$

Kennzeichnung

Ausführung starke Federkraft = Feder aus Stahl, galvanisch verzinkt

Maßzeichnung





Bestellinformationen

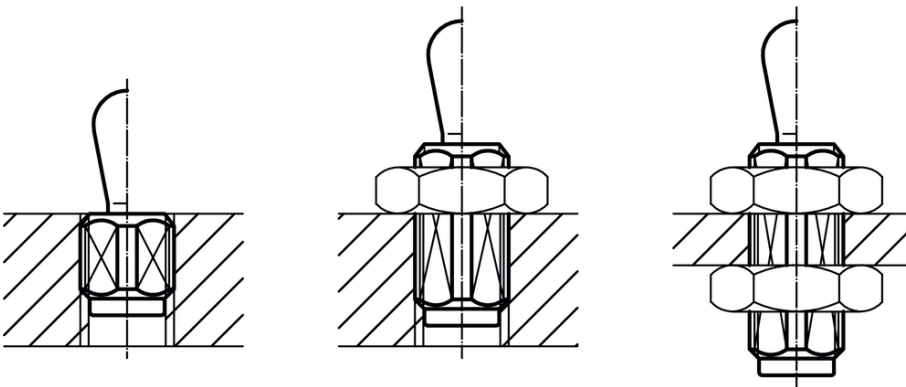
| Abmessungen | | Federkraft F max. ¹⁾ ~ [N] | Hub | | SW | max. [°C] | [g] | Art.-Nr. | |
|---------------------------------------|---------------------|---|---------------|---------------|-----|--------------|-----|----------|-------------|
| d_1 [mm] | l_1 -2 [mm] | | d_2 [mm] | l_2 [mm] | | | | | s [mm] |
| Stift: Stahl/starke Federkraft | | | | | | | | | |
| M12 | 19 | 100 | 5 | 6 | 0,8 | 10 | 110 | 6,6 | 22150.0416 |

¹⁾ statistischer Mittelwert

Zubehör

| | Abmessungen d ₁ [mm] |  [g] | Art.-Nr. |
|---|---------------------------------------|--|------------|
| Montagewerkzeug | | | |
|  | M12 | 76 | 22150.0820 |

Anwendungsbeispiel



Compliance

RoHS-konform

Enthält Blei – Konform gemäß den Ausnahmen 6a / 6b / 6c.

Enthält SVHC-Stoffe >0,1% w/w

Enthält Blei – SVHC Liste [REACH] Stand 14.06.2023.

Enthält Proposition 65 Stoffe



Blei kann bei Exposition zu Krebs und Fortpflanzungsschäden führen.
<https://www.P65Warnings.ca.gov/>

Frei von Konfliktmineralien

Dieses Produkt enthält keine als "Konfliktmineralien" bezeichneten Stoffe wie Tantal, Zinn, Gold oder Wolfram aus der demokratischen Republik Kongo oder angrenzender Länder.