

Rondelles pivotantes imperdables • DIN 6371 avec vis à tête plate DIN 923

22280.0012



Description produit

Matières

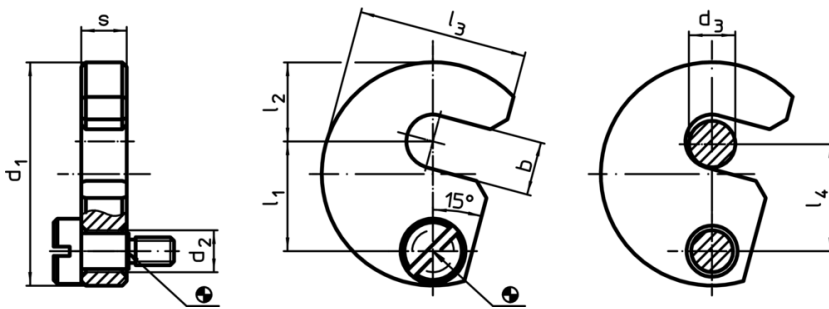
Vis à tête fraisée
• acier, bruni, qualité 5.8

Rondelle pivotante
• acier traité, bruni

Assemblage

Les rondelles pivotantes sont imperdables et peuvent être installées en utilisant la vis incluse. Vous pouvez sélectionner le sens horaire ou rotation antihoraire.

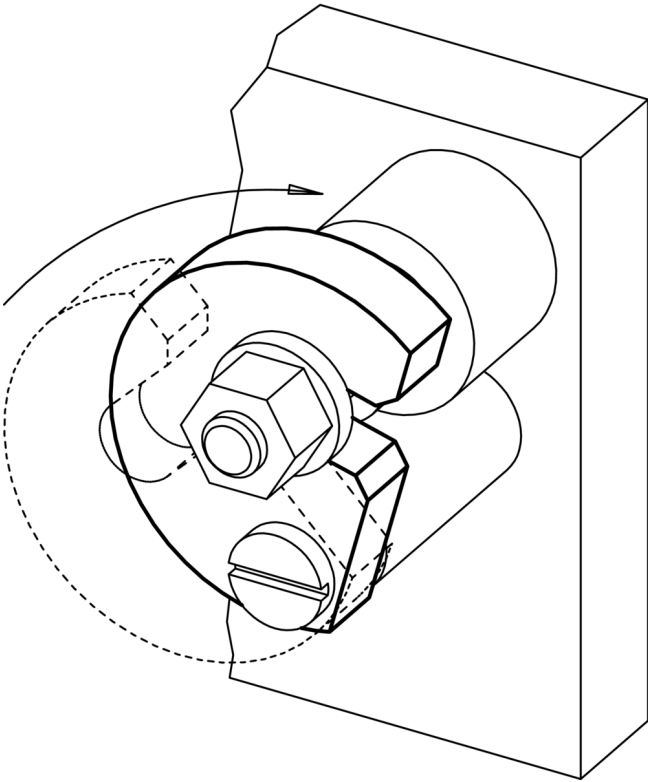
Plan



Informations détaillées

Dimension nominale d ₃ [mm]	b	d ₁	d ₂	Dimensions [mm]					s -0,2	Vis [mm]	Référence article
				l ₁	l ₂	l ₃	l ₄	[g]			
12	13,5	61	11	29,6	22	45	29	11,8	M8 x 12	192	22280.0012

Exemple d'application



Conformité

Conforme à la directive RoHS

Conforme à la directive 2011/65/CE et à la directive 2015/863

Ne contient pas de substances SVHC

Pas de substances SVHC avec une teneur supérieure à 0,1% m/m – Liste SVHC [REACH] au 10.06.2022

Ne contient pas de substances de la Proposition 65

Aucune des substances de la Proposition 65 présente
<https://www.P65Warnings.ca.gov/>

Ne contient pas de minerais de la guerre

Ce produit ne contient pas de substances classées comme "minerais de la guerre" telles que le tantale, l'étain, l'or ou le wolfram provenant de République démocratique du Congo ou de pays frontaliers.