

Patins articulés • avec système anti-dérage

22590.1112



Description produit

Les patins articulés peuvent être utilisés comme pieds de machines ou butée. Les surfaces d'appuis non parallèles peuvent être compensées jusqu'à 15°. La capuche en plastique du patin articulé empêche le dérapage.

Matières

Rotule

- inox 1.4305

Embout

- caoutchouc, noir

Patin

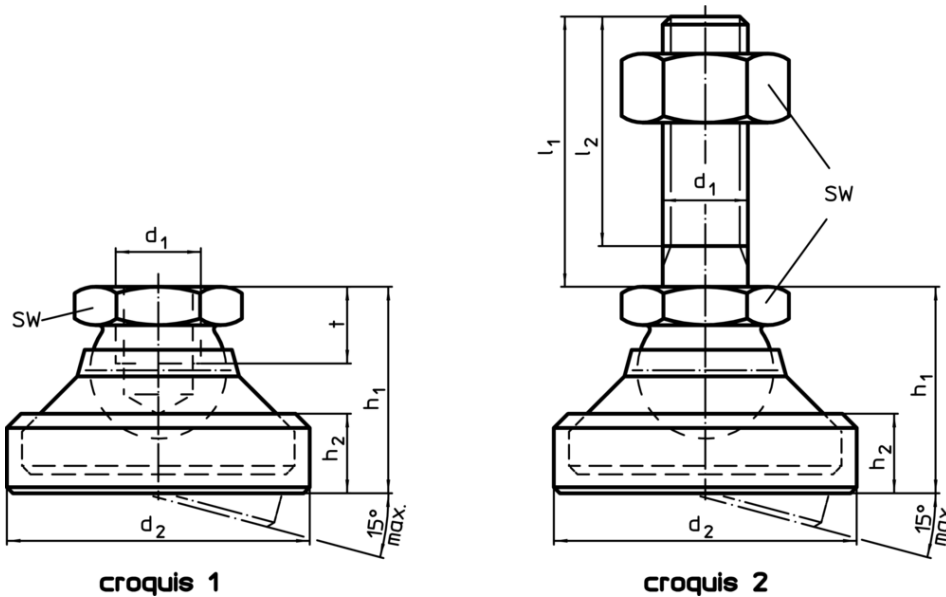
- thermoplastique (POM), blanc

Plus d'informations

Notes

Pour les versions $d_1 = M10$ et $M12$ le contre-écrou correspond à la norme DIN 934.

Plan



Informations détaillées

| d_1 | d_2 | Dimensions | | | SW | Charge admissible pour utilisation statique max. | Réf. | Référence article |
|---|-------|------------|-------|----|------|--|------|-------------------|
| | | h_1 | h_2 | t | | | | |
| | | [mm] | | | [mm] | [kN] | [g] | |
| patin en thermoplastique, rotule en inox – croquis 1, thermoplastique | | | | | | | | |
| M12 | 45 | 30,5 | 13,2 | 11 | 19 | 18 | 57 | 22590.1112 |

Conformité

Conforme à la directive RoHS

Conforme à la directive 2011/65/CE et à la directive 2015/863

Ne contient pas de substances SVHC

Pas de substances SVHC avec une teneur supérieure à 0,1% m/m – Liste SVHC [REACH] au 10.06.2022

Ne contient pas de substances de la Proposition 65

Aucune des substances de la Proposition 65 présente
<https://www.P65Warnings.ca.gov/>

Ne contient pas de minerais de la guerre

Ce produit ne contient pas de substances classées comme "minerais de la guerre" telles que le tantale, l'étain, l'or ou le wolfram provenant de République démocratique du Congo ou de pays frontaliers.