

Zawiasy • Odlew cynkowy ze sprężyną powrotną 25163.0110



Opis produktu

Zawiasy z odlewu cynkowego z sprężyną powrotną umożliwiają automatyczne otwieranie i zamykanie drzwi.

Moment obrotowy resetu zależy od kąta otwarcia zawiasu (zgodnie z rysunkiem). Testy wytrzymałości pokazały, że moment obrotowy resetu nie zmienia się nawet po 100,000 cykli. Te zawiasy z odlewu cynkowego charakteryzują się prostym i ponadczasowym wzornictwem.

Materiał

Korpus

- Odlew cynkowy, pokryty tworzywem sztucznym, czarny zgodny z RAL 9005, matowy

Sprężyna

- Drut ze stali sprężynowej

Pokrycie

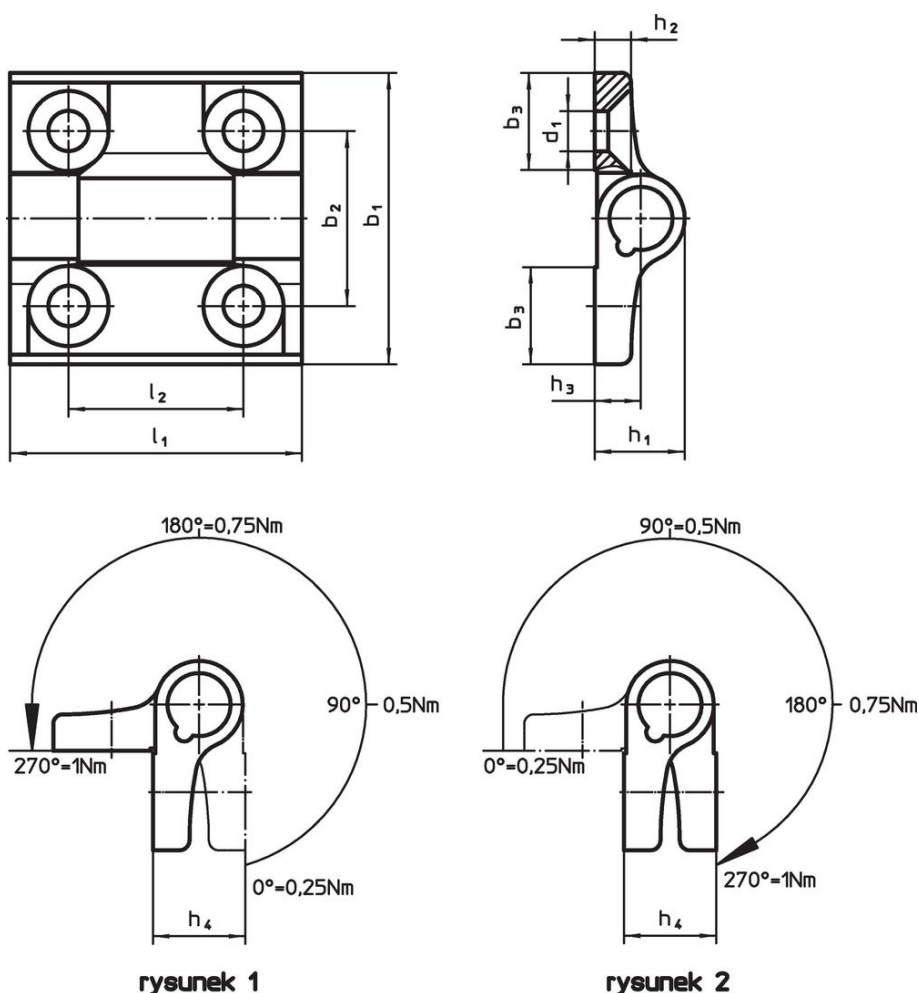
- Tworzywo sztuczne POM

Więcej informacji

Inne produkty

- Płytki dystansowe, do zawiasów
- Płytki gwintowane, do zawiasów

Rysunek



Informacje do zamówienia

| Wymiary | | | | | | | | | | maks. [°C] | [g] | Nr art. | |
|--|----------------|----------------|----------------|----------------|----------------|----------------|----------------|----------------|----------------|---------------|-----|------------|--|
| b ₁ | l ₁ | b ₂ | b ₃ | d ₁ | h ₁ | h ₂ | h ₃ | h ₄ | l ₂ | | | | |
| sprężynowe zamknięcie powrotu – rysunek 1, odlew cynkowy, czarny | | | | | | | | | | | | | |
| 60 | 60 | 36 | 20 | 8,3 | 18,5 | 7,5 | 9,5 | 19 | 36 | 80 | 149 | 25163.0110 | |

Zgodność

Zgodny z RoHS

Zgodny zgodnie z Dyrektywą 2011/65/UE i Dyrektywą 2015/863

Nie zawiera substancji SVHC

Brak substancji SVHC o zawartości powyżej 0,1% mas. – lista SVHC z 14.06.2023.

Nie zawiera substancji Propozycji 65

Nie zawiera substancji z rozporządzenia Proposition 65.

<https://www.P65Warnings.ca.gov/>

Wolny od minerałów konfliktu

Ten produkt nie zawiera żadnych substancji oznaczonych jako „minerały konfliktu”, takich jak tantal, cyna, złoto lub wolfram z Demokratycznej Republiki Konga lub krajów sąsiednich.