

Rändelknöpfe Biopolymer mit Außengewinde

Artikelbeschreibung/Produktabbildungen



Beschreibung

Werkstoff:

Biopolymer, Buche.
Gewindebolzen Stahl 5.8.

Ausführung:

Stahl blau passiviert.
Buche natur mit Buchefasern oder schwarzgrau eingefärbt.

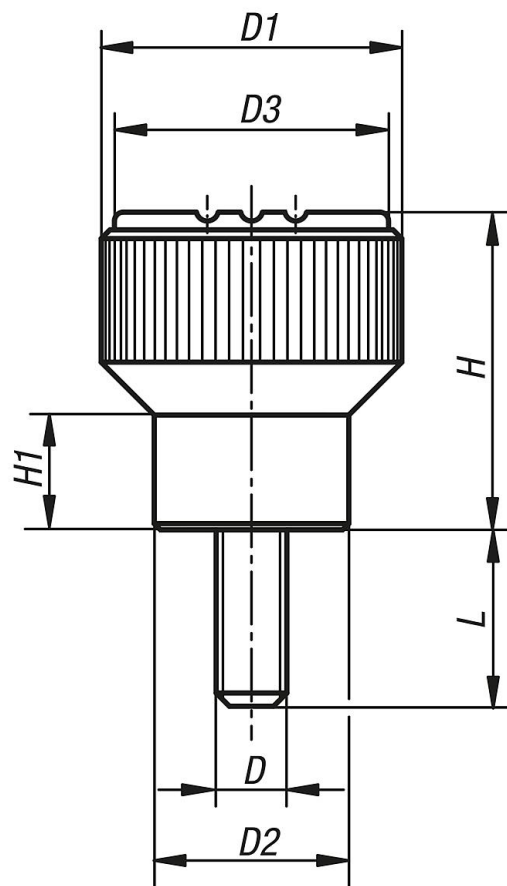
Vorteile:

Dieser Biokunststoff ist vollständig aus nachwachsenden Rohstoffen hergestellt (erdölfrei).
Schonung der endlichen fossilen Ressourcen.
Die Holzfasern stammen zu 100% aus heimischen, nachhaltig bewirtschafteten Wäldern in Deutschland.

Merkmale:

Gute mechanische Festigkeit (geprüft, mit mindestens zweifacher Sicherheit).
Biokunststoff ist recyclingfähig (vergleichbar mit Thermoplasten).
Für Außenanwendungen geeignet (nicht biologisch abbaubar).
Gute Beständigkeit gegen starke Säuren und Laugen.
Kurzzeitig beständig gegen Alkohole, Kraftstoffe, Mineralöle, Fette.

Zeichnungen



Rändelknöpfe Biopolymer mit Außengewinde

Artikelübersicht

Bestellnummer	Farbe Grundkörper	D	D1	D2	D3	H	H1	L
K0247.10105143X10	Buche natur	M5	21	14	19	22	8	10
K0247.10106143X15	Buche natur	M6	21	14	19	22	8	15
K0247.1010590X10	schwarzgrau RAL 7021	M5	21	14	19	22	8	10
K0247.1010690X15	schwarzgrau RAL 7021	M6	21	14	19	22	8	15