

Abstützelemente verstellbar

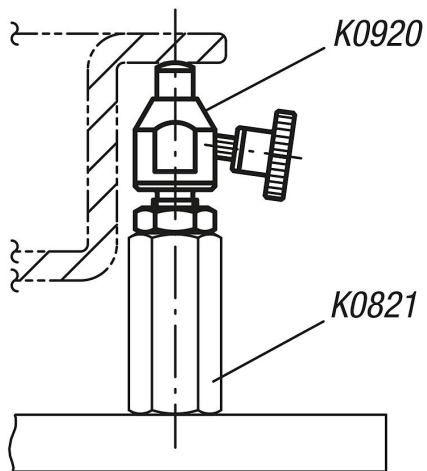
Artikelbeschreibung/Produktabbildungen



Beschreibung

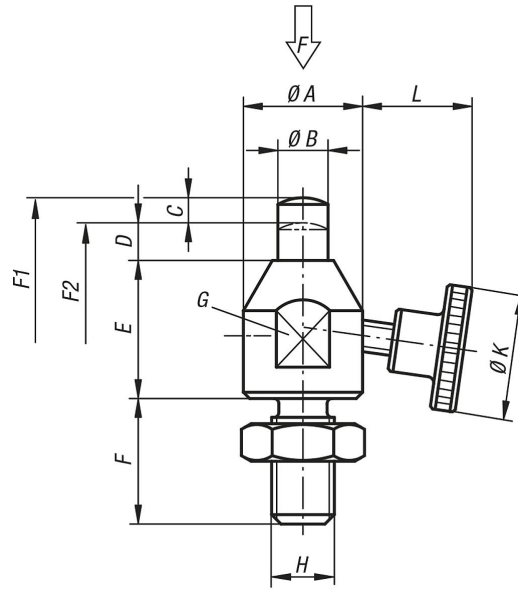
Werkstoff:
Vergütungsstahl.

Ausführung:
Grundkörper brüniert.
Auflagebolzen gehärtet und brüniert.



Abstützelemente verstellbar

Zeichnungen



Artikelübersicht

Abstützelemente verstellbar

Bestellnummer	A	B	C (Hub)	D	E	F	G	H	K	L	F N	Federkraft Anfang F1 ca. N	Federkraft Ende F2 ca. N
K0920.08023	15	6	3	5	18	16	13	M8	20	13,2	200	1,5	3
K0920.10028	19	8	4	6	22	20	17	M10	25	16,3	300	1,8	3
K0920.12031	22	10	4	6	25	24	19	M12	28	22,3	400	1,8	3