

Federscharniere aus Stahl oder Edelstahl 75 mm

Artikelbeschreibung/Produktabbildungen



Beschreibung

Werkstoff:

Stahl oder Edelstahl 1.4301.
Spannfeder aus Edelstahl.

Ausführung:

blank.

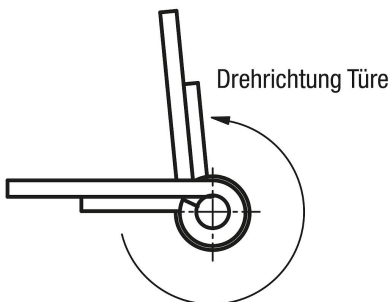
Hinweis:

Scharniere in gerollter Ausführung.
Öffnungswinkel 270°.

Drehmoment der Feder öffnend:

$M(0^\circ) : 0,12 \text{ Nm} / M(90^\circ) : 0,09 \text{ Nm} / M(180^\circ) : 0,06 \text{ Nm}$

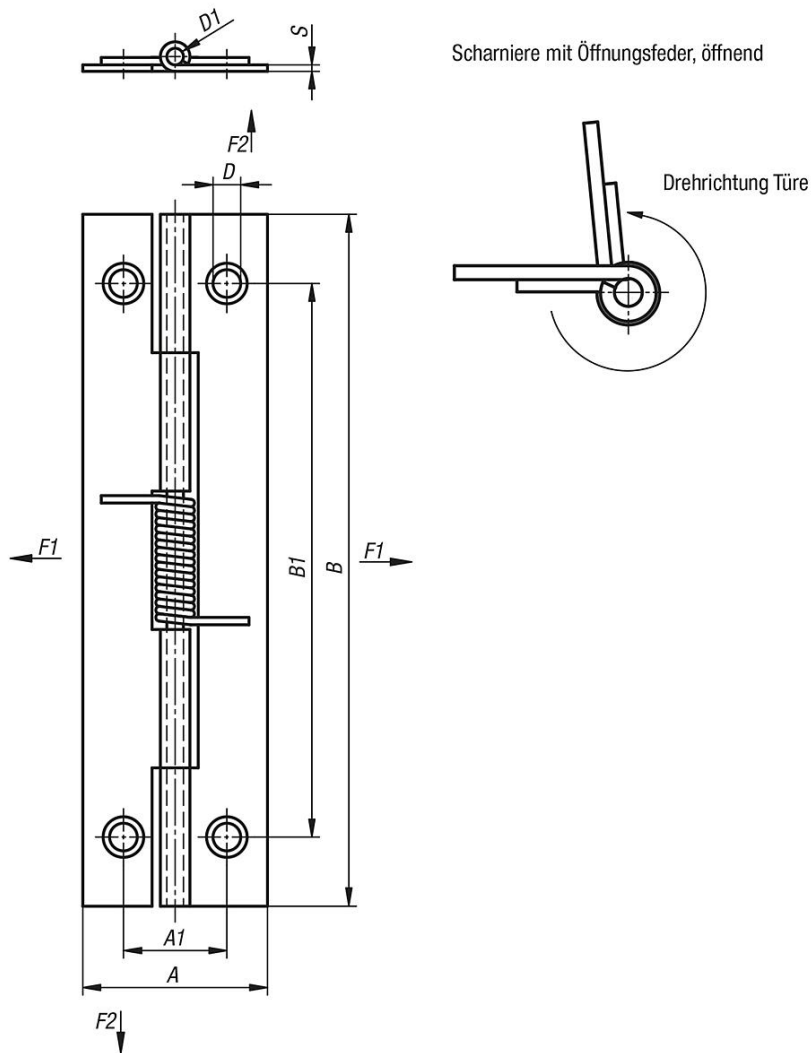
Bei den angegebenen Belastungswerten der Scharniere handelt es sich um unverbindliche Richtwerte ohne Berücksichtigung von Sicherheitsfaktoren und unter Ausschluss jeglicher Haftung. Die angegebenen Werte dienen ausschließlich der Information und stellen keine rechtsverbindliche Zusicherung von Eigenschaften dar. Die Belastungswerte werden unter Laborbedingungen ermittelt. Ob das Scharnier für die jeweilige Anwendung geeignet ist, muss jeder Anwender individuell ermitteln. Unterschiedlichste Werkstoffe, an denen die Scharniere befestigt werden und Arten der Befestigung, Witterungsbedingungen sowie Verschleiß können die ermittelten Werte beeinflussen.



Scharniere mit Öffnungsfeder, öffnend

Federscharniere aus Stahl oder Edelstahl 75 mm

Zeichnungen



Artikelübersicht

Federscharniere aus Stahl oder Edelstahl 75 mm

Bestellnummer	Material Grundkörper	A	A1	B	B1	D	D1	S	F1 N	F2 N
K1174.20750	Stahl	20	11,2	75	60	2,8	1,8	0,8	1180	1210
K1174.120750	Edelstahl A2	20	11,2	75	60	2,8	1,8	0,8	1430	1740