

Technisch specificatieblad

Adapter vergroting PG - M

Artikelnr. 2088294



Adapter van een Pg-draad naar een grotere metrische draad.

CE M Pg

CuZn	Messing
N	vernikkeld

Stamgegevens

Bestelnr.	2088294
Type	165 ADA PG16-M20
Omschrijving 1	Tussenstuk
Omschrijving 2	maatovergang
Dimensie	PG16-M20
Materiaal	Messing
Materiaal-afk.	CuZn
Oppervlak	vernikkeld
Oppervlak afk.	N
Kleinste verkoop-eenheid (VG)	20,00 Stuk
Gewicht	3,08 kg/100 st.

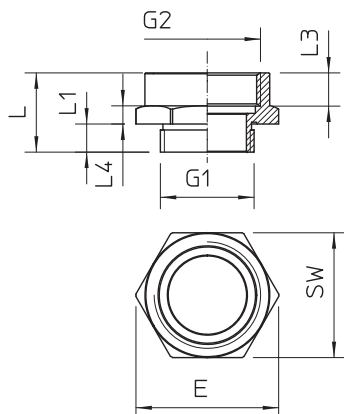
Technisch specificatieblad

Adapter vergroting PG - M

Artikelnr. 2088294



Technische gegevens



Afmeting D	18,50 mm
Afmeting E	29,00 mm
Afmeting L	17,50 mm
Afmeting I1	6,50 mm
Afmeting L3	8,50 mm
SW	27,00 mm
explosie veilig	<input type="checkbox"/>
Schroefdraad	PG16-M20
Soort schroefdraad buiten- draad	PG
Soort schroefdraad binnen- draad	metrisch
Grootte schroefdraad PG	16,00
Grootte schroefdraad M	20,00
Schroefdraad buiten	PG16
Afmeting schroefdraad PG bui- ten	16,00
Schroefdraad binnen	M20
Afmeting schroefdraad metrisch binnen	20,00
vernikkeld	<input checked="" type="checkbox"/>