



Sample image

## Datasheet

Article number: 70019047

Description: Other Component

<b>IEC 60947-3 EN 60947-3, VDE 0660 Teil 107</b>									
定格絶縁電圧 $U_i$									
					電圧 (V) AC / DC				
					690 AC				
定格連続通電電流 $I_u/I_{th}$									
Current (A)		周囲温度 (°C)		ピーク温度 (°C) 追加要求事項					
80		50		55 周囲温度 +50°C、24 時間、ただし 瞬時ピーク温度 +55°C					
定格操作電流 $I_e$									
負荷種別					電圧 (V)		Current (A)		
AC-32A					20 - 400		80		
定格操作電力									
負荷種別		電圧 (V)		相数		極数	電力 (kW)		
AC-3		220 - 240		3		3	15		
AC-3		380 - 440		3		3	22		
AC-3		660 - 690		3		3	18,50		
AC-23A		220 - 240		3		3	18,50		
AC-23A		380 - 440		3		3	30		
AC-23A		660 - 690		3		3	22		
最大ヒューズ定格 IEC									
ヒューズ特性					ヒューズ数		Current (A)		
gG					1		80		
<b>UL60947-4-1, UL508</b>									
Nominal Voltage									
					電圧 (V) AC / DC				
					600 AC				
定格絶縁電圧 $U_i$									
					電圧 (V) AC / DC				
					600 AC				
定格熱電流									
			Current (A)		周囲温度 (°C) 備考				
			80		0 - 40 --				
Horsepower rating									
Across-the-Line Motor Starting		電圧 (V)		相数		極数	Power (HP)	Ambient temperature [°C]	
DOL		110 - 120		1		2	5	40	
DOL		220 - 240		1		2	10	40	
DOL		277 - 277		1		2	15	40	
DOL		415 - 415		1		2	20	40	
DOL		440 - 480		1		2	20	40	
DOL		550 - 600		1		2	30	40	
DOL		110 - 120		3		3	10	40	
DOL		220 - 240		3		3	25	40	
DOL		415 - 415		3		3	30	40	
DOL		440 - 480		3		3	50	40	
DOL		550 - 600		3		3	50	40	
SCCR / Max. fuse rating									
Conditions of acceptability									
These devices are suitable for use on circuits capable of delivering not more than 10kA rms symmetrical amperes, 600V ac max. when protected by Type RK1 fuses or Circuit Breaker Type SFHA36AT0250, manufactured by General Electric.									
Suitable for use on a circuit capable of delivering not more than 65000 rms symmetrical amperes 600V max., when protected by Class J fuses, 100A max.									
Temp. rating of wire									
			Temperature rating (°C)		Current (A) Text				
			75		-- --				
Connecting instructions									
Markings									
Break all lines.									
General Use									
AC / DC		電圧 (V)		Current (A)		相数		極数	No. of contacts in series
AC		277		80		1		1	1

General Use						
AC / DC	電圧 (V)	Current (A)	相数	極数	No. of contacts in series	
AC	600	80	1	2	1	
AC	600	80	3	3	1	
<b>注意事項</b>						
備考						
- 手動モータ制御装置に使用する操作ハンドル及び位置指示手段は、製造業者から提供されるか、又は使用する操作ハンドル及び位置指示手段は、あらかじめ手動モータ制御装置と組み合わせて評価されている必要がある。						
- モータ断路器として使用する場合は、装置にはOFF位置でロックする方法を設けなければならない。						
<b>CSA</b>						
<b>Nominal Voltage</b>						
			電圧 (V) AC / DC			
			600 AC			
<b>定格絶縁電圧 Ui</b>						
			電圧 (V) AC / DC			
			600 AC			
<b>定格熱電流</b>						
		Current (A)	周囲温度 (°C) 備考			
		80	0 - 40 --			
<b>Horsepower rating</b>						
<b>Across-the-Line Motor Starting</b>		電圧 (V)	相数	極数	Power (HP)	Ambient temperature [°C]
DOL		110 - 120	1	2	5	40
DOL		220 - 240	1	2	10	40
DOL		277 - 277	1	2	15	40
DOL		415 - 415	1	2	20	40
DOL		440 - 480	1	2	20	40
DOL		550 - 600	1	2	30	40
DOL		110 - 120	3	3	10	40
DOL		220 - 240	3	3	25	40
DOL		415 - 415	3	3	30	40
DOL		440 - 480	3	3	50	40
DOL		550 - 600	3	3	50	40
<b>Temp. rating of wire</b>						
Temperature rating (°C)			Current (A) Text			
75			-- --			
<b>General Use</b>						
AC / DC	電圧 (V)	Current (A)	相数	極数	No. of contacts in series	
AC	277	80	1	1	1	
AC	600	80	1	2	1	
AC	600	80	3	3	1	
<b>GENERAL TECHNICAL INFORMATION</b>						
<b>電線サイズ</b>						
電線種別	最小値 / 最大値	1端子当たりの配線数		断面積 (mm <sup>2</sup> ) or (AWG/kcmil)	電線材料	
単線	最小	1		2.5mm <sup>2</sup>	銅	
細撚線	最小	1		4mm <sup>2</sup>	銅	
細撚線	最大	1		35mm <sup>2</sup>	銅	
細撚線	最大	1		AWG 2	銅	
単線または荒撚線	最大	1		AWG 1/0	銅	
単線または荒撚線	最大	1		50mm <sup>2</sup>	銅	
スリーブ端子適用の細撚線	最大	1		35mm <sup>2</sup>	銅	
DIN46228規格フェール適用の細撚線	最小	1		2.5mm <sup>2</sup>	銅	
<b>Stripping length</b>						
Length (mm) --						
						
<b>Recommended screw driver</b>						
Type of screw driver	Value					
Cross Screwdriver	PH2					
Slot screwdriver according to DIN 5264	1,2x6,5					
<b>端子ネジ締付トルク</b>						
				締付トルク (Nm)	締付トルク (lb-in)	
				3	27	
<b>認証</b>						
仕様					マーキング	
EAC						
CEマーキング						
UK Directives						
CSA C.22.2 No.14						
GB/T14048.3						
<b>注意事項</b>						
備考						
- EMC Note: This device is suitable for use in environment A and B.						

**注意事項**

**備考**

- 接点に潤滑剤を塗布したり、表面処理をしたりしないでください。
- スイッチの取り付け、接続、操作の設定は、技術的に認められた規則に従って、有資格者のみが行うことができます。
- 銅線のみを使用してください。電線を半田付けしないでください。
- ジャンパー線(コモン線)に接続された端子ネジは工場出荷時には仮締め状態となっています。ジャンパー線(コモン線)に接続された端子ネジの締め付けを含む全ての端子ネジが、必ず適切なトルクで締められていることをご確認の上、ご使用ください。

**Waste Electrical & Electronic Equipment (WEEE)**

Do not throw in the trash as care must be taken to ensure environmentally sound disposal and recycling. Please either use an environmentally friendly waste disposal company; return to the supplier for disposal; or return direct to the manufacturer, Kraus & Naimer. You can find local Kraus & Naimer offices at [www.krausnaimer.com](http://www.krausnaimer.com)

**Proposition 65**

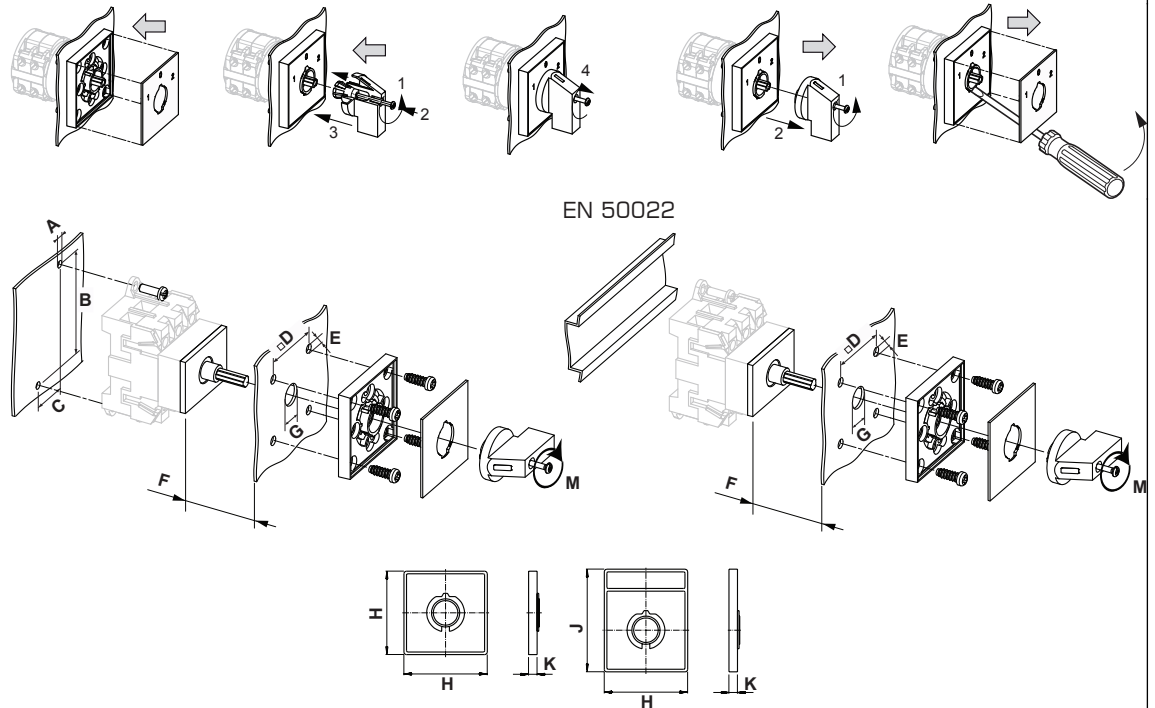
WARNING: This product can expose you to chemicals including nickel and lead, which is known to the State of California to cause cancer. For more information go to [www.P65Warnings.ca.gov](http://www.P65Warnings.ca.gov).

Classification Contact: Rigid contact bridge

Classification Contact Mat: Silver

Classification Terminal: Screw terminal

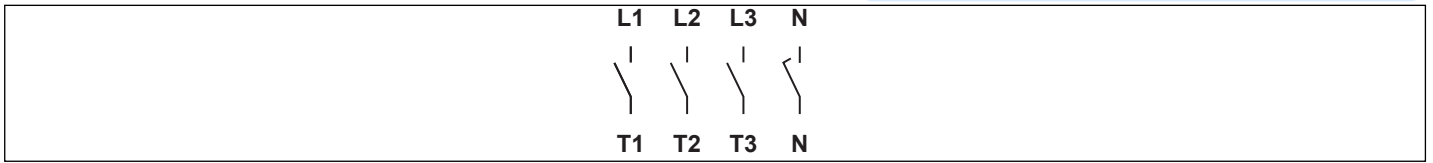
**Mounting-VE**



IP - Code front side		IP40
Stages		1,00 - 5,00
A	Ø	5,20 mm
B	H	90,00 mm
B-_tol.	H	± 1,00 mm
C	H	25,00 mm
C-_tol.	H	± 0,50 mm
D	□	48,00 mm
E	Ø	5,00 mm
F	H	<= 13,50 mm
G	Ø	10,00 - 15,00 mm
H	H	64,00 mm
J	H	78,00 mm
K	H	7,40 mm
M	⌀	0,70 Nm

## Wiring diagram

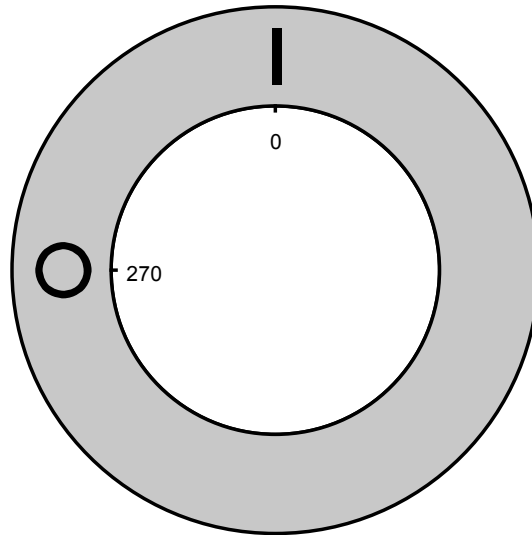
KG80.T304.VE

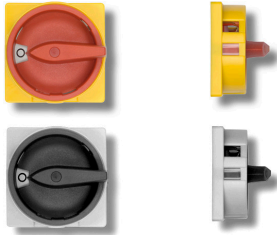




**Face plate**

S1.F456/C10.V11H





Sample image

## PADLOCK DEVICE

with F-handle ring

Designation: S1.V840G/A71/B2

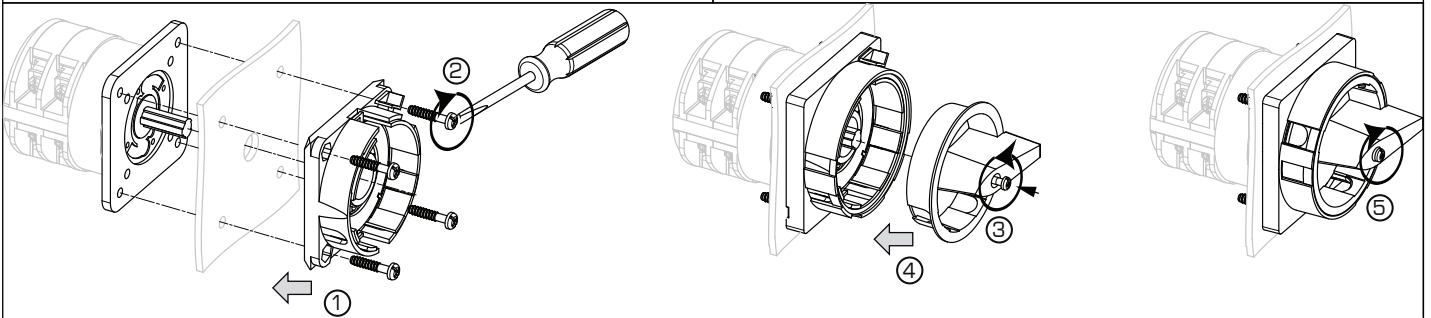
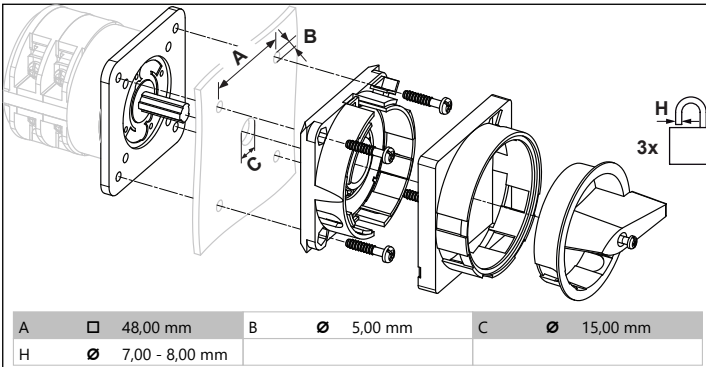
Colour of F-handle ring: "A" black

Colour of face ring: "7" electro-grey

Locking position: "1" at 270° (1x90°)

Type of mounting: "B" for type of mounting VE

Switch type: "2" for KA-, KG- and KH(R)-switches



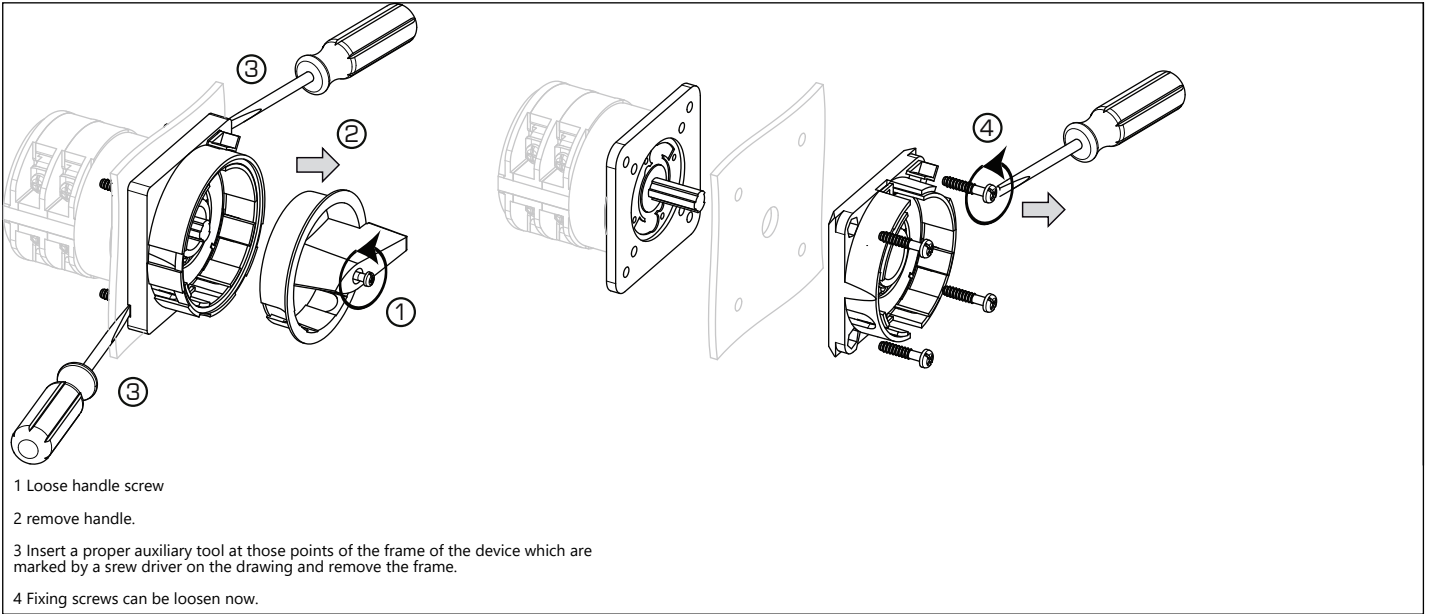
### MOUNTING

1 + 2 The padlock device has to be mounted by four cylinder head screws from the front.

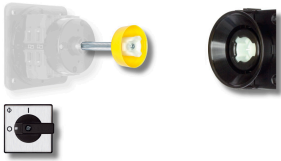
3 Loosen the screw and

4 Push it into the handle onto the shaft

5 Fasten the screw.







Sample image

## STANDARD DOOR CLUTCH

with shaft extension/asymmetric profile (with arresting screw)

**Designation:** S1.M280E/B21S-EF

**Type of interlock:** "B2" with protected profile and interlock by door clutch

**Shaft length:** "1" 32 - 57 mm

**Application:** "S" for type of mounting VE

**Type of version:** "-EF" splash proof (IP66/67)

