

ABSOLUTE Digimatic magasságmérő

Sorozat 570

Digimatic magasságmérő precíz, megbízható kivitelében.

Jellemzői:

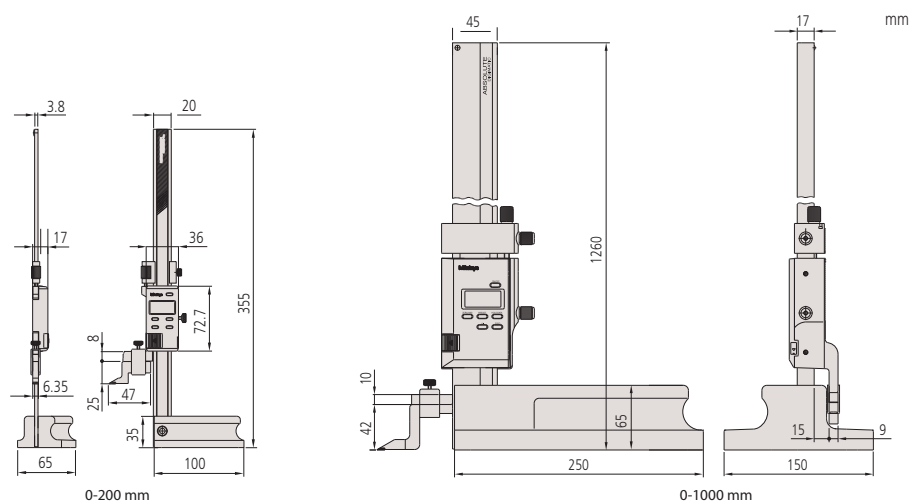
- Beépíthető ABSOLUTE lineáris útmérő rendszer egyszeri nullapont beállítással, amely utána tárolásra kerül. Megbízhatóság nagy sebesség mellett is.
- Merev oszlop kialakítás a pontos mérés érdekében.
- Finomállítás a pontos pozicionáláshoz.
- Keményfém betétes rajztűvel.
- SPC adatkimenet.



570-227

Metrikus

No.	Tartomány [mm]	Pontosság	Megjegyzés	Tömeg [kg]
570-227	0 - 200	±0,03 mm	2 x PRESET	1,3
570-230	0 - 1.000	±0,07 mm		16,8



ABSOLUTE®

Funkciók	Sorozat 570
ORIGIN	●
ZERO/ABS	●
± kapcsoló	●
ON/OFF	●
DATA / HOLD	●
Riasztás alacsony felszültségnél	●
Adatkimenet	●
PRESET	●

Specifikáció

Pontosság	Lásd a specifikációs listát.
Felbontás	0,01 mm
Skála	ABSOLUTE elektrosztatikus útmérőrendszer
Max. sebesség	Korlátlan
Elem élettartam	~ 5000 óra
Kijelző	LCD, 6-dígit
Szállítva	Dobozban, 1 elemmel, előrajzolóval és rögzítővel

Alaptartozékok

No.	Leírás
901338	Rajztű rögzítő (12.7 x 6.35 mm), for 6,35x12,7mm Scriber
900173	Keményfém betétes rajztű (12.7 x 6.35 mm), 47 mm hossz
05GZA033	Rajztű befogó (9 x 9 mm), for 9x9mm Scriber
905200	Keményfém betétes rajztű (9 x 9 mm), 150 mm hossz

901338, 900173: 570-227, 570-244
05GZA033, 905200: 570-230

Külön tartozék

No.	Leírás
905338	Adatkábel (1m), 1m
905409	Adatkábel 2m, 2m
06AFM380F	USB Input Tool Direct adatkábel (2m), pl.: ID-C/ID-S mérőórához.
02AZD880G	U-WAVE-T, Hangjelzős típus, Adó egység
02AZD730G	U-WAVE-T, IP67 védett típus, Adó egység
02AZD790F	U-WAVE-T csatlakozó kábel, lapos, egyenes típus
953639	Tartó rúd 50 mm, 12.7 x 6.35 mm
953638	Tartó 50mm, 9 x 9 mm
900209	Tartó rúd 100mm, 9 x 9 mm
900321	Forgó rögzítő Ø 4, Ø 8 mm szárhoz

953639: 570-227
953638, 900209: 570-230

Tartozékok

No.	Leírás
938882	SR-44 elem