

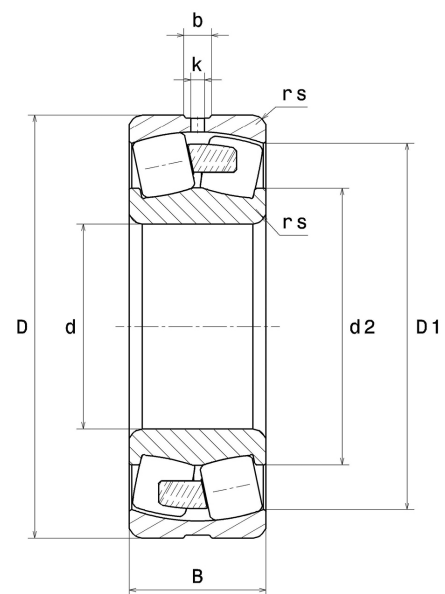
Technisches Datenblatt PDF 23048EMW33



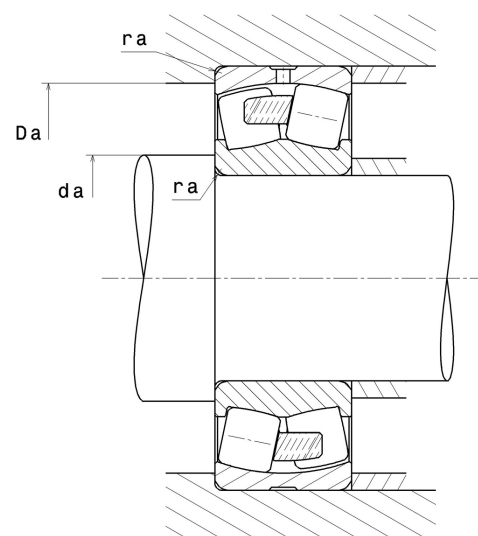
Zweireihige Pendelrollenlager

Zweireihiges Pendelrollenlager, Massiver Monoblock-Käfig, Nut und Schmieröffnungen auf Außenring

Technische Eigenschaften	
d	240 mm
D	360 mm
B	92 mm
D1	328,90 mm
rs min	3 mm
Anzahl der Schmierbohrungen	3
b	16,40 mm
k	8 mm
e	0.22
Y1	3.07
Y2	4.58
Y0	3.01
Radiallagerluftklasse	CN
Masse	32,70 kg
Marke	SNR



Produktleistung	
Dynamische Tragzahl, C	1 630 kN
Statische Tragzahl, C0	2 350 kN
Ermüdungsgrenzbelastung, Cu	173 kN
Nref	1 400 Tr/min
Nlim	2 000 Tr/min
Min Betriebstemperatur, Tmin	-40 °C
Max Betriebstemperatur, Tmax	200 °C
Käfig charakteristische Frequenz, FTF	0,45 Hz
Wälzkörper charakteristische Frequenz, BPFO	9,13 Hz
Außenring charakteristische Frequenz, BPFO	11,61 Hz
Innenring charakteristische Frequenz, BPFI	14,39 Hz



Definitionsempfehlungen der Umgebungsteile

da min	252,40 mm
Da max	347,60 mm
ra max	2,50 mm

Berechnungskoeffizienten

Dynamisch äquivalente Belastung

$$P = X \cdot Fr + Y \cdot Fa$$

Fa / Fr ≤ e		Fa / Fr > e	
X	Y	X	Y
1	Y1	0,67	Y2

Statisch äquivalente Belastung

$$P_0 = X_0 \cdot Fr + Y_0 \cdot Fa$$

X ₀	Y ₀
1	Y0

Werte für e, Y1, Y2 und Y0 sind in obiger Tabelle.