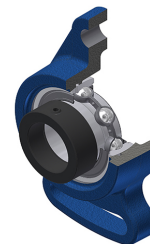


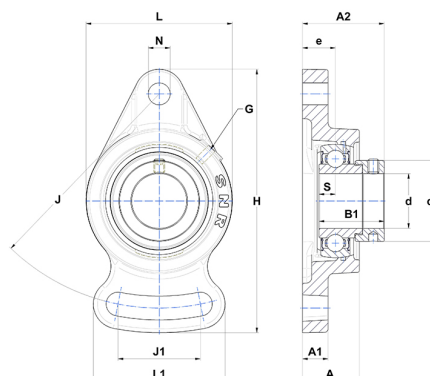
Technisches Datenblatt PDF ESFA204



Gehäuselagereinheiten

Grauguss-Gehäuse, Spannager mit Exzentersternring Einfache Lippendichtung, für Anwendungen bei niedrigen Temperaturen

Technische Eigenschaften	
B	21,40 mm
A	25,50 mm
A1	12 mm
A2	28,90 mm
B1	30,90 mm
d	20 mm
d1	32,40 mm
e	15 mm
G	M6x1
H	102 mm
H	102 mm
J	78 mm
J1	40 mm
L	60 mm
L1	54 mm
N	10 mm
s1	24,20 mm
S	7,50 mm



Produktleistung	
C	12,80 kN
C0	6,65 kN
T min.	-20 °C
T max.	100 °C

Andere Merkmale	
Gewicht	0,45 kg
Empfohlenes Anzugsmoment für Befestigungsschraube	5,50 Nm
Bezeichnung des Gehäuses	FA204
Bezeichnung des Lagers	ES204G2