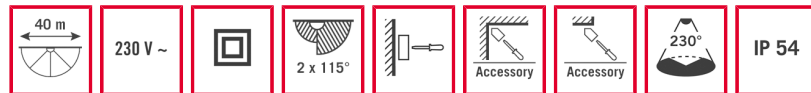


Bestellbezeichnung	Artikelnummer	EAN Code
RC 230i Edelstahl-Optik	EM10015618	4015120015618



Kurzbeschreibung

- Bewegungsmelder mit 230° Erfassungsbereich und großer Reichweite
- 360° Unterkriechschutz für eine lückenlose Erfassung, abschaltbar per Fernbedienung
- Fest hinterlegtes Werksprogramm für eine sofortige Betriebsbereitschaft

Technische Daten

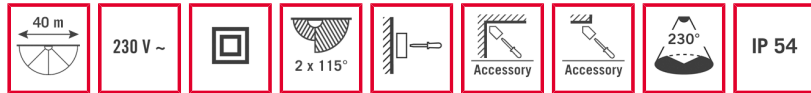
Netzspannung	230 V/50 Hz
Leistungsaufnahme ca.	< 0,3 W
Erfassungsbereich	230° (2 x 115° separat einstellbar) und 360° Unterkriechschutz
Reichweite	ca. 20 m im Ø, bei einer Montagehöhe von 2,5 m
Reichweitenanpassung	elektronisch, mechanisch, je Sensor, 2 x 115°
Einstellmöglichkeiten	mechanisch über Einstellregler, elektronisch über Infrarot-Fernbedienungen Mobil-RCi, Mobil-RCi-M (separat bestellen)
Zulässige Umgebungstemperatur	-25 °C...+55 °C
Schutzart	IP 54
Schutzklasse	II
Montageart	Decken- und Wandmontage, Innen- und Außeneckmontage mit Zubehör möglich
Gehäusematerial	UV-stabilisiertes Polycarbonat
Abmessungen ca.	Höhe 105 mm x Breite 78 mm x Länge 135 mm
Lieferumfang	inklusive Linse
Slave-Eingang	nein
Lichtwert	ca. 2 - 2500 Lux
Einschaltverzögerung [s]	0 s
Ausschaltverzögerung [s]	5 s

Zubehör

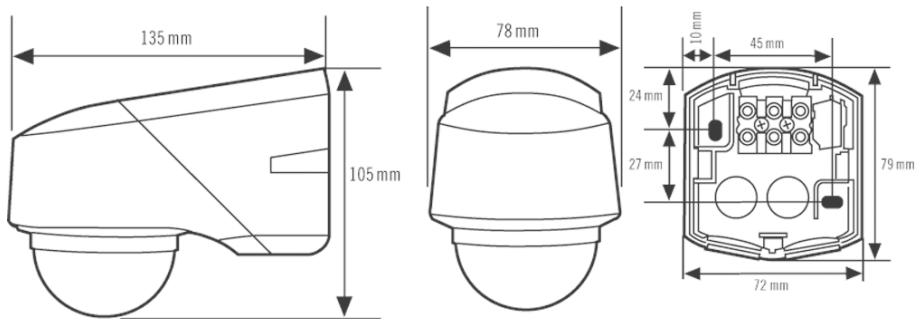
- EM10016004 - Mobil-RCi silber
- EM10016011 - Mobil-RCi-M silber
- EM10016141 - RC Ecksockel Edelstahl-Optik
- EP10426988 - RC-Filter/Löschglied

Hinweis: Es können max. 8 Geräte parallel geschaltet werden. Die Montageleitungslänge sollte 100 m nicht überschreiten.

Bestellbezeichnung	Artikelnummer	EAN Code
RC 230i Edelstahl-Optik	EM10015618	4015120015618



Maße in mm



SCHALTPLÄNE

