

**IE-CD-V14MRJ/VAPM24V-C-MA****Weidmüller Interface GmbH & Co. KG**

Klingenbergstraße 26

D-32758 Detmold

Germany

www.weidmueller.com



Doppelanschlussdose / Kupplung, Ausführung  
FreeCon für Steckverbinder PushPull Var. 14 gemäß IEC  
61076-3-117 mit RJ45 und PushPull Power

**Allgemeine Bestelldaten**

Ausführung	Anschlussdose, FreeCon, RJ45, Kupplung, Power, IP65
Best.-Nr.	<a href="#">1068820000</a>
Typ	IE-CD-V14MRJ/VAPM24V-C-MA
GTIN (EAN)	4032248823918
VPE	1 Stück

Erstellungs-Datum 15. Juni 2023 14:37:39 MESZ

Katalogstand 09.06.2023 / Technische Änderungen vorbehalten

## IE-CD-V14MRJ/VAPM24V-C-MA

**Weidmüller Interface GmbH & Co. KG**  
 Klingenbergstraße 26  
 D-32758 Detmold  
 Germany

www.weidmueller.com

## Technische Daten

### Abmessungen und Gewichte

Tiefe	61 mm	Tiefe (inch)	2,402 inch
Höhe	52 mm	Höhe (inch)	2,047 inch
Breite	80 mm	Breite (inch)	3,15 inch
Nettogewicht	451,6 g		

### Temperaturen

Betriebstemperatur	-40 °C...70 °C	Betriebstemperatur, min.	-40 °C
Betriebstemperatur, max.	70 °C		

### Allgemeine Daten

Brennbarkeitsklasse nach UL 94	V-0	Farbe	silber
Gehäusebasismaterial	Alu-Profil, Deckel: Zinkdruckguss, lackiert	Montageart	Schraubmontage
Schutzart	IP65	Steckzyklen	≥ 100

### Allgemeine Standards

Steckverbinder Norm	IEC 61076-3-117 Var. 14, IEC 60603-7-5	Zertifikat-Nr. (cULus)	E316369
---------------------	---	------------------------	---------

### Technische Daten RJ45 Kupplung

Gehäusebasismaterial	Zinkdruckguss	Isolationswiderstand	> 500 MΩ
Kategorie	Cat.6A / Class EA (ISO/ IEC 11801 2010)	Kontaktoberfläche	Gold über Nickel
Kontaktwiderstand	≤ 20 mΩ	Spannungsfestigkeit, Kontakt - Kontakt, min	≥ 1000 V DC
Spannungsfestigkeit, Kontakt - Schirm, max.	≥ 1500 V DC	Strombelastbarkeit	1 A

### Technische Daten Powerverbinder

Gehäusebasismaterial	Zinkdruckguss, vernickelt	Kontaktmaterial	Kupferlegierung
Kontaktoberfläche	Gold über Nickel	Material Dichtung	NBR
Material Kabeldichtung	TPE	Material Kontaktträger	PA
Nennspannung	24 V	Steckzyklen	≤ 100
Strombelastbarkeit bei 50 °C	16 A	Verriegelungsart	Push Pull
Verschmutzungsgrad	2		

### Klassifikationen

ETIM 6.0	EC000437	ETIM 7.0	EC000437
ETIM 8.0	EC000437	ECLASS 9.0	27-44-02-02
ECLASS 9.1	27-44-03-92	ECLASS 10.0	27-44-02-02
ECLASS 11.0	27-44-02-02	ECLASS 12.0	27-44-02-02

## IE-CD-V14MRJ/VAPM24V-C-MA

**Weidmüller Interface GmbH & Co. KG**  
 Klingenbergstraße 26  
 D-32758 Detmold  
 Germany

www.weidmueller.com

## Technische Daten

### Zulassungen

Zulassungen



ROHS	Konform
UL File Number Search	UL Webseite
Zertifikat-Nr. (cULus)	E316369

### Downloads

Zulassung / Zertifikat / Konformitätsdokument	<a href="#">ISO/IEC and TIA/EIA DE</a> <a href="#">ISO/IEC EN and TIA/EIA Screened Class E Category 6, 3 connector permanent link</a> <a href="#">ISO/IEC EN and TIA/EIA Screened Class E Category 6, 4 connector channel</a> <a href="#">ISO/IEC EN and TIA/EIA Screened Class EA Category 6A, 2 connector channel</a> <a href="#">DUXR.E316369</a> <a href="#">PROFINET Manufacturer's Declaration</a>
Engineering-Daten	<a href="#">CAD data – STEP</a>
Anwenderdokumentation	<a href="#">MAN IE GUIDE DE</a> <a href="#">MAN IE GUIDE EN</a>
Kataloge	<a href="#">Catalogues in PDF-format</a>
Broschüren	<a href="#">MB FREECONCONTACT EN</a> <a href="#">FL FIELDWIRING EN</a> <a href="#">PI PROFINET CABLING EN</a> <a href="#">PI PROFINET CABLING EN</a>

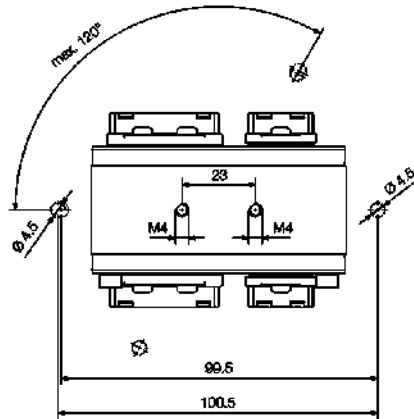
**IE-CD-V14MRJ/VAPM24V-C-MA**

**Weidmüller Interface GmbH & Co. KG**  
 Klingenbergstraße 26  
 D-32758 Detmold  
 Germany

www.weidmueller.com

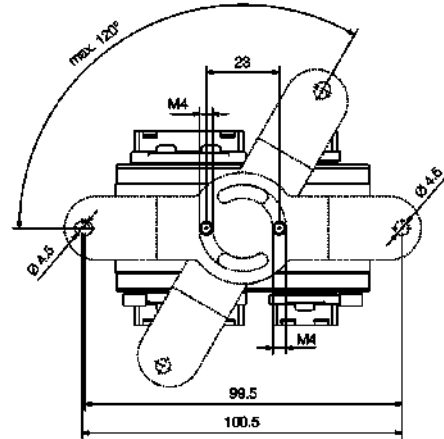
**Zeichnungen**

**Maßzeichnung**



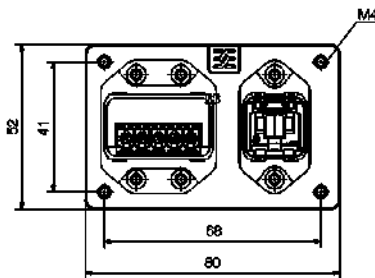
Bottom view

**Maßzeichnung**



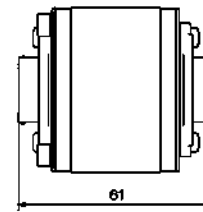
Bottom view with mounting foot

**Maßzeichnung**



Front view

**Maßzeichnung**



Side view

**Schaltbild**

RJ45	RJ45	Power	Power
1	1	1	1
2	2	2	2
3	3	3	3
4	4	4	4
5	5	5	5
6	6		
7	7		
8	8		