

MC 1,5/ 6-ST1-5,08 - Leiterplattenstecker



1900811

<https://www.phoenixcontact.com/de/produkte/1900811>

Bitte beachten Sie, dass die in diesem PDF-Dokument angezeigten Daten aus unserem Online-Katalog generiert wurden. Bitte finden Sie die vollständigen Daten in der Benutzer-Dokumentation. Es gelten unsere Allgemeinen Nutzungsbedingungen für Downloads.



Leiterplattenstecker, Nennquerschnitt: 1,5 mm², Farbe: grün, Nennstrom: 8 A, Bemessungsspannung (III/2): 320 V, Kontaktoberfläche: Zinn, Kontaktart: Buchse, Anzahl der Potentiale: 6, Anzahl der Reihen: 1, Polzahl: 6, Anzahl der Anschlüsse: 6, Artikelfamilie: MC 1,5/...-ST1, Rastermaß: 5,08 mm, Anschlussart: Schraubanschluss mit Zughülse, Schraubenangriffsform: L Längsschlitz, Anschlussrichtung Leiter/Platine: 0 °, Stecksystem: COMBICON MC 1,5, Verriegelung: ohne, Befestigungsart: ohne, Verpackungsart: verpackt im Karton

Ihre Vorteile

- Bekanntes Anschlussprinzip erlaubt weltweiten Einsatz
- Geringe Erwärmung durch höchste Kontaktkraft
- Erlaubt den Anschluss von zwei Leitern

Kaufmännische Daten

| | |
|--|---------------------------|
| Artikelnummer | 1900811 |
| Verpackungseinheit | 50 Stück |
| Mindestbestellmenge | 50 Stück |
| Verkaufsschlüssel | E1 - Leiterplattenanschl. |
| Produktschlüssel | AABACB |
| Katalogseite | Seite 246 (C-1-2013) |
| GTIN | 4017918429218 |
| Gewicht pro Stück (inklusive Verpackung) | 4,88 g |
| Gewicht pro Stück (exklusive Verpackung) | 4,451 g |
| Zolltarifnummer | 85366990 |
| Ursprungsland | DE |

MC 1,5/ 6-ST1-5,08 - Leiterplattenstecker



1900811

<https://www.phoenixcontact.com/de/produkte/1900811>

Technische Daten

Artikeleigenschaften

| | |
|-----------------------|-----------------------|
| Bauform | Standard |
| Produktlinie | COMBICON Connectors S |
| Produkttyp | Leiterplattenstecker |
| Produktfamilie | MC 1,5/...-ST1 |
| Polzahl | 6 |
| Rastermaß | 5,08 mm |
| Anzahl der Anschlüsse | 6 |
| Anzahl der Reihen | 1 |
| Befestigungsflansch | ohne |
| Anzahl der Potenziale | 6 |

Elektrische Eigenschaften

| | |
|--------------------------------|----------------|
| Nennstrom I_N | 8 A |
| Nennspannung U_N | 320 V |
| Verschmutzungsgrad | 3 |
| Durchgangswiderstand | 1,2 m Ω |
| Bemessungsspannung (III/3) | 250 V |
| Bemessungsstoßspannung (III/3) | 4 kV |
| Bemessungsspannung (III/2) | 320 V |
| Bemessungsstoßspannung (III/2) | 4 kV |
| Bemessungsspannung (II/2) | 630 V |
| Bemessungsstoßspannung (II/2) | 4 kV |

Anschlussdaten

Anschluss technik

| | |
|----------------------|---------------------|
| Bauform | Standard |
| Steckverbindersystem | COMBICON MC 1,5 |
| Nennquerschnitt | 1,5 mm ² |
| Kontaktart | Buchse |

Verriegelung

| | |
|---------------------|------|
| Verriegelungsart | ohne |
| Befestigungsflansch | ohne |

Leiteranschluss

| | |
|--|--|
| Anschlussart | Schraubanschluss mit Zughülse |
| Anschlussrichtung Leiter/Platine | 0 ° |
| Leiterquerschnitt starr | 0,14 mm ² ... 1,5 mm ² |
| Leiterquerschnitt flexibel | 0,14 mm ² ... 1,5 mm ² |
| Leiterquerschnitt AWG | 28 ... 16 |
| Leiterquerschnitt flexibel mit Aderendhülse ohne Kunststoffhülse | 0,25 mm ² ... 1,5 mm ² |

MC 1,5/ 6-ST1-5,08 - Leiterplattenstecker

1900811

<https://www.phoenixcontact.com/de/produkte/1900811>

| | |
|--|---|
| Leiterquerschnitt flexibel mit Aderendhülse mit Kunststoffhülse | 0,25 mm ² ... 0,5 mm ² |
| 2 Leiter gleichen Querschnitts starr | 0,08 mm ² ... 0,5 mm ² |
| 2 Leiter gleichen Querschnitts flexibel | 0,08 mm ² ... 0,75 mm ² |
| 2 Leiter gleichen Querschnitts flexibel m. Aderendhülse ohne Kunststoffhülse | 0,25 mm ² ... 0,34 mm ² |
| 2 Leiter gleichen Querschnitts flexibel m. TWIN-Aderendhülse mit Kunststoffhülse | 0,5 mm ² ... 0,5 mm ² |
| Lehrdorn a x b / Durchmesser | 2,4 mm x 1,5 mm / 1,6 mm |
| Abisolierlänge | 7 mm |
| Anzugsdrehmoment | 0,22 Nm ... 0,25 Nm |

Materialangaben

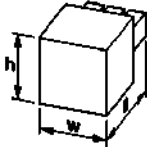
Materialangaben - Kontakt

| | |
|---|--|
| Hinweis | WEEE/RoHS konform, whisker-frei nach IEC 60068-2-82/JEDEC JESD 201 |
| Material Kontakt | Cu-Legierung |
| Oberflächenbeschaffenheit | schmelztauchverzinnt |
| Metalloberfläche Klemmstelle (Deckschicht) | Zinn (4 - 8 µm Sn) |
| Metalloberfläche Kontaktbereich (Deckschicht) | Zinn (4 - 8 µm Sn) |

Materialangaben - Gehäuse

| | |
|---|-------------|
| Farbe (Gehäuse) | grün (6021) |
| Isolierstoff | PA |
| Isolierstoffgruppe | I |
| CTI nach IEC 60112 | 600 |
| Brennbarkeitsklasse nach UL 94 | V0 |
| Glühdraht-Entflammbarkeitszahl GWFI nach EN 60695-2-12 | 850 |
| Glühdraht-Entzündungstemperatur GWIT nach EN 60695-2-13 | 775 |
| Temperatur der Kugeldruckprüfung nach EN 60695-10-2 | 125 °C |

Maße

| | |
|--------------|--|
| Maßzeichnung |  |
| Rastermaß | 5,08 mm |
| Breite [w] | 30,44 mm |
| Höhe [h] | 11,1 mm |
| Länge [l] | 15,5 mm |

Montage

| | |
|----------------------------|-------------------------------|
| Antriebsform Schraubenkopf | Längsschlitz (L) |
| Anschlussart | Schraubanschluss mit Zughülse |

MC 1,5/ 6-ST1-5,08 - Leiterplattenstecker



1900811

<https://www.phoenixcontact.com/de/produkte/1900811>

| | |
|----------------------------|------------------|
| Antriebsform Schraubenkopf | Längsschlitz (L) |
|----------------------------|------------------|

Hinweise

| | |
|---------------------|---|
| Hinweis zum Betrieb | COMBICON-Steckverbinder sind nach DIN EN 61984 Steckverbinder ohne Schaltleistung (COC). Bei bestimmungsgemäßem Gebrauch dürfen sie weder spannungsführend noch unter Last gesteckt oder getrennt werden. |
|---------------------|---|

Mechanische Prüfungen

Prüfung auf Leiterbeschädigung und Lockerung

| | |
|-------------------|-------------------------------------|
| Prüfspezifikation | DIN EN 60999-1 (VDE 0609-1):2000-12 |
| Ergebnis | Prüfung bestanden |

Zugprüfung

| | |
|---|--|
| Prüfspezifikation | DIN EN 60999-1 (VDE 0609-1):2000-12 |
| Leiterquerschnitt/Leiterart/Zugkraft Sollwert/Istwert | 0,14 mm ² / starr / > 10 N |
| | 0,14 mm ² / flexibel / > 10 N |
| | 1,5 mm ² / starr / > 40 N |
| | 1,5 mm ² / flexibel / > 40 N |

Steck- und Ziehkräfte

| | |
|-----------------------|-------------------|
| Ergebnis | Prüfung bestanden |
| Anzahl der Zyklen | 25 |
| Steckkraft je Pol ca. | 7 N |
| Ziehkraft je Pol ca. | 5 N |

Drehmomentprüfung

| | |
|-------------------|-------------------------------------|
| Prüfspezifikation | DIN EN 60999-1 (VDE 0609-1):2000-12 |
|-------------------|-------------------------------------|

Beständigkeit von Aufschriften

| | |
|-------------------|---------------------------|
| Prüfspezifikation | DIN EN 60068-2-70:1996-07 |
| Ergebnis | Prüfung bestanden |

Polarisation und Kodierung

| | |
|-------------------|---------------------------|
| Prüfspezifikation | DIN EN 60512-13-5:2006-11 |
| Ergebnis | Prüfung bestanden |

Sichtprüfung

| | |
|-------------------|--------------------------|
| Prüfspezifikation | DIN EN 60512-1-1:2003-01 |
| Ergebnis | Prüfung bestanden |

Maßprüfung

| | |
|-------------------|--------------------------|
| Prüfspezifikation | DIN EN 60512-1-2:2003-01 |
| Ergebnis | Prüfung bestanden |

Umwelt- und Lebensdauerbedingungen

Vibrationsprüfung

MC 1,5/ 6-ST1-5,08 - Leiterplattenstecker



1900811

<https://www.phoenixcontact.com/de/produkte/1900811>

| | |
|-----------------------|---|
| Prüfspezifikation | DIN EN 60068-2-6 (VDE 0468-2-6):2008-10 |
| Frequenz | 10 - 150 - 10 Hz |
| Sweep-Geschwindigkeit | 1 Oktave/min |
| Amplitude | 0,35 mm (10 Hz ... 60,1 Hz) |
| Sweep-Geschwindigkeit | 5g (60,1 Hz ... 150 Hz) |
| Prüfdauer je Achse | 2,5 h |

Lebensdauerprüfung

| | |
|---------------------------------------|---|
| Prüfspezifikation | DIN EN 60512-9-1 (VDE 0687-512-9-1):2010-12 |
| Stehstoßspannung auf Meereshöhe | 4,8 kV |
| Durchgangswiderstand R ₁ | 1,2 mΩ |
| Durchgangswiderstand R ₂ | 1,4 mΩ |
| Steckzyklen | 25 |
| Isolationswiderstand benachbarte Pole | > 5 MΩ |

Klimatische Prüfung

| | |
|-------------------------|---|
| Prüfspezifikation | DIN EN ISO 6988:1997-03 |
| Korrosionsbeanspruchung | 0,2 dm ³ SO ₂ auf 300 dm ³ /40 °C/1 Zyklus |
| Wärmebeanspruchung | 105 °C/168 h |
| Stehwechselspannung | 2,21 kV |

Umgebungsbedingungen

| | |
|---|--|
| Umgebungstemperatur (Betrieb) | -40 °C ... 105 °C (in Abhängigkeit der Derating-Kurve) |
| Umgebungstemperatur (Lagerung/Transport) | -40 °C ... 70 °C |
| Relative Luftfeuchte (Lagerung/Transport) | 30 % ... 70 % |
| Umgebungstemperatur (Montage) | -5 °C ... 100 °C |

Elektrische Prüfungen

Thermische Prüfung | Prüfgruppe C

| | |
|-------------------|--------------------------|
| Prüfspezifikation | DIN EN 60512-5-1:2003-01 |
| Geprüfte Polzahl | 12 |

Isolationswiderstand

| | |
|---------------------------------------|--------------------------|
| Prüfspezifikation | DIN EN 60512-3-1:2003-01 |
| Isolationswiderstand benachbarte Pole | > 5 MΩ |

Luft- und Kriechstrecken |

| | |
|--|---|
| Prüfspezifikation | DIN EN 60664-1 (VDE 0110-1):2008-01 |
| Isolierstoffgruppe | I |
| Kriechstromfestigkeit (DIN EN 60112 (VDE 0303-11)) | CTI 600 |
| Bemessungsisolationsspannung (III/3) | 250 V |
| Bemessungsstoßspannung (III/3) | 4 kV |
| Mindestwert der Luftstrecke - inhomogenes Feld (III/3) | 3 mm |
| Mindestwert der Kriechstrecke (III/3) | 3,2 mm |
| Hinweis zum Anschlussquerschnitt | Bei angeschlossenem Leiter 1,5 mm ² (starr). |
| Bemessungsisolationsspannung (III/2) | 320 V |

MC 1,5/ 6-ST1-5,08 - Leiterplattenstecker



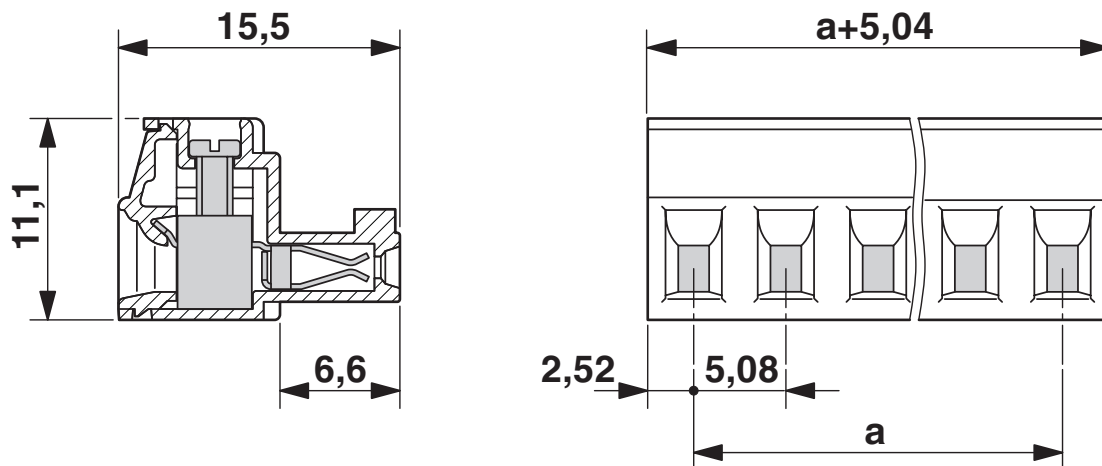
1900811

<https://www.phoenixcontact.com/de/produkte/1900811>

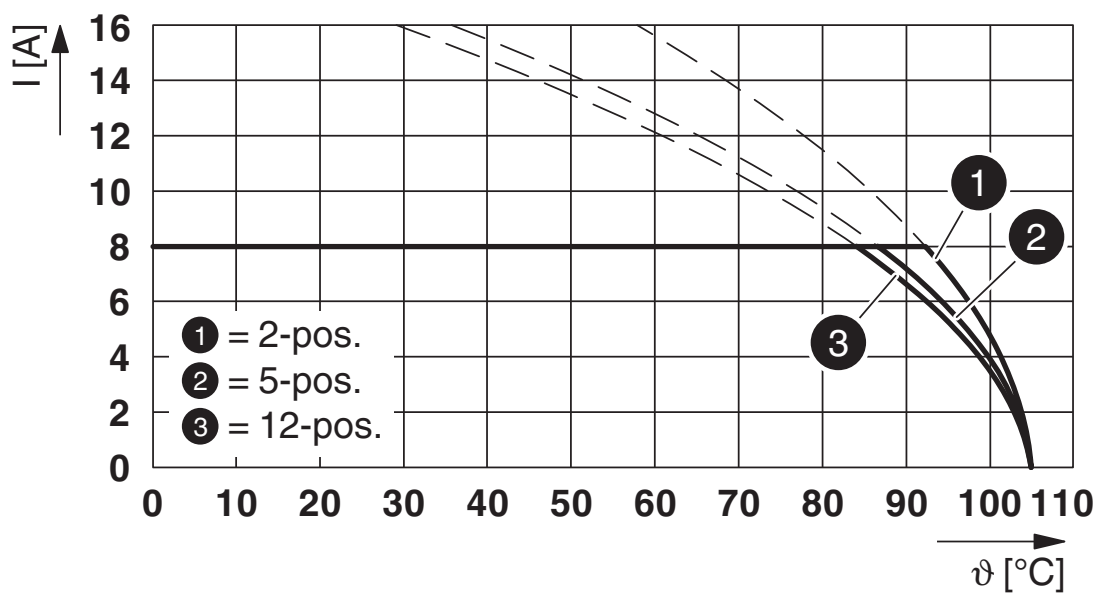
| | |
|--|--------|
| Bemessungsstoßspannung (III/2) | 4 kV |
| Mindestwert der Luftstrecke - inhomogenes Feld (III/2) | 3 mm |
| Mindestwert der Kriechstrecke (III/2) | 3 mm |
| Bemessungsisolationsspannung (II/2) | 630 V |
| Bemessungsstoßspannung (II/2) | 4 kV |
| Mindestwert der Luftstrecke - inhomogenes Feld (II/2) | 3 mm |
| Mindestwert der Kriechstrecke (II/2) | 3,2 mm |

Zeichnungen

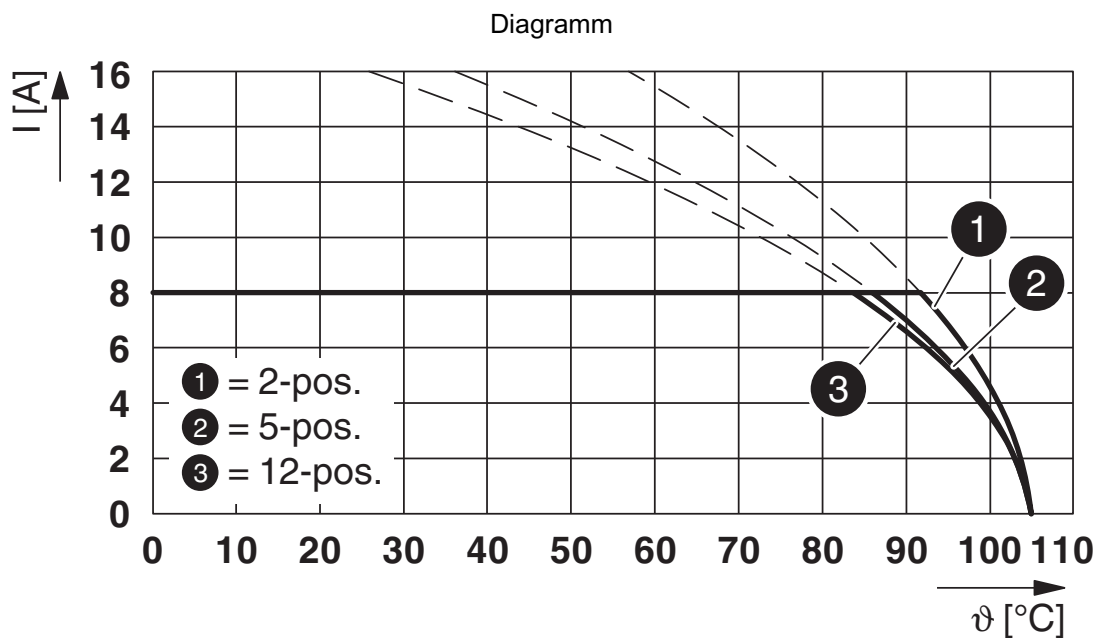
Maßzeichnung



Diagramm



Typ: MC 1,5/...-ST1-5,08 mit MCV 1,5/...-G-5,08



Typ: MC 1,5/...-ST1-5,08 mit MC 1,5/...-G-5,08

MC 1,5/ 6-ST1-5,08 - Leiterplattenstecker



1900811


<https://www.phoenixcontact.com/de/produkte/1900811>

Zulassungen

☞ Zum Herunterladen von Zertifikaten besuchen Sie die Produktdetailseite: <https://www.phoenixcontact.com/de/produkte/1900811>

|  IECEE CB Scheme Zulassungs-ID: DE1-60987-B1B2 | | | | |
|---|--------------------|-----------------|-----------------|---------------------------|
| | Nennspannung U_N | Nennstrom I_N | Querschnitt AWG | Querschnitt mm^2 |
| | 250 V | 8 A | - | 0,2 - 1,5 |

|  EAC Zulassungs-ID: B.01687 | | | | |
|--|--|--|--|--|
|--|--|--|--|--|

|  cULus Recognized Zulassungs-ID: E60425-20110128 | | | | |
|---|--------------------|-----------------|-----------------|---------------------------|
| | Nennspannung U_N | Nennstrom I_N | Querschnitt AWG | Querschnitt mm^2 |
| Usegroup B | 300 V | 8 A | 30 - 14 | - |
| Usegroup D | 300 V | 8 A | 30 - 14 | - |

|  VDE Zeichengenehmigung Zulassungs-ID: 40011723 | | | | |
|--|--------------------|-----------------|-----------------|---------------------------|
| | Nennspannung U_N | Nennstrom I_N | Querschnitt AWG | Querschnitt mm^2 |
| | 250 V | 8 A | - | 0,2 - 1,5 |

MC 1,5/ 6-ST1-5,08 - Leiterplattenstecker



1900811

<https://www.phoenixcontact.com/de/produkte/1900811>

Klassifikationen

ECLASS

| | |
|-------------|----------|
| ECLASS-11.0 | 27460202 |
| ECLASS-12.0 | 27460202 |
| ECLASS-13.0 | 27460202 |

ETIM

| | |
|----------|----------|
| ETIM 8.0 | EC002638 |
|----------|----------|

UNSPSC

| | |
|-------------|----------|
| UNSPSC 21.0 | 39121400 |
|-------------|----------|

MC 1,5/ 6-ST1-5,08 - Leiterplattenstecker

1900811

<https://www.phoenixcontact.com/de/produkte/1900811>



Environmental Product Compliance

| | |
|------------|---|
| China RoHS | Zeitraum für bestimmungsgemäße Verwendung: unbegrenzt = EFUP-e Keine Gefahrstoffe über den Grenzwerten |
|------------|---|

MC 1,5/ 6-ST1-5,08 - Leiterplattenstecker

1900811

<https://www.phoenixcontact.com/de/produkte/1900811>

Zubehör

SZS 0,4X2,5 VDE - Schraubendreher

1205037

<https://www.phoenixcontact.com/de/produkte/1205037>



Schraubendreher, Schlitz, VDE isoliert, Größe: 0,4x2,5x80 mm, 2-Komponentengriff, mit Abrollschutz

SK 5,08/2,8:FORTL.ZAHLEN - Kennzeichnungskarte

0804280

<https://www.phoenixcontact.com/de/produkte/0804280>



Kennzeichnungskarte, weiß, beschriftet, längs: fortlaufende Zahlen 1 ... 10, 11 ... 20 usw. bis 91 ... (99)100, Montageart: kleben, für Klemmenbreite: 5,08 mm, Schriftfeldgröße: 5,08 x 2,8 mm

MC 1,5/ 6-ST1-5,08 - Leiterplattenstecker

1900811

<https://www.phoenixcontact.com/de/produkte/1900811>



MC 1,5/ 6-G-5,08 - Leiterplatten-Grundleiste

1836228

<https://www.phoenixcontact.com/de/produkte/1836228>



Leiterplatten-Grundleiste, Nennquerschnitt: 1,5 mm², Farbe: grün, Nennstrom: 8 A, Bemessungsspannung (III/2): 320 V, Kontaktoberfläche: Zinn, Kontaktart: Stift, Anzahl der Potenziale: 6, Anzahl der Reihen: 1, Polzahl: 6, Anzahl der Anschlüsse: 6, Artikelfamilie: MC 1,5/..-G, Rastermaß: 5,08 mm, Montage: Wellenlöten, Pin-Layout: Lineares Pinning, Pinlänge [P]: 3,4 mm, Anzahl der Lötpins pro Potenzial: 1, Stecksystem: COMBICON MC 1,5, Ausrichtung Steckgesicht: Standard, Verriegelung: ohne, Befestigungsart: ohne, Verpackungsart: verpackt im Karton

MCV 1,5/ 6-G-5,08 - Leiterplatten-Grundleiste

1836338

<https://www.phoenixcontact.com/de/produkte/1836338>



Leiterplatten-Grundleiste, Nennquerschnitt: 1,5 mm², Farbe: grün, Nennstrom: 8 A, Bemessungsspannung (III/2): 320 V, Kontaktoberfläche: Zinn, Kontaktart: Stift, Anzahl der Potenziale: 6, Anzahl der Reihen: 1, Polzahl: 6, Anzahl der Anschlüsse: 6, Artikelfamilie: MCV 1,5/..-G, Rastermaß: 5,08 mm, Montage: Wellenlöten, Pin-Layout: Lineares Pinning, Pinlänge [P]: 3,4 mm, Anzahl der Lötpins pro Potenzial: 1, Stecksystem: COMBICON MC 1,5, Ausrichtung Steckgesicht: Standard, Verriegelung: ohne, Befestigungsart: ohne, Verpackungsart: verpackt im Karton

Phoenix Contact 2023 © - Alle Rechte vorbehalten
<https://www.phoenixcontact.com>

PHOENIX CONTACT Deutschland GmbH
Flachsmarktstraße 8
D-32825 Blomberg
+49 52 35/3-1 20 00
info@phoenixcontact.de