



**CONNECT AND PROTECT**

# Varistar Schrankplattform

  
nvent

**SCHROFF**

# Schränke – Varistar-Plattform

## ZWEI BELASTUNGSKLASSEN, EIN ZUBEHÖRPROGRAMM: DIE VARISTAR GESTELLE



Varistar ist die einzige Schrankplattform, bei der zwei Grundgestelle mit identischem Zubehör kombiniert werden können. Es gibt den Schrank mit Slim-Line- (schlank) oder Heavy-Duty-Profilen (stabil).

### SLIM-LINE-PROFIL

Die Slim-Line-Ausführung basiert auf sehr schlanken Stahlprofilen, um eine möglichst große Öffnungsbreite zwischen den Holmen zu erreichen. In diesem Gestell lassen sich 19"-Einbauten oder metrische Einbauten nach ETS 3000-119-3 unterbringen. Mit einer maximalen Zuladung von 400 kg\* auf der 19"-Ebene ist das Gestell immer noch sehr robust für anspruchsvolle Anwendungen in der Elektronik oder Daten- und Netzwerktechnik.

### HEAVY-DUTY-PROFIL

Dagegen ist das Heavy-Duty-Gestell für den Einsatz im Schwerlastbereich oder in erdbebengefährdeten Gebieten konzipiert. Es bietet einerseits höchste Stabilität für bis zu 800 kg\* Zuladung auf der 19"-Ebene und erfüllt dank seiner hohen Biegesteifigkeit die Schock- und Vibrationsanforderungen, wie sie bei Eisenbahn- und Straßensignalanlagen oder beim Betrieb rotierender Maschinen sowie auf Handelsschiffen oder bei niedrig beanspruchten militärischen Anlagen auftreten.

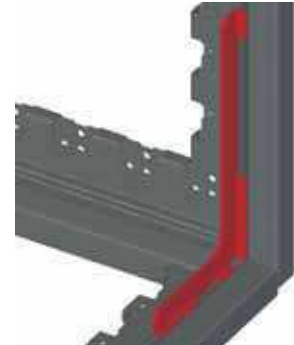
Im Erdbebentest nach IEC 61587-2 hat sich das Heavy-Duty-Gestell schon für den Einsatz in der Bellcore Zone 3 qualifiziert. Mit sehr einfachen, kostengünstigsten Versteifungswinkeln ausgestattet, erfüllt es als Varistar Seismic sogar die Anforderungen der Bellcore Zone 4.


01006035

Slim-Line-Profil


01006034

Heavy-Duty-Profil


01008062

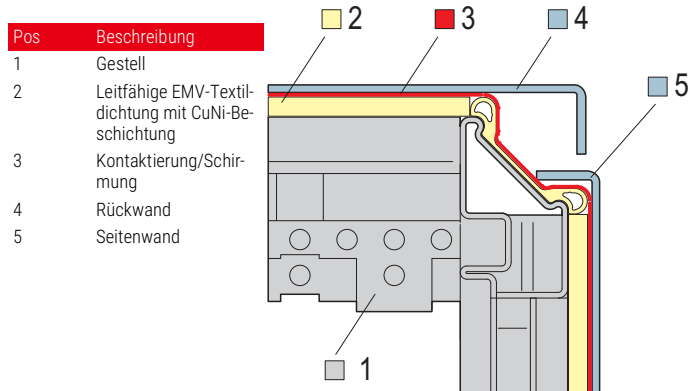
Heavy-Duty-Profil mit Versteifungswinkel

	Norm	Slim-Line	Heavy-Duty
Statische Traglast	IEC 61587-1	400 kg *	800 kg *
Schutzart	IEC 60529	IP 20, IP 55	IP 20, IP 55
Schocktest	IEC 61587-1	Höchstbeschleunigung: 5 g, Dauer: 11 ms	Höchstbeschleunigung: 5 g, Dauer: 11 ms
Vibrationstest	IEC 61587-1	Frequenz: 5 Hz -100 Hz Beschleunigung: 1 g	Frequenz: 5 Hz -100 Hz, Beschleunigung: 1 g
Erdbebentest	IEC 61587-2		Standard: bis Bellcore Zone 3, Beschleunigung: 3 g, Frequenz: 1 Hz ... 5 Hz Mit Versteifung: bis Bellcore Zone 4, Beschleunigung: 5 g, Frequenz: 2 Hz ... 5 Hz
EMV-Schirmdämpfung	IEC 61587-3	60 dB bei 1 GHz, 40 dB bei 3 GHz	60 dB bei 1 GHz, 40 dB bei 3 GHz
Einbaumöglichkeiten		19"- oder ETS	19"

\* Die Angaben zur statischen Traglast basieren auf dem Testverfahren der IEC 61587-1. Nach diesem Verfahren wird der Schrank unter der Last des Ausbaus auf dem Boden verschoben und an Kranösen hochgehoben, ohne dass sich unter der maximalen Traglast wesentliche Verformungen am Gestell oder an den 19"-Winkelprofilen ergeben dürfen. Die mögliche Zuladung auf dem Varistar-Gestell ist daher unter normalen Einsatzbedingungen um ein wesentliches höher als die angegebenen Testwerte nach IEC 61587-1.

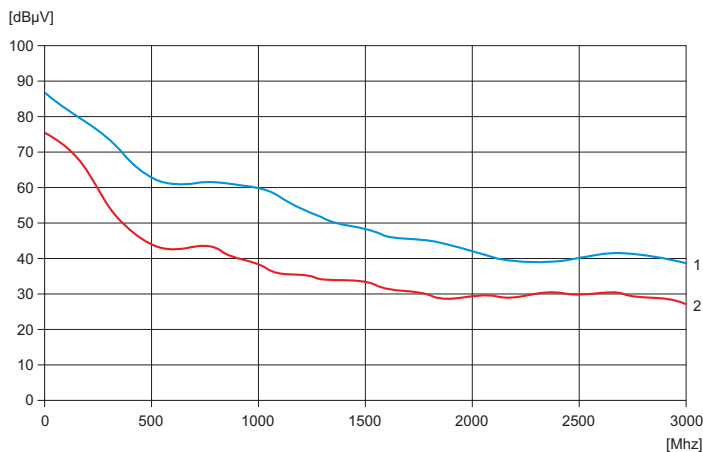
# Schränke – Varistar-Plattform

## ENTSCHIEDEN ANDERS: DAS VARISTAR DICHTUNGS- UND SCHIRMUNGSKONZEPT



In marktüblichen Schirmungskonzepten verbinden leitfähige Dichtungen oder Federn die Verkleidungsteile mit dem Schrankgestell, wobei dessen Kontaktstellen leitfähig und korrosionsgeschützt sein müssen. Bei Varistar hingegen verbinden die leitfähigen Textildichtungen die Verkleidungsteile direkt miteinander, mit zweierlei Effekt: Es entsteht mit 60 dB bei 1 GHz (und 40 dB bei 3 GHz) eine deutlich bessere als die marktübliche Schirmdämpfung. Auf eine kostspielige Oberflächenbehandlung des Gestells kann komplett verzichtet werden. Die EMC-Textildichtung ist gleichzeitig Schutz gegen Staub und Wasser bis IP 55. Ist keine Schirmung erforderlich, so wird eine Gummidichtung mit der gleichen Schutzart IP 55 eingesetzt. Beide Dichtungen werden auf der 45°-Fläche auf der Außenseite des Gestells angebracht.

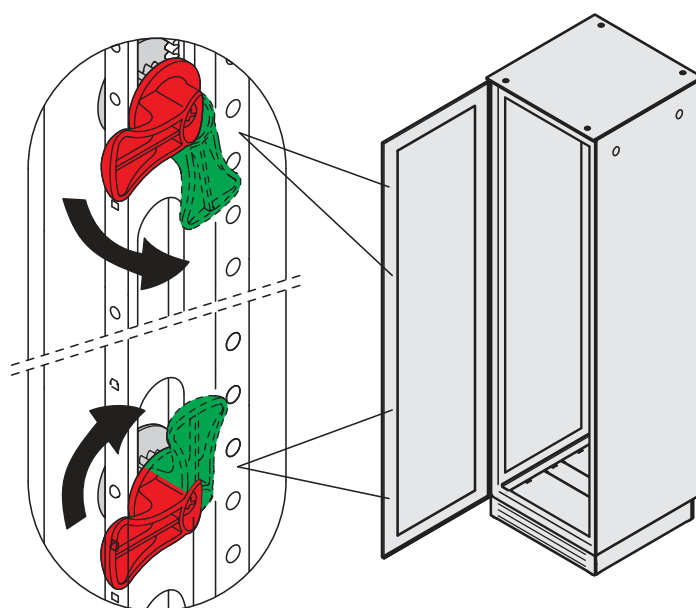
Schirmdämpfung bis 3 GHz



1: Schrank mit geschlossener Tür 2: Schrank mit perforierter Tür



## LEICHTGÄNGIG UND ABSOLUT DICHT: DIE VARISTAR SCHLIEßUNG

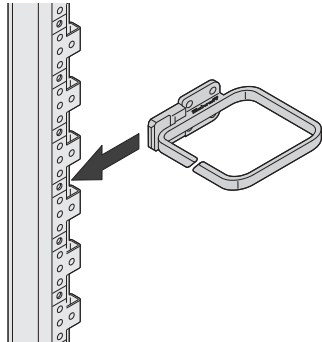


Auch das Schließsystem trägt zur Schutzart und zur Schirmdämpfung bei. Die innovative Schließstange nimmt je nach Schrankhöhe eine variable Anzahl von Schließriegeln zur möglichst gleichmäßigen Kompression der Dichtungen auf. Und der Clou: Beim Betätigen der Schließstange bewegen sich die Riegel gegenläufig. Dadurch werden die Reibungskräfte der Riegel am Gestell ausgeglichen und eine einseitige vertikale Krafteinwirkung auf die Tür wird vermieden. Die Türen lassen sich leicht und absolut dicht schließen. EMV-Türen sind mit 4-Punkt-Verriegelung, IP- und Servertüren mit 3-Punkt-Verriegelung ausgestattet.

# Schränke – Varistar-Plattform

## EINZIGARTIG UND EFFIZIENT: DAS VARISTAR PROFIL (SLIM-LINE UND HEAVY-DUTY)

Befestigung der 19"-Winkel  
ohne Tiefenstreben



0100403401006105

Selbsttätig arretierende Kabelöse

Im Varistar-Profil ist eine 25-mm-Rasterlochung in allen drei Dimensionen (Höhe, Breite, Tiefe) eingearbeitet. Dadurch entsteht höchste Variabilität bei der Befestigung von Ausbauteilen und Zubehör. So können z. B. 19"-Winkelprofile ohne zusätzliche Tiefenstreben in einem 600 mm breiten Schrank montiert werden. Das spart Kosten und bringt Stabilität auf der 19"-Ebene.

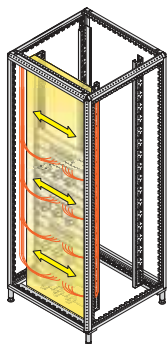
Die einzigartige "Mäanderform" des Profils bietet darüber hinaus neue, formschlüssige Befestigungsmöglichkeiten. Kabelösen werden z. B. direkt in das Gestell eingesteckt und arretieren selbsttätig.

## NEUARTIG UND GUT DURCHDACHT: DAS VARISTAR-KABELMANAGEMENT

Schroff hat den verfügbaren Raum im Varistar in Zonen eingeteilt und Lage und Verwendung dieser Zonen einfach beschrieben. Die farbigen Pfeile zeigen Ihnen dabei die Richtung der Kabelführung.

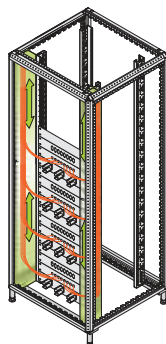
Für jede Zone wurde ein speziell auf die Gegebenheiten im Schrank abgestimmtes Zubehörprogramm entwickelt, das die Kabelführung erleichtert und dabei hilft möglichst viele Anschlüsse in einem Verteilerschrank unterzubringen. Das Varistar Profil mit seinen vielen Befestigungsmöglichkeiten hat sich dabei als echter Glücksfall erwiesen.

**Zone 1**



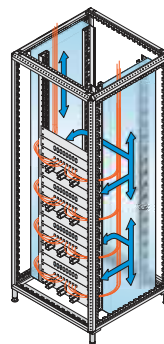
01006087

**Zone 2**



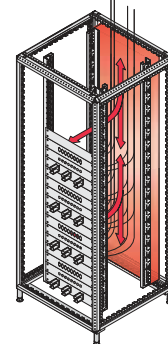
01006088

**Zone 3**



01006085

**Zone 4**



01006086

- Vor der 19"-Ebene
- In dieser Zone werden Patch-Kabel horizontal zwischen den Verteilerfeldern geführt

- Rechts und links neben der 19"-Ebene
- In dieser Zone werden Patch-Kabel in einer Art Steigschacht senkrecht zu den einzelnen Komponenten geleitet

- Erstreckt sich seitlich hinter der 19"-Ebene über die Schranktiefe; hauptsächlich für 800 mm breite Schränke
- In dieser Zone werden eingehende Kabelbündel im Schrank befestigt, aufgeteilt und zur Rückseite der Verteilerfelder geleitet

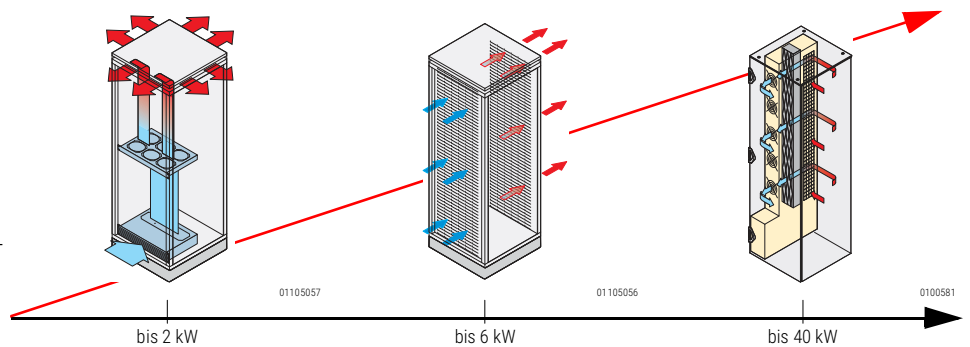
- Erstreckt sich hinten über die Schrankbreite
- Alternative zu Zone 3 bei nur 600 mm breiten Schränken oder bei Kabeleinleitung im hinteren Schrankbereich

# Schränke – Varistar-Plattform

## ENTWÄRMUNG GANZ NACH BEDARF: KÜHLKONZEPTE FÜR VARISTAR

In Abhängigkeit zur installierten Verlustleistung und den räumlichen Gegebenheiten bietet Varistar mehrere Möglichkeiten der Entwärmung und damit gute Voraussetzungen für einen störungsfreien Betrieb installierter Geräte.

Entweder werden Dachlüfter zur Unterstützung der Wärmeabfuhr verwendet oder man setzt auf perforierte Türen mit 78 % Luftdurchsatz. Darüber hinaus bietet der Varistar LHX+ mit eingebautem Luft/Wasser-Wärmetauscher die Möglichkeit, besonders wärmebelastete Installationen gezielt mit Wasser zu kühlen. Und das bis zu 40 kW pro Schrank.



Lüftereinsatz, innenliegend



78 % Luftdurchsatz



Luft/Wasser-Wärmetauscher

## KLASSISCH UND KONSEQUENT: VARISTAR FARBE UND DESIGN

Neben funktionalen Aspekten stand bei der Entwicklung des Varistar immer auch das Design der einzelnen Komponenten und ihr Zusammenwirken beim Aussehen des Schrankes im Vordergrund. Sein charakteristisches, unverwechselbares Gesicht erhält der Schrank durch die hohe, schlanke Tür mit den einprägsamen Scharnieren und die sehr schlanke, fast unauffällige Dachkante.

Während Gestell, Sockel und Dach bei allen Standardschränken in der Farbe Schwarzgrau (RAL 7021) angeboten werden, stehen für Seitenwände, Türen und Rückwände zwei Farboptionen schon im Standardprogramm zur Auswahl:

Entweder komplett schwarzgrau (RAL 7021), wie es heute in Rechenzentren oder Tonstudios modern ist. Oder in lichtgrau (RAL 7035), wodurch eine schöne Kombination aus mehrheitlich hellen Flächen und einigen dunklen Akzenten entsteht.

Darüber hinaus kann Varistar innerhalb von nur 15 Arbeitstagen in vielen RAL-Tönen geliefert werden, sogar als Kombination zweier Sonderfarben!



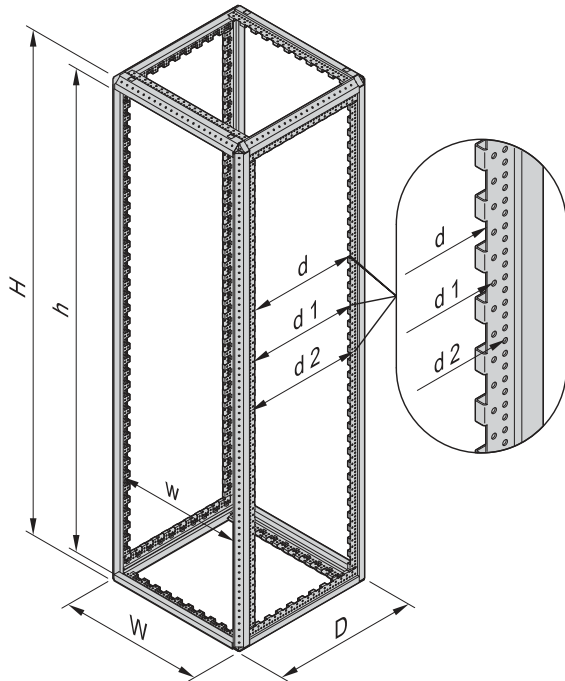
Farbe RAL 7021 (schwarzgrau)



Farbkombination RAL 7035/RAL 7021 (lichtgrau/schwarzgrau)

# Schränke – Varistar-Plattform

## GESTELL-MAßE



### Höhe

Schränkhöhe		Gestell	
mm	HE	H mm	h mm
1200	24	1192	1102
1400	29	1392	1302
1600	33	1592	1502
1800	38	1792	1702
2000	42	1992	1902
2200	47	2192	2102

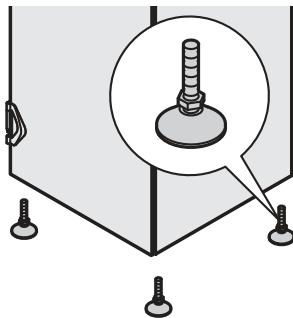
### Breite

Schränkbreite	Gestell	Slim-Line	Heavy-Duty
mm	W mm	w mm	w mm
600	592	535	502
800	792	735	702

### Tiefe

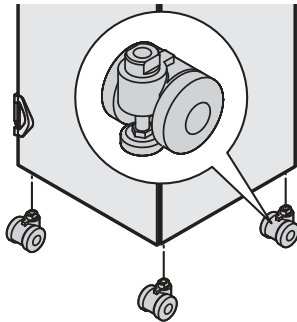
Schränktiefe	Gestell			
mm	D mm	d mm	d <sub>1</sub> mm	d <sub>2</sub> mm
300	292	128,8	150	175
600	592	428,8	450	475
800	792	628,8	650	675
900	892	728,8	750	775
1000	992	828,8	850	875
1100	1092	928,8	950	975
1200	1192	1028,8	1050	1075

Nivellierfüße

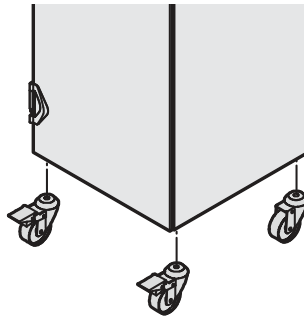


01005087

Lenkrollen mit Nivellierfüßen



Lenkrollen mit Feststellern

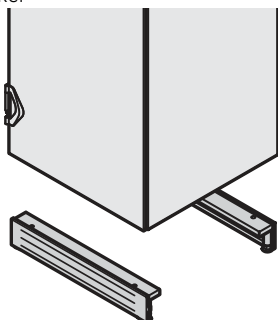


01004081

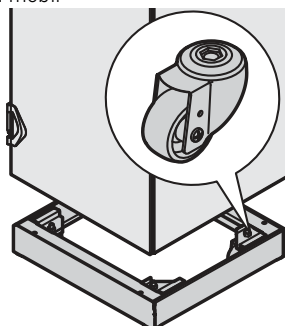
### Höhe Nivellierfüße, Lenkrollen, Sockel

Nivellierfüße	20 ... 40 mm
Lenkrollen mit Feststellern	85 mm
Lenkrollen mit Nivellierfüßen	85 ... 95 mm
Sockel (Stellfüße)	112 ... 132 mm
Sockel fahrbar	126,5 ... 134,5 mm

Sockel



Sockel mobil

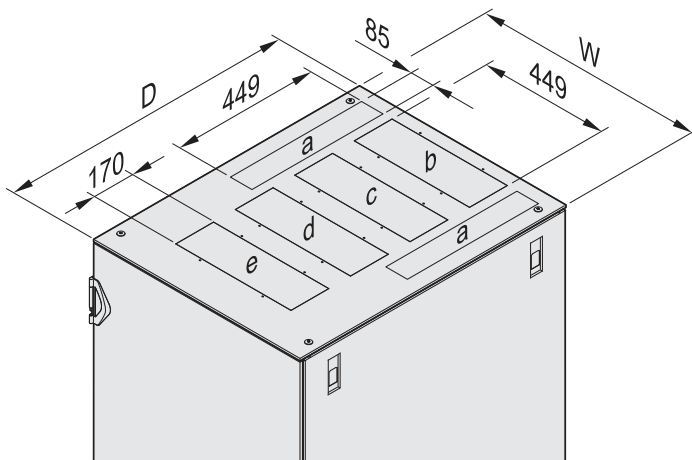


0100408201004156

0100411001004111

# Schränke – Varistar-Plattform

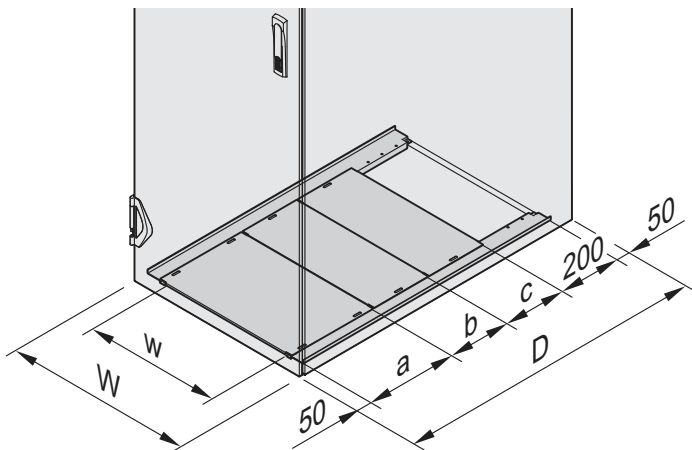
## DACH MIT AUSBRUCHZONEN



01006097

D	W = 600 mm					W = 800 mm				
	a	b	c	d	e	a	b	c	d	e
600	-	✓	✓	-	-	-	✓	✓	-	-
800	-	✓	✓	✓	-	✓	✓	✓	✓	-
900	-	✓	✓	✓	-	✓	✓	✓	✓	-
1000	-	✓	✓	✓	✓	✓	✓	✓	✓	✓
1100	-	✓	✓	✓	✓	✓	✓	✓	✓	✓
1200	-	✓	✓	✓	✓	✓	✓	✓	✓	✓

## BODENBLECH MEHRTEILIG



01006096

D	Tiefe in mm		
	a	b	c
600	300	-	-
800	300	200	-
900	300	300	-
1000	300	200	200
1100	300	300	200
1200	300	300	300

Schränkbreite	Öffnungsbreite
W	w
mm	mm
600	426
800	626

## North America

Warwick, RI, USA

Tel +1.800.525.4682

San Diego, CA, USA

Tel +1.800.854.7086

## Europe, Middle East & India

Straubenhardt, Germany

Tel +49 7082 794 0

Betschdorf, France

Tel +33 3 88 90 64 90

Warsaw, Poland

Tel +48 22 209 98 35

Hemel Hempstead,

Great Britain

Tel +44 1442 24 04 71

Lainate, Italy

Tel +39 02 932 714 1

Dubai, United Arab Emirates

Tel +971 4 37 81 700

Bangalore, India

Tel +91 80 67152000

Istanbul, Turkey

Tel +90 216 250 7374

## Asia Pacific

Shanghai, China

Tel +86 21 2412 6943

Singapore

Tel +65 6768 5800

Shin-Yokohama, Japan

Tel +81 45 476 0271

Our powerful portfolio of brands:

**CADDY ERICO HOFFMAN RAYCHEM SCHROFF TRACER**



[nVent.com/SCHROFF](https://www.nVent.com/SCHROFF)