

2308302

<https://www.phoenixcontact.com/de/produkte/2308302>

Bitte beachten Sie, dass die in diesem PDF-Dokument angezeigten Daten aus unserem Online-Katalog generiert wurden. Bitte finden Sie die vollständigen Daten in der Benutzer-Dokumentation. Es gelten unsere Allgemeinen Nutzungsbedingungen für Downloads.



Universalstrommessumformer, zur Messung von Gleich-, Wechsel- und verzerrten Strömen, Eingangsstrom 0 ... 300 A, Ausgang 0 ... 10 V

Ihre Vorteile

- Variabel montierbar auf Tragschiene und Montageplatte
- Kompakte Abmessungen ermöglichen auch einen dezentralen Einsatz
- Einfache Anschlusstechnik durch steckbare COMBICON-Anschlussklemmen
- 3-Wege-Trennung
- Universelle Strommessung, kein Shunt erforderlich

Kaufmännische Daten

| | |
|--|----------------------|
| Artikelnummer | 2308302 |
| Verpackungseinheit | 1 Stück |
| Mindestbestellmenge | 1 Stück |
| Verkaufsschlüssel | J1 - MSR-Technik |
| Produktschlüssel | CK4A32 |
| Katalogseite | Seite 228 (C-5-2019) |
| GTIN | 4046356569750 |
| Gewicht pro Stück (inklusive Verpackung) | 295 g |
| Gewicht pro Stück (exklusive Verpackung) | 260 g |
| Zolltarifnummer | 90303370 |

Technische Daten

Artikeleigenschaften

| | |
|------------|-------------------|
| Produkttyp | Strommessumformer |
|------------|-------------------|

Isolationseigenschaften

| | |
|------------------------|-----|
| Überspannungskategorie | III |
| Verschmutzungsgrad | 2 |

Elektrische Eigenschaften

| | |
|--|--|
| Linearitätsfehler | $<\pm 1\%$ (vom Bereichsendwert) |
| Maximale Verlustleistung bei Nennbedingung | 1 W |
| Sprungantwort (10-90%) | 150 ms |
| Temperaturkoeffizient typisch | 0,02 %/K (0 °C ... 60 °C) 0,04 %/K (-40 °C ... 65 °C) |
| Übertragungsfehler maximal | $<\pm 1\%$ (vom Endwert) |
| Bemessungsisolationsspannung | 300 V AC |

Galvanische Trennung Eingang/Ausgang

| | |
|--------------|-------------------------|
| Prüfspannung | 3,5 kV AC (50 Hz, 60 s) |
|--------------|-------------------------|

Galvanische Trennung Eingang/Versorgung

| | |
|--------------|-------------------------|
| Prüfspannung | 3,5 kV AC (50 Hz, 60 s) |
|--------------|-------------------------|

Versorgung

| | |
|-----------------------------|---------------------|
| Versorgungsnennspannung | 24 V DC |
| Versorgungsspannungsbereich | 20 V DC ... 30 V DC |
| Stromaufnahme maximal | 30 mA |

Eingangsdaten

Messen

| | |
|-------------------------------|---|
| Anzahl der Eingänge | 1 |
| Konfigurierbar/Programmierbar | nein |
| Eingangsstrombereich | 0 A AC/DC ... 300 A AC/DC |
| Überstrombelastbarkeit | $3,33 \times I_{IN}$ |
| Frequenzmessbereich | 20 Hz ... 6000 Hz (0 Hz) |
| Kurvenform | Gleich-, Wechsel- oder verzerrte Ströme |

Ausgangsdaten

Signal: Spannung

| | |
|-------------------------------------|--------------------------|
| Ausgangssignal Spannung | 0 V ... 10 V |
| Bürde/Ausgangslast Spannungsausgang | $\geq 10\text{ k}\Omega$ |

Anschlussdaten

| | |
|--------------|-------------------|
| Anschlussart | Push-in-Anschluss |
|--------------|-------------------|

2308302

<https://www.phoenixcontact.com/de/produkte/2308302>

| | |
|----------------------------|--|
| Abisolierlänge | 10 mm |
| Leiterquerschnitt starr | 0,25 mm ² ... 2,5 mm ² |
| Leiterquerschnitt flexibel | 0,2 mm ² ... 2,5 mm ² |
| Leiterquerschnitt AWG | 24 ... 12 |

Maße

Artikelabmessungen

| | |
|--------|---------|
| Breite | 90 mm |
| Höhe | 33,8 mm |
| Tiefe | 85 mm |

Rundleiter

| | |
|-------------|-------|
| Durchmesser | 32 mm |
|-------------|-------|

Materialangaben

| | |
|------------------|---------------------|
| Farbe | grün (RAL 6021) |
| Material Gehäuse | Frianyl B63 V0 GV30 |

Umwelt- und Lebensdauerbedingungen

Umgebungsbedingungen

| | |
|--|------------------|
| Schutzart | IP20 |
| Umgebungstemperatur (Betrieb) | -40 °C ... 65 °C |
| Umgebungstemperatur (Lagerung/Transport) | -40 °C ... 85 °C |

Approbationsdaten

CE

| | |
|------------|------------|
| Zertifikat | CE-konform |
|------------|------------|

UKCA

| | |
|------------|--------------|
| Zertifikat | UKCA-konform |
|------------|--------------|

UL, USA / Kanada

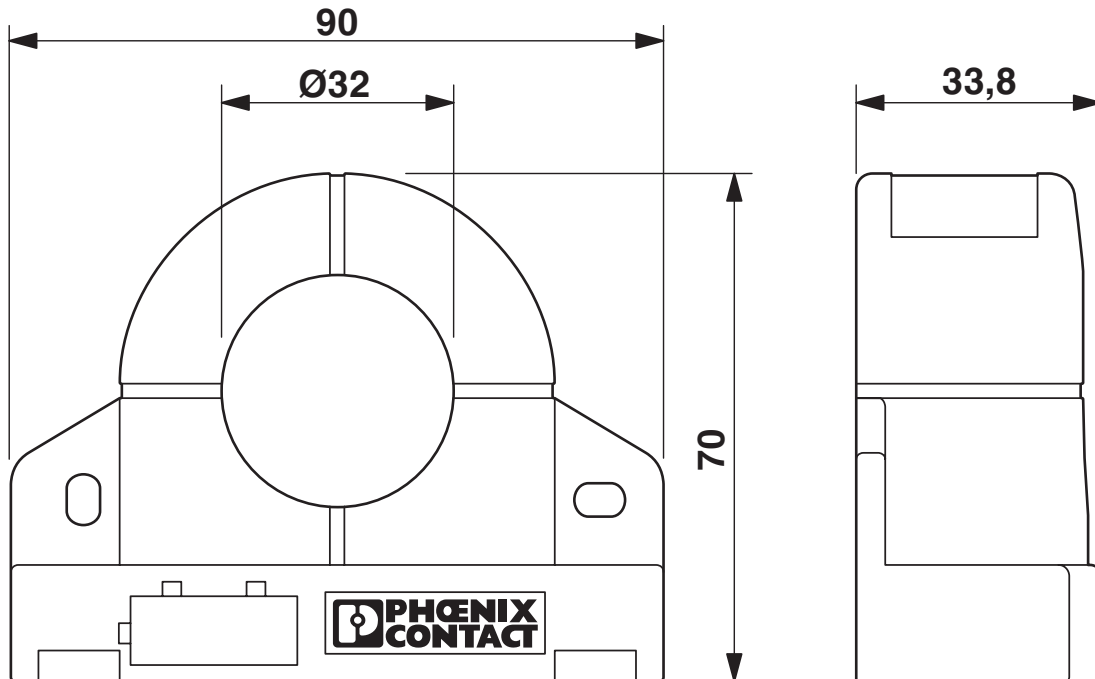
| | |
|---------------|-----------------------|
| Kennzeichnung | UL/C-UL Listed UL 508 |
|---------------|-----------------------|

Montage

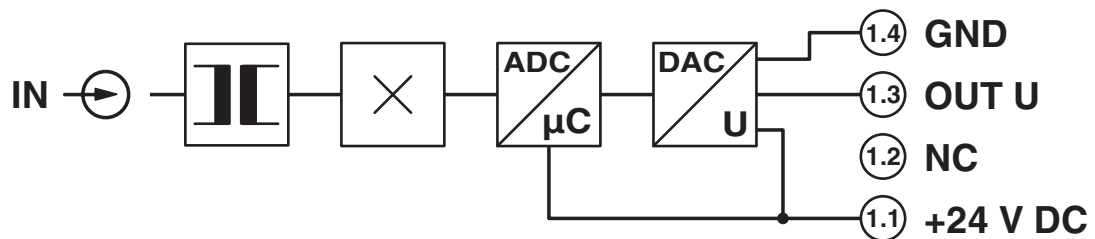
| | |
|------------|---------------------|
| Montageart | Tragschienenmontage |
|------------|---------------------|

Zeichnungen

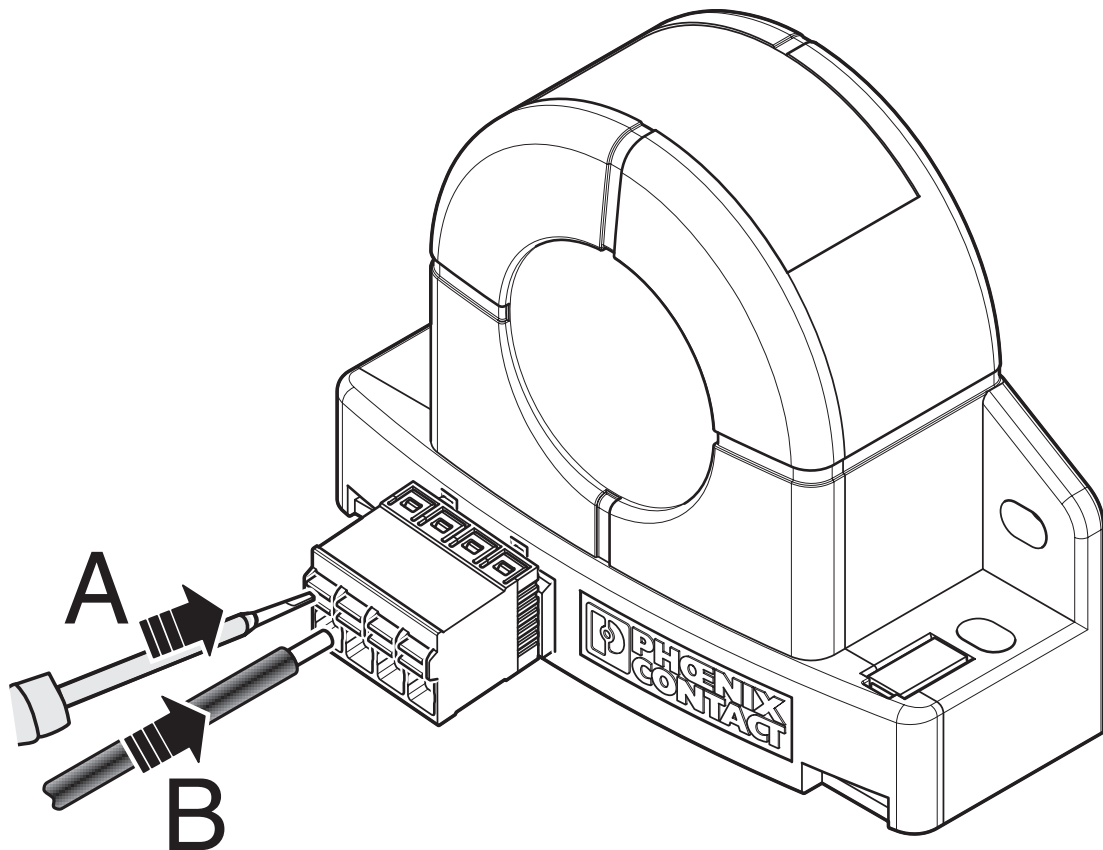
Maßzeichnung



Schaltplan



Schemazeichnung



2308302

<https://www.phoenixcontact.com/de/produkte/2308302>

Zulassungen



EAC

Zulassungs-ID: RU*DE.*08.B.01852-19



UL Listed

Zulassungs-ID: FILE E 123528



cUL Listed

Zulassungs-ID: FILE E 123528

2308302

<https://www.phoenixcontact.com/de/produkte/2308302>

Klassifikationen

ECLASS

| | |
|---------------|----------|
| ECLASS-9.0 | 27210123 |
| ECLASS-10.0.1 | 27210123 |
| ECLASS-11.0 | 27210123 |

ETIM

| | |
|----------|----------|
| ETIM 8.0 | EC002475 |
|----------|----------|

UNSPSC

| | |
|-------------|----------|
| UNSPSC 21.0 | 39121000 |
|-------------|----------|

Universalstrommessumformer - MCR-SL-CUC-300-U



2308302

<https://www.phoenixcontact.com/de/produkte/2308302>

Environmental Product Compliance

| | |
|------------|---|
| China RoHS | Zeitraum für bestimmungsgemäße Verwendung (EFUP): 25 Jahre; |
| | Informationen über gefährliche Substanzen finden Sie in der Herstellererklärung unter "Downloads" |

Phoenix Contact 2023 © - Alle Rechte vorbehalten
<https://www.phoenixcontact.com>

PHOENIX CONTACT Deutschland GmbH
Flachmarktstraße 8
D-32825 Blomberg
+49 52 35/3-1 20 00
info@phoenixcontact.de