

Bitte beachten Sie, dass die in diesem PDF-Dokument angezeigten Daten aus unserem Online-Katalog generiert wurden. Bitte finden Sie die vollständigen Daten in der Benutzer-Dokumentation. Es gelten unsere Allgemeinen Nutzungsbedingungen für Downloads.



Ein-/Ausgangserweiterungsmodul des PSR-TRISAFE-M mit 8 sicheren Eingängen und 4 sicheren parametrierbaren Kanälen (wahlweise sichere Ein- oder Ausgänge), 2 Takt-/Meldeausgang, bis zu SIL 3, Cat. 4/PL e, SIL 3, EN 50156, steckbare Schraubanschlussklemmen

Ihre Vorteile

- Flexibel um sichere Ein- und Ausgänge erweiterbar
- Bis Cat. 4/PL e nach ISO 13849-1, SIL 3 nach IEC 62061, SIL 3 nach IEC 61508
- EN 50156
- 2 Meldeausgänge oder (durch SAFECONF konfigurierbar) 2 Taktausgänge
- Schnelle Inbetriebnahme durch umfangreiche Simulations- und Testfunktionen
- Einfache grafische Konfiguration statt aufwendige Programmierung
- Multifunktionell einsetzbar für eine Vielzahl von Sicherheitsfunktionen
- Inkl. PSR-TBUS-Steckverbinder (Tragschienen-Busverbinder) zur Adaptierung an das Mastermodul PSR-TRISAFE-M
- 4 sichere digitale Ausgänge oder (durch SAFECONF konfigurierbar) 4 weitere digitale Eingänge
- 8 sichere digitale Eingänge
- 22,5 mm schmales Gehäuse

Kaufmännische Daten

Artikelnummer	2986038
Verpackungseinheit	1 Stück
Mindestbestellmenge	1 Stück
Verkaufsschlüssel	G1 - Relais
Produktschlüssel	DNA341
Katalogseite	Seite 262 (C-6-2019)
GTIN	4046356451871
Gewicht pro Stück (inklusive Verpackung)	183 g
Gewicht pro Stück (exklusive Verpackung)	130 g
Zolltarifnummer	85364900
Ursprungsland	DE

Technische Daten

Artikeleigenschaften

Produkttyp	Sicherheitsschaltgerät
Anwendung	Erweiterungsmodul PSR-TRISAFE-M

Isolationseigenschaften

Überspannungskategorie	III
Verschmutzungsgrad	2

Zeiten

Reaktionszeit	max. 30 ms (zzgl. Reaktionszeit vom PSR-TS-SDOR4)
Wiederbereitschaftszeit	< 10 s

Elektrische Eigenschaften

Maximale Verlustleistung bei Nennbedingung	2323 mW (bei $f = 8$, $g = 2$, $h = 4$, $I_{Takt} = 50$ mA, $I_{OUT/GND} = 500$ mA)
Nennbetriebsart	100 % ED
Schnittstellen	Tragschienen-TBUS für Anschluss an das Mastermodul, im Lieferumfang enthalten

Versorgung

Bemessungssteuerstromkreisspeisespannung U_S	18 V DC ... 30 V DC (inkl. aller Toleranzen, inkl. Restwelligkeit)
Bemessungssteuerstromkreisspeisespannung U_S	24 V DC (Versorgung über PSR-TBUS)
Bemessungssteuerspeisestrom I_S	Versorgung über PSR-TBUS typ. 51,6 mA (keine Ein- und Ausgänge gesetzt, A1/A2 offen) typ. 66 mA (alle Eingänge und sichere Ausgänge gesetzt)
Filterzeit	typ. 20 ms (lastabhängig, bei Spannungseinbrüchen bei U_S)
Schutzbeschaltung	ja, im Rahmen der Betriebsspannungsgrenzen
Statusanzeige	1 x LED grün, 1 x LED rot

Eingangsdaten

Digital

Beschreibung des Eingangs	Digitaler Eingang
Anzahl der Eingänge	12 (davon 4 konfigurierbar Ein- oder Ausgang)
Eingangsspannungsbereich "0"-Signal	0 V DC ... 5 V DC (für sicher Aus)
Eingangsspannungsbereich "1"-Signal	11 V DC ... 30 V DC
Leitungslänge	max. 2000 m
Statusanzeige	12 LEDs (grün)
Stromaufnahme	typ. 4 mA

Ausgangsdaten

Digital

Anzahl der Ausgänge	4 (wenn die konfigurierbaren Ein-/Ausgänge als Ausgänge genutzt werden)
---------------------	---

2986038

<https://www.phoenixcontact.com/de/produkte/2986038>

Hinweis Schutzbeschaltung	ja, im Rahmen der Betriebsspannungsgrenzen
Kurzschlusschutz	ja
Max. kapazitive Last	max. 1 μ F (elektronische Komponenten)
Max. induktive Last	siehe Schutzbeschaltung
Nennausgangsspannung	24 V DC (Versorgung durch A1/A2)
Nennausgangsspannungsbereich	18 V DC ... 30 V DC (inkl. aller Toleranzen, inkl. Restwelligkeit)
Statusanzeige	4x LED grün
Testimpulse	< 1 ms

Takt/Melden

Beschreibung des Ausgangs	digital
Anzahl der Ausgänge	2
Spannung	24 V DC (Versorgung durch A1/A2)
Grenzdauerstrom	50 mA
Testimpulse	~ 1 ms
Kurzschlusschutz	ja

Anschlussdaten

Anschlusstechnik

steckbar	ja
----------	----

Leiteranschluss

Anschlussart	Schraubanschluss
Leiterquerschnitt starr	0,2 mm ² ... 2,5 mm ²
Leiterquerschnitt flexibel	0,2 mm ² ... 2,5 mm ²
Leiterquerschnitt AWG	24 ... 12
Abisolierlänge	7 mm
Schraubengewinde	M3
Anzugsdrehmoment	0,5 Nm ... 0,6 Nm 5 lb _f -in. ... 7 lb _f -in.

Maße

Breite	22,5 mm
Höhe	99 mm
Tiefe	114,5 mm

Materialangaben

Farbe	gelb
Material Gehäuse	Polyamid PA unverstärkt

Kennwerte

Sicherheitstechnische Daten

Stopp-Kategorie	0
-----------------	---

Sicherheitstechnische Daten: EN ISO 13849

Kategorie	2 (1-kanalige Parametrierung)
	4 (2-kanalige Parametrierung)
Performance Level (PL)	d (1-kanalige Parametrierung)
	e (2-kanalige Parametrierung)

Sicherheitstechnische Daten: EN 50156

Safety Integrity Level (SIL)	max. 3 (Referenz IEC 61508)
------------------------------	-----------------------------

Sicherheitstechnische Daten: IEC 61508 - High-Demand

Safety Integrity Level (SIL)	2 (1-kanalige Parametrierung)
	3 (2-kanalige Parametrierung)
Proof-Test-Intervall	240 Monate
Gebrauchsdauer	240 Monate

Sicherheitstechnische Daten: IEC 61508 - Low-Demand

Safety Integrity Level (SIL)	2 (1-kanalige Parametrierung)
Proof-Test-Intervall	240 Monate
Gebrauchsdauer	240 Monate

Umwelt- und Lebensdauerbedingungen

Umgebungsbedingungen

Schutzart	IP20
Schutzart Einbauort minimal	IP54
Umgebungstemperatur (Betrieb)	-20 °C ... 55 °C
Umgebungstemperatur (Lagerung/Transport)	-20 °C ... 70 °C
Einsatzhöhe	max. 2000 m (siehe Anhang „Einsatz von PSR-TRISAFE-Modulen in Höhen größer 2000 m ü. NN“)
Max. zul. Luftfeuchtigkeit (Lagerung/Transport)	75 % (im Mittel, 85 % gelegentlich)
Max. zul. Luftfeuchtigkeit (Betrieb)	75 % (im Mittel, 85 % gelegentlich)
Schock (Betrieb)	10g ($\Delta t = 11$ ms, drei Schocks je Raumrichtung)
	10g ($\Delta t = 16$ ms, Dauerschock, 1000 Schocks je Raumrichtung)
Vibration (Betrieb)	2g
Luftdruck (Betrieb)	70 kPa ... 108 kPa (bis zu 3000 m üNN)
Luftdruck (Lagerung/Transport)	66 kPa ... 108 kPa (bis zu 3500 m üNN)

Normen und Bestimmungen

Luft- und Kriechstrecken zwischen den Stromkreisen

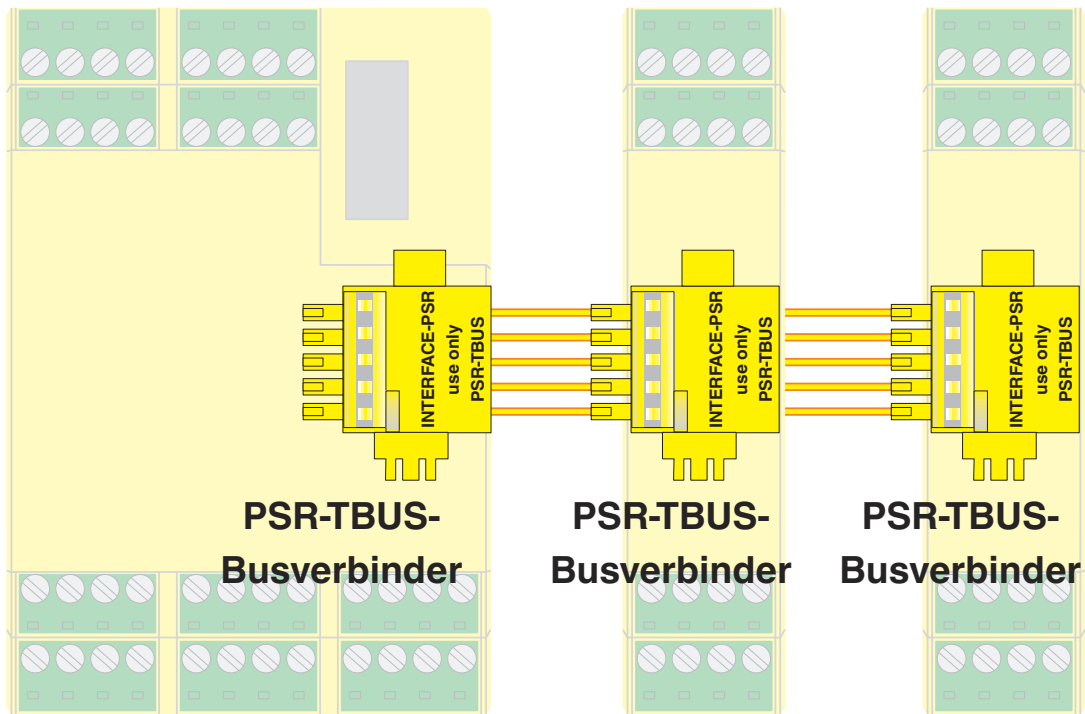
Normen/Bestimmungen	DIN EN 50178
---------------------	--------------

Montage

Montageart	Tragschienenmontage
Einbaulage	auf waagerechter Tragschiene

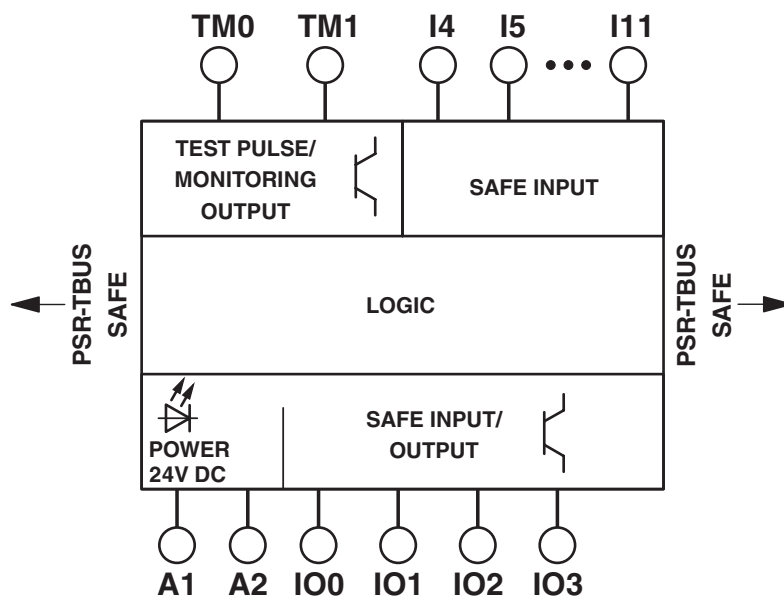
Zeichnungen

Anschlusszeichnung



Die Tragschienen-Busverbinder PSR-TBUS übernehmen die Querverdrahtung zwischen den Modulen.

Schaltplan



2986038

<https://www.phoenixcontact.com/de/produkte/2986038>

Zulassungen



UL Listed

Zulassungs-ID: FILE E 140324



cUL Listed

Zulassungs-ID: FILE E 140324

cULus Listed

2986038

<https://www.phoenixcontact.com/de/produkte/2986038>

Klassifikationen

ECLASS

ECLASS-9.0	27371819
ECLASS-10.0.1	27371819
ECLASS-11.0	27371819

ETIM

ETIM 8.0	EC001449
----------	----------

UNSPSC

UNSPSC 21.0	39122200
-------------	----------

2986038

<https://www.phoenixcontact.com/de/produkte/2986038>

Environmental Product Compliance

REACH SVHC	Lead 7439-92-1
China RoHS	Zeitraum für bestimmungsgemäße Verwendung (EFUP): 50 Jahre
	Informationen über gefährliche Substanzen finden Sie in der Herstellereklärung unter "Downloads"

2986038

<https://www.phoenixcontact.com/de/produkte/2986038>

Zubehör

Starterkit

Starterkit - PSR-TRISAFE STARTER KIT - 2986300

<https://www.phoenixcontact.com/de/produkte/2986300>



STARTER-Kit für das PSR-TRISAFE-Sicherheitsmodul bestehend aus: PSR-TRISAFE Demoboard (mit Ein- & Ausgängen), SAFECONF CD, Schnelleinstieg, USB-Kabel (3m) , Spannungsversorgung mit internationalen Steckeradapatern und Packungsbeilage.

Speicherbaustein

Speicherbaustein - IFS-CONFSTICK - 2986122

<https://www.phoenixcontact.com/de/produkte/2986122>



Multifunktionaler Speicherbaustein für das INTERFACE-System; zur einfachen Ablage und Sicherung der Konfiguration.

2986038

<https://www.phoenixcontact.com/de/produkte/2986038>

USB-Kabel

USB-Kabel - CABLE-USB/MINI-USB-3,0M - 2986135

<https://www.phoenixcontact.com/de/produkte/2986135>

USB-Anschlusskabel: USB-Stecker Typ A auf USB-Stecker Typ Mini-B; Länge: 3 m



Konfigurations-Paket

Konfigurations-Paket - SAFECONF - 2986119

<https://www.phoenixcontact.com/de/produkte/2986119>

Konfigurations-Software für SafetyBridge Technology und PSR-TRISAFE-Module (kostenlos zum Download)



2986038

<https://www.phoenixcontact.com/de/produkte/2986038>

Tragschienen-Busverbinder

Tragschienen-Busverbinder - ME 22,5 TBUS 1,5/ 5-ST-3,81 GN - 2707437

<https://www.phoenixcontact.com/de/produkte/2707437>



Tragschienen-Busverbinder, Farbe: grün, Nennstrom: 8 A (parallele Kontakte), Bemessungsspannung (III/2): 125 V, Polzahl: 5, Rastermaß: 3,81 mm, Montage: Tragschienenmontage, Verriegelung: ohne, Befestigungsart: ohne, Verpackungsart: verpackt im Karton, Artikel mit vergoldeten Kontakten, Busstecker zur Verbindung mit Elektronikgehäusen, 5 Parallelkontakte

Tragschienen-Busverbinder

Tragschienen-Busverbinder - PSR-TBUS - 2890425

<https://www.phoenixcontact.com/de/produkte/2890425>



Tragschienen-Busverbinder für Sicherheitsschaltgeräte, zur Versorgung / Ansteuerung / Überwachung (je nach Modul)

2986038

<https://www.phoenixcontact.com/de/produkte/2986038>

Filterklemme

Filterklemme - PSR-FTB/20/86 - 2904477

<https://www.phoenixcontact.com/de/produkte/2904477>



Klemme zur Filterung von Testpulsen sicherer Halbleiterausgänge mit einstellbaren Filterwerten (20 μF /86 μF), sowie zur EMV Filterung von 24 V-Signalen bis zu einer Stromstärke von 2 A.

Filterklemme

Filterklemme - PSR-FTB/1.5/11.5 - 2904476

<https://www.phoenixcontact.com/de/produkte/2904476>



Klemme zur Filterung von Testpulsen sicherer Halbleiterausgänge mit einstellbaren Filterwerten (1,5 μF /11,5 μF), sowie zur EMV Filterung von 24 V-Signalen bis zu einer Stromstärke von 2 A.

2986038

<https://www.phoenixcontact.com/de/produkte/2986038>

Kopier- und Löschstation

Kopier- und Löschstation - COPYSTATION - IFS - 2901985

<https://www.phoenixcontact.com/de/produkte/2901985>



Kopier- und Löschstation für Speicherbausteine des Typs IFS-CONFSTICK zum Vervielfältigen von Daten von einem Master-Stick auf bis zu vier Slave-Sticks sowie das Löschen von Daten auf einem oder mehreren Slave-Sticks, Anschluss über USB/Mini-USB-Kabel.

Datenschnittstelle

Datenschnittstelle - EM-CAN-GATEWAY-IFS - 2901504

<https://www.phoenixcontact.com/de/produkte/2901504>



Gateway für die Anbindung von bis zu 32 INTERFACE-Systemteilnehmer über CANopen[®] an eine übergeordnete Steuerung. Die INTERFACE-Systemteilnehmer werden mittels Tragschienen-Busverbinder mit dem Gateway verbunden, Tragschienen-Busverbinder liegt bei.

2986038

<https://www.phoenixcontact.com/de/produkte/2986038>

Datenschnittstelle

Datenschnittstelle - EM-MODBUS-GATEWAY-IFS - 2901528

<https://www.phoenixcontact.com/de/produkte/2901528>



Gateway für die Anbindung von bis zu 32 INTERFACE-Systemteilnehmer über Modbus/TCP an eine übergeordnete Steuerung. Die INTERFACE-Systemteilnehmer werden mittels Tragschienen-Busverbinder mit dem Gateway verbunden, Tragschienen-Busverbinder liegt bei.

Datenschnittstelle

Datenschnittstelle - EM-ETH-GATEWAY-IFS - 2901988

<https://www.phoenixcontact.com/de/produkte/2901988>



Gateway für die Anbindung von bis zu 32 INTERFACE-Systemteilnehmer über EtherNet/IP™ an eine übergeordnete Steuerung. Die INTERFACE-Systemteilnehmer werden mittels Tragschienen-Busverbinder mit dem Gateway verbunden, Tragschienen-Busverbinder liegt bei.

2986038

<https://www.phoenixcontact.com/de/produkte/2986038>

Datenschnittstelle

Datenschnittstelle - EM-PNET-GATEWAY-IFS - 2904472

<https://www.phoenixcontact.com/de/produkte/2904472>



Gateway für die Anbindung von bis zu 32 INTERFACE-Systemteilnehmer über PROFINET an eine übergeordnete Steuerung. Die INTERFACE-Systemteilnehmer werden mittels Tragschienen-Busverbinder mit dem Gateway verbunden, Tragschienen-Busverbinder liegt bei.

Datenschnittstelle

Datenschnittstelle - EM-PB-GATEWAY-IFS - 2297620

<https://www.phoenixcontact.com/de/produkte/2297620>



Gateway für die Anbindung von bis zu 32 INTERFACE-Systemteilnehmer über PROFIBUS DP an eine übergeordnete Steuerung. Die INTERFACE-Systemteilnehmer werden mittels Tragschienen-Busverbinder mit dem Gateway verbunden, Tragschienen-Busverbinder liegt bei.

2986038

<https://www.phoenixcontact.com/de/produkte/2986038>

Tragschienen-Busverbinder

Tragschienen-Busverbinder - PSR-TBUS - 1PCS - 1326060

<https://www.phoenixcontact.com/de/produkte/1326060>

Tragschienen-Busverbinder für Sicherheitsschaltgeräte, zur Versorgung / Ansteuerung / Überwachung (je nach Modul)



Phoenix Contact 2023 © - Alle Rechte vorbehalten

<https://www.phoenixcontact.com>

PHOENIX CONTACT Deutschland GmbH

Flachsmarktstraße 8

D-32825 Blomberg

+49 52 35/3-1 20 00

info@phoenixcontact.de