

5414217-1 ✓ AKTIV

Interne TE-Nummer 5414217-1

RF Plugs & Jacks, BNC RF Interface, Jack, 75 Ω, Bayonet, 4 GHz

Operating Frequency, Cable-to-Board, 1 Position, Sealable, Wire & Cable, Panel Mount

[Auf TE.com ansehen>](#)



Steckverbinder > HF-Koax-Steckverbinder > HF-Steckverbinder



HF-Schnittstelle: **BNC**

HF-SteckverbinderAusführung: **Klinke**

HF-Steckverbinder Außendurchmesser gesteckt (ca.): **14.53 mm [.572 in]**

Impedanz: **75 Ω**

HF-Steckverbinder-Kupplungsmechanismus: **Bajonett**

Eigenschaften

Produktmerkmale

Dichtungstyp für Steckverbinder	Dichtung, Dichtung
HF-Schnittstelle	BNC
HF-SteckverbinderAusführung	Klinke
Steckverbindersystem	Kabel-an-Leiterplatte
Abdichtbar	Ja
Anschluss von Steckverbinder & Kontakt an	Leitungen und Kabel

Konfigurationsmerkmale

Anzahl von Positionen	1
Anzahl der Koaxial-Kontakte	1

Elektrische Kennwerte

Impedanz	75 Ω
----------	------

Sonstige Eigenschaften

Kabel-/SteckverbinderAusrichtung	Gerade
Gehäusematerial	Zink

Material der Gehäusebeschichtung	Nickel
----------------------------------	--------

Kontaktmerkmale

Unterschichtungsmaterial des Stiftkontakts für HF-Steckverbinder	Nickel
--	--------

	762 μm
--	-------------------

Beschichtungsmaterial des Stiftkontakts für HF-Steckverbinder	Gold
---	------

Material des Stiftkontakts für HF-Steckverbinder	Phosphorbronze
--	----------------

Klemmenmerkmale

Anschlussmethode für Leitungen und Kabel	Löten
--	-------

Montage und Anschlusstechnik

Konsolenausführungstyp	Rückseitige Montage
------------------------	---------------------

HF-Steckverbinder-Kupplungsmechanismus	Bajonett
--	----------

Art der Steckverbindermontage	Leiterplatten-Befestigung
-------------------------------	---------------------------

HF-Kontakt-Fangmethode	Mechanische Eigenschaften
------------------------	---------------------------

Arretierung	Ohne
-------------	------

Abmessungen

HF-Steckverbinder Außendurchmesser gesteckt (ca.)	14.53 mm[.572 in]
---	-------------------

Verwendungsbedingungen

Isolationsoption	Unisoliert
------------------	------------

Betriebstemperaturbereich	-55 – 85 °C[-67 – 185 °F]
---------------------------	---------------------------

Betrieb/Anwendung

Betriebsfrequenz	4 GHz
------------------	-------

Verpackungsmerkmale

Verpackungsmethode	Carton
--------------------	--------

Weitere

Zusätzliche Funktionen	Komponenten enthalten
------------------------	-----------------------

Güteklasse	Kommerziell
------------	-------------

Dielektrisches Material	Polymethylpenten
-------------------------	------------------

Produkt-Compliance

Bitte besuchen Sie die Produktseite auf [TE.com](https://www.te.com) um Informationen über Produktkonformität zu erhalten.>

EU RoHS Richtlinie 2011/65/EU	Konform mit Ausnahmen
-------------------------------	-----------------------

EU ELV Richtlinie 2000/53/EG

Konform mit Ausnahmen

China RoHS 2 Richtlinie MIIT Order No 32, 2016

Eingeschränkte Materialien über dem Grenzwert

EU REACH Verordnung (EG) No. 1907/2006

Aktuelle ECHA Kandidatenliste: JUNI 2022 (224)

Kandidatenliste deklariert bezüglich: JUNI 2022 (224)

SVHC > Schwellenwert:

Pb (3.7% in Component Part)

Sicherheitshinweise:

Bei Gebrauch nicht essen, trinken oder rauchen. Nach Gebrauch ... gründlich waschen. Recyceln Sie den Artikel nach Möglichkeit und entsorgen Sie ihn, indem Sie alle geltenden behördlichen Vorschriften befolgen, die für Ihren geografischen Standort relevant sind.

Halogengehalt

Niedriger Halogengehalt – Br, Cl, F, I < 900 ppm im homogen Material. Außerdem BFR/CFR/PVC-frei.

Lötbarkeit

Für Lötbarkeit nicht zutreffend

Produktkonformitäts-Disclaimer

Diese Informationen beruhen auf angemessenen Erkundigungen bei unseren Lieferanten und entsprechen unserem derzeitigen Wissensstand auf Grundlage der Angaben der Lieferanten. Diese Informationen können Änderungen erfahren. Die von TE als EU RoHS-konform ermittelten Teile weisen einen maximalen Gewichtsanteil von 0,1 % Blei, Chrom VI, Quecksilber, PBB, PBDE, DBP, BBP, DEHP und DIBP sowie 0,01 % Kadmium im homogenen Werkstoff auf oder sind gemäß der Anhänge zur Richtlinie 2011/65/EU (RoHS2) von diesen Grenzwerten ausgenommen. Elektrische und elektronische Endprodukte erhalten gemäß der Richtlinie 2011/65/EU eine CE-Kennzeichnung. Die Komponenten sind möglicherweise nicht CE-gekennzeichnet. Zusätzliche weisen die von TE als EU ELV-konform ermittelten Teile einen maximalen Gewichtsanteil von 0,1 % Blei, Chrom VI und Quecksilber sowie 0,01 % Kadmium im homogenen Werkstoff auf oder sind gemäß der Anhänge zur Richtlinie 2000/53/EG (ELV) von diesen Grenzwerten ausgenommen. Hinsichtlich der REACH Verordnung beruhen die Angaben von TE bezüglich der besonders besorgniserregenden Substanzen (Substances of Very High Concern, SvHC) auf den ‚Leitlinien zu den Anforderungen für Stoffe in Erzeugnissen‘, wie sie auf der Webseite der Europäischen Chemikalienagentur (ECHA) unter folgender URL publiziert sind: <https://echa.europa.eu/guidance-documents/guidance-on-reach>

Kompatible Teile






TE Teilnr.: 228979-7
JACK,COML,SERIES BNC,GOLD PL



TE Teilnr.: 413779-3
COML BNC,50 OHM, HEX CRIMP



TE Teilnr.: 221221-5
JACK BLKHD 75OHM BNC



TE Teilnr.: 228979-6
JACK,COML,SERIES BNC,GOLD PL



TE Teilnr.: 414265-3
PLUG, TWIST ON, COML BNC



TE Teilnr.: 5-1634511-3
BNC Str Jk Hex 50Ohm Nickel Pltd RG58C/U



TE Teilnr.: 5227079-6
COMM. BNC-PLUG



TE Teilnr.: 1-5227079-1
COMM BNC PLUG



TE Teilnr.: 5413959-3
BNC HEX RT ANG PLUG 50 OHM



TE Teilnr.: 1-5221128-0
PLUG,COMMERCIAL BNC



TE Teilnr.: 1-5413589-1
KIT PLUG 75 OHM BNC HEX CRIMP



TE Teilnr.: 5227079-7
COMM. BNC-PLUG



TE Teilnr.: 1-221128-0
PLUG,COMMERCIAL BNC



TE Teilnr.: 413589-7
KIT PLUG 75 OHM BNC HEX CRIMP



TE Teilnr.: 5221128-1
PLUG,COMMERCIAL BNC



TE Teilnr.: 5221185-1
PLUG 75 OHM COML BNC

Kunden kauften auch diese Produkte




TE Teilnr.:8-1393211-4
T92S11A22-120



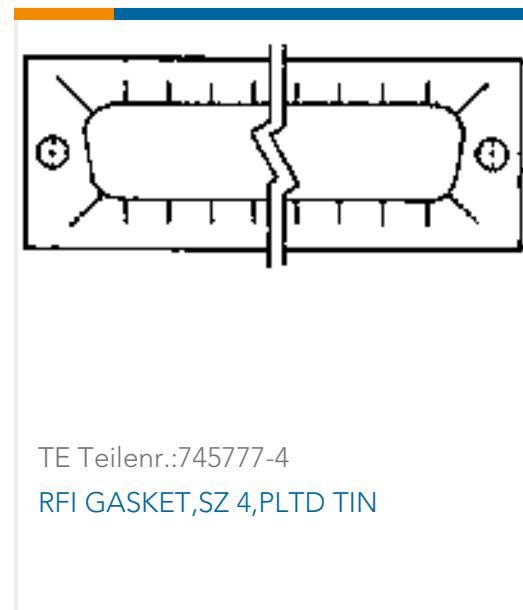
TE Teilnr.:66108-8
III+ SKT,26-24,30AU/FL,STRIP



TE Teilnr.:5-1393144-0
K10P-11DT5-12=K10/K20



TE Teilnr.:2102353-6
CeeLok FAS-T, Plug Kit, ZnNi, B



Dokumente

Produktzeichnungen

BNC SOLDER RCPT

Englisch

CAD-Dateien

Kundenmodell

[ENG_CVM_5414217-1_O.2d_dxf.zip](#)

Englisch

Kundenmodell

[ENG_CVM_5414217-1_O.3d_igs.zip](#)

Englisch

Kundenmodell

[ENG_CVM_5414217-1_O.3d_stp.zip](#)

Englisch

3D PDF

Englisch

Indem Sie die CAD-Datei herunterladen stimmen Sie den [allgemeinen Verkaufsbedingungen](#) zu.

Datenblätter/ Katalogseiten

BNC Connectors

Englisch

Umweltverträglichkeit von Produkten

TE-Materialdeklaration

Englisch