

## Elektroinstallationskanal

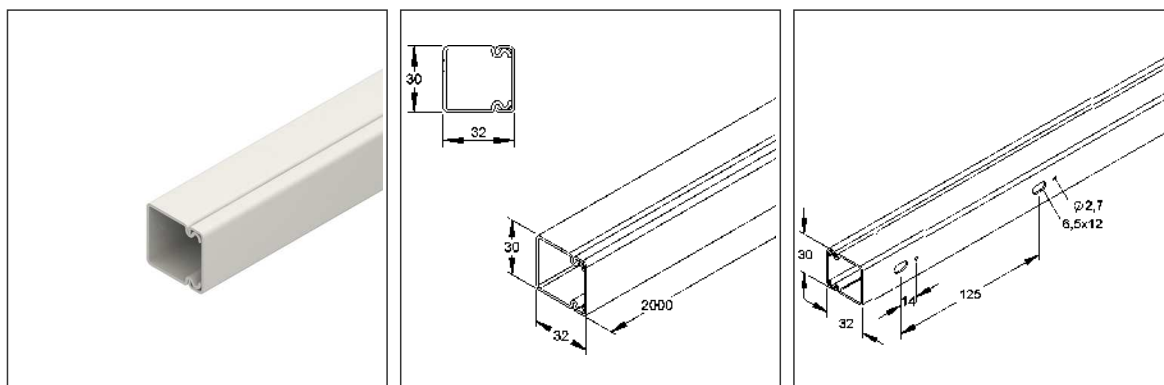
mit Bodenlochung, mit Deckel, ohne Trennwand

### HKL3030.1

EAN: 4011126211818

bevorzugte VPE:50 m

Mengeneinheit:m = M



#### Artikelbeschreibung

HKL-Elektroinstallationskanal, mit Bodenlochung, 32x30x2000 mm, Kunststoff PVC-hart, RAL 7030, steingrau

#### Preiszusatzinfos

Rabattgruppe	K640
Mengeneinheit	m

#### Gewicht

Gewicht Mengeneinheit	282 g/ m
Nettogewicht in kg pro 100	28 kg/ 100m

#### Physische Artikeldimensionen

Höhe	32,00 mm
Breite	30,00 mm
Tiefe / Länge	2000 mm

# Technisches Datenblatt

## Leitungsführungskanäle

HKL3030.1

### Verpackungsstufen

<b>2 Meter = 1 Stück</b>		✓ kleinste VPE			
Länge	2000 mm	Breite	30,00 mm	Höhe	32,00 mm
Bruttogewicht	0,56 kg	Volumen	0,002 m <sup>3</sup>		
Mindestmenge	2,00 m	Höchstmenge	2,00 m		

<b>50 Meter = 1 K-Karton</b>		✓ bevorzugte VPE			
Länge	2010 mm	Breite	162,00 mm	Höhe	164,00 mm
Bruttogewicht	15 kg	Volumen	0,053 m <sup>3</sup>		
Mindestmenge	50,00 m	Höchstmenge	50,00 m		

<b>1250 Meter = 1 Gestell</b>					
Länge	2090 mm	Breite	1055 mm	Höhe	1090 mm
Bruttogewicht	458 kg	Volumen	2,403 m <sup>3</sup>		
Mindestmenge	1.250,00 m	Höchstmenge	1.250,00 m		

### Ausschreibungstext

Elektroinstallationskanal, mit Deckel und einreihiger Befestigungslochung im Boden, ohne Trennwand, halogenhaltig.  
Halteklammern 638/3040 bitte gesondert bestellen.  
VDE zertifiziert!  
Abmessungen (ca. Maße) H x B : 32 x 30 mm  
einreihige Bodenlochung : 6,5 x 12 mm und  
Ø 2,7 mm  
Bodenlochabstand Rastermaß : 125 mm  
Lieferlänge L : 2000 mm  
Nutzbarer Querschnitt : 540 mm<sup>2</sup>  
Werkstoff : PVC-hart (Polyvinylchlorid)  
Farbton: steingrau RAL : 7030 (ähnlich)  
Kleinhuis Modell-Nr. : HKL3030.1  
EP Material\_\_\_\_\_ EP Lohn\_\_\_\_\_  
Einheitspreis/Meter

### Sicherheit & Umwelt

REACH-Datum	17.01.2022
REACH-Info	Konform
RoHS-Info	Konform

### Ursprung & Außenhandel

Herkunftsland	DE
Statistische Warennummer	39259020

# Technisches Datenblatt

## Leitungsführungskanäle

HKL3030.1

### Zugehörige Produkte

### Zugehörige Formstücke

Modell-Nr.	Beschreibung
E3030.1	Endstück, 32x30 mm, Kunststoff ABS, RAL 7030, steingrau
FA3030.1	Außeneck 90°, mit Laschen, 32x30 mm, Kunststoff ABS, RAL 7030, steingrau
FI3030.1	Inneneck 90°, mit Laschen, 32x30 mm, Kunststoff ABS, RAL 7030, steingrau
FT3030.1	T-Stück 90°, mit Laschen, 32x30 mm, Kunststoff ABS, RAL 7030, steingrau
FW3030.1	Vertikaleck 90°, mit Laschen, 32x30 mm, Kunststoff ABS, RAL 7030, steingrau