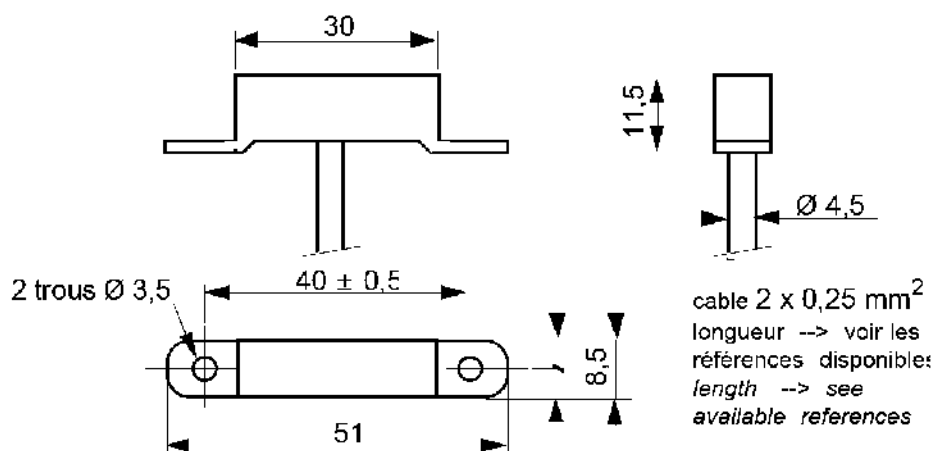


# PBA137 ..

**DETECTEUR DE PROXIMITE MAGNETIQUE - un contact travail**

*MAGNETIC PROXIMITY SENSOR - 1 normally open contact*

## Dimensions / Outlines



## CARACTERISTIQUES ELECTRIQUES / ELECTRICAL DATA

Puissance maxi commutable / <i>Max. switching power</i>	10 W / 12 VA
Tension maxi commutable / <i>Max. switching voltage</i>	250 Vdc
Courant maxi commutable / <i>Max. switching current</i>	400 mA
Courant de travail / <i>Carrying current</i>	1 A
Tension typique de tenue entre lames / <i>Typical dielectric strength between contacts</i>	250 Veff
Résistance de contact initiale ( hors câble ) / <i>Initial contact resistance ( cable excepted )</i>	≤ 150 mΩ
Résistance d'isolement ( min ) / <i>Insulation resistance</i>	10 <sup>11</sup> Ω
Capacité / <i>Capacitance</i>	0,5 pF
Fréquence maxi d'utilisation / <i>Max.frequency</i>	200 Hz
Fréquence de résonance / <i>Resonant frequency</i>	2300 Hz

*Proud to serve you*

**celduc®**  
r e l a i s

**Temps de commutation**

à l'action ( rebonds 0,6 ms inclus ) / *Operate time ( bounces 0,6 ms included )*  
1 ms

au relachement / *Release time* **0,1 ms**

**CARACTERISTIQUES PHYSIQUES / PHYSICAL DATA**

Matériau utilisé pour le contact / *Contact material*

**Rhodium**

Température maxi d'utilisation / *Max. operating temperature*

**- 40 à + 100°C**

Température de stockage / *Storage temperature*

**- 55 à + 100°C**

( température donnée hors cable / *given temperature, cable excepted* )

Chocs ( 11 ms ) / *Shocks ( 11 ms )*

**100 g**

Vibrations ( de 10 à 2000 Hz ) / *Vibrations*

**30 g**

Durée de vie mécanique / *Mecanical life expectancy*

**10<sup>9</sup>****AUTRES CARACTERISTIQUES / OTHERS**

Sensibilité / *Pull-in*

**de 15 à 45 ATf**

Pour d'autres sensibilités , nous consulter / *For others, please contact us*

Fils / *Wires*

**Type LIYY**

Pour d'autres longueurs ou types , nous consulter / *For other lengthes or typical wires, please contact us*

**Références disponibles / *Available references***

"PBA13725" avec 2,5 mètres de cable / *with cable 2,5 meters*

"PBA13780" avec 8 mètres de cable / *with cable 8 meters*

**Passage de cloison / *Passing across a case***

perçage mini Ø 8 / *minimum drilling Ø 8*

**Détection / *Detection***

Commande par aimant / *Ordered by magnet*  
**P4160000**

**Type P6250000 ou**

Nota : dimensions P4160000 identiques au PBA ...

*Please note : P4160000 and PBA ... own same dimensions*

Pour d'autres types ou utilisations , nous consulter / *For others, please contact us*



**celduc**<sup>®</sup>  
r e l a i s

www.celduc.com

5 Rue Ampère B.P. 30004 42290 SORBIERS - FRANCE

Fax +33 (0) 4 77 53 85 51

Service Commercial France Tél. : +33 (0) 4 77 53 90 20

Sales Dept.For Europe Tel. : +33 (0) 4 77 53 90 21

Sales Dept. Asia : Tél. +33 (0) 4 77 53 90 19