



**1.5 m, Prefabrikkert kabel med permanent tilkoblet USB 3.0 Type A-plugg,
Ramme titan**

Type M22-USB-SA-150
Catalog No. 147543
Alternate Catalog No. M22-USB-SA-150Q
EL-Nummer 4315262

Leveringsprogram

Tilbehør		Generelt tilbehør
basisfunksjon tilbehør		innebygd kontakt
		Prefabrikkert kabel med permanent tilkoblet USB 3.0 Type A-plugg
Ledningslengde	m	1.5
Kapslingsklasse		IP65 (med lukket deksel) IP20 (når kontakten er plagget inn)
Ramme		Ramme titan
Tilkobling til SmartWire-DT		nei
kan brukes for		frontmontasje
koblingsplan/kontakttilordning		

Tekniske data

Tekniske data

Merkespenning	UL	AC/DC 5V
Spenningsområde		maks. 30 V
Merkestrøm	mA	900
Poler		9
Overføringshastighet	kBd	maks. 5 GBit/s
Klasse/kategori		3.0
Kontakttype		1 : 1
Skjerming		ja

Generelt

Byggeform		USB 3.0 A
isolasjonsmotstand	R_{ISO}	$M\Omega$ > ≥ 100
Gjennomgangsmotstand		< 30 m Ω
kontaktmaterial		CuSn, forgylt
montasje		Frontplateutsparing d = 22,5 mm
monteringsdybde	mm	ca. 70 (incl. Krümmung)
kabelmantel		PVC
Utvendig ledningsdiameter	mm	6,1
bøyeradius		15 x kabeldiameter
Omgivelsestemperatur		-20 - +70
Lagring		°C - 25 - + 80
Levetid, mekanisk	Bryteroperasjon	> 100 pluggsykluser
Vekt	kg/stykk	0.06

Data for konstruksjonsdokumentasjon iht. IEC/EN 61439

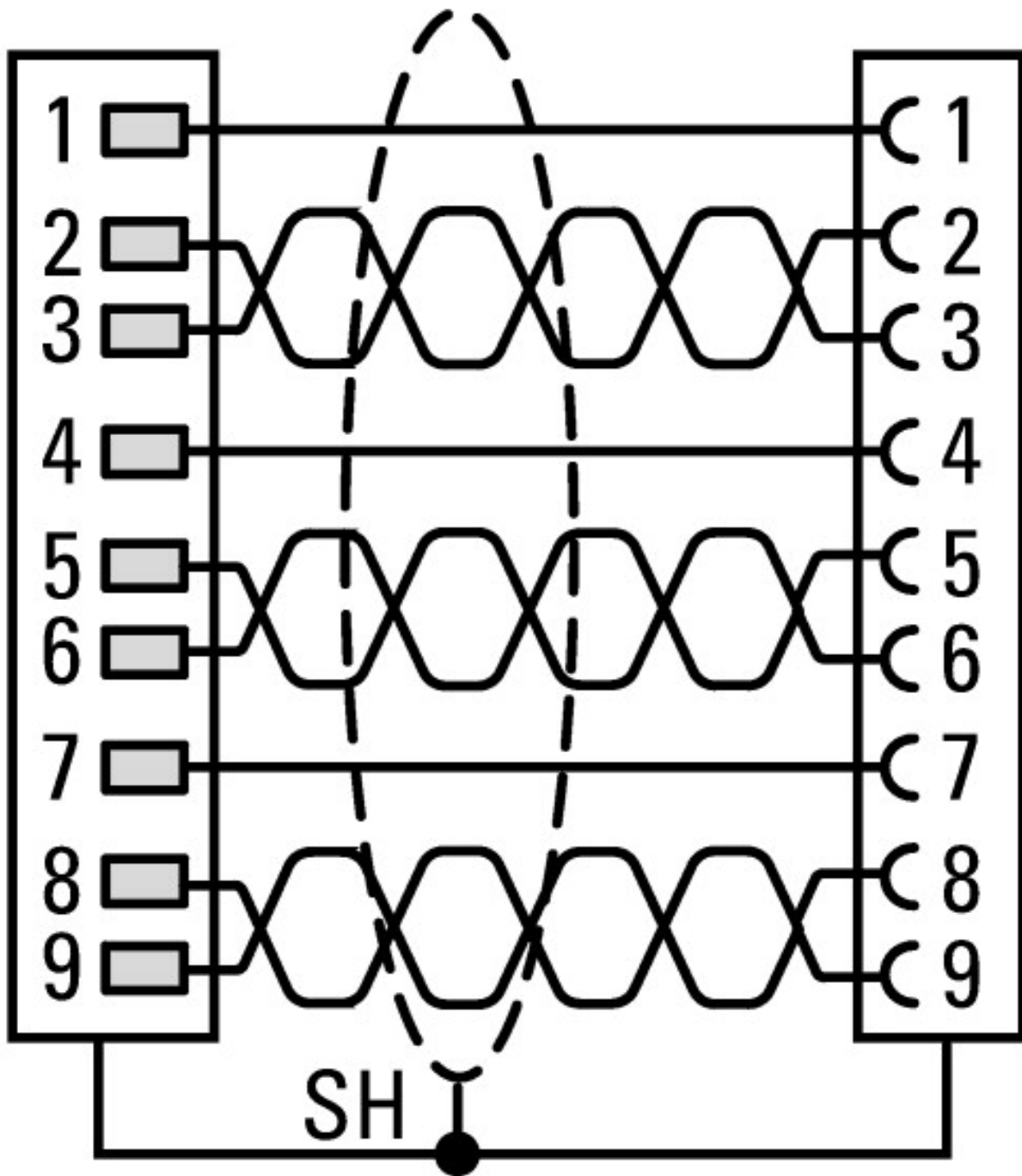
Tekniske data for konstruksjonsdokumentasjon			
Avleveringskapasitet for tapseffekt	P_{ve}	W	0
Omgivelsestemperatur ved drift min.		°C	-20
Omgivelsestemperatur ved drift maks.		°C	70
Konstruksjonsdokumentasjon IEC/EN 61439			
10.2 Fasthet for materialer og deler			
10.2.2 Korrosjonsbestandighet			Kravene i produktnormen er oppfylt.
10.2.3.1 Varmebestandighet med kappe			Kravene i produktnormen er oppfylt.
10.2.3.2 Motstand for isolasjonsmateriale ved vanlig varme			Kravene i produktnormen er oppfylt.
10.2.3.3 Motstand for isolasjonsmateriale ved uvanlig varme			Kravene i produktnormen er oppfylt.
10.2.4 Bestandighet mot UV-stråling			På forespørsel
10.2.5 Løfting			Ikke relevant, da hele koblingsskapet må evalueres.
10.2.6 Slagtest			Ikke relevant, da hele koblingsskapet må evalueres.
10.2.7 Påskrifter			Kravene i produktnormen er oppfylt.
10.3 Kapslingsgrad for kapper			Ikke relevant, da hele koblingsskapet må evalueres.
10.4 Luft- og krypestrømlengder			Kravene i produktnormen er oppfylt.
10.5 Beskyttelse mot elektrisk støt			Ikke relevant, da hele koblingsskapet må evalueres.
10.6 Montering av driftsmidler			Ikke relevant, da hele koblingsskapet må evalueres.
10.7 Innvendige strømkretser og forbindelser			Ligger innenfor ansvarsområdet til den som bygger koblingsskapet.
10.8 Kabeltilkoblinger for ledere som føres inn utenfra			Ligger innenfor ansvarsområdet til den som bygger koblingsskapet.
10.9 Isolasjonsegenskaper			
10.9.2 Arbeidsfrekvent spenningsfasthet			Ligger innenfor ansvarsområdet til den som bygger koblingsskapet.
10.9.3 Støtspenningsfasthet			Ligger innenfor ansvarsområdet til den som bygger koblingsskapet.
10.9.4 Kontroll av kapper av isolasjonsmateriale			Ligger innenfor ansvarsområdet til den som bygger koblingsskapet.
10.10 Oppvarming			Oppvarmingsberegningen ligger innenfor ansvarsområdet til den som bygger koblingsskapet. Eaton leverer dataene for apparatens varmetap.
10.11 Kortslutningsstyrke			Ligger innenfor ansvarsområdet til den som bygger koblingsskapet. Standardene for bryterenhetene må følges.
10.12 Elektromagnetisk kompatibilitet			Ligger innenfor ansvarsområdet til den som bygger koblingsskapet. Standardene for bryterenhetene må følges.
10.13 Mekanisk funksjon			Kravene til apparatet er oppfylt hvis opplysningene i instruksjonsheftet (IL) er fulgt.

Tekniske data etter ETIM 7.0

Startapparater (EG000017) / Tilbehør for betjeningsenhet (EC002024)			
Type elektrisk tilbehør			Andre
Type mekaniske tilbehør			Andre

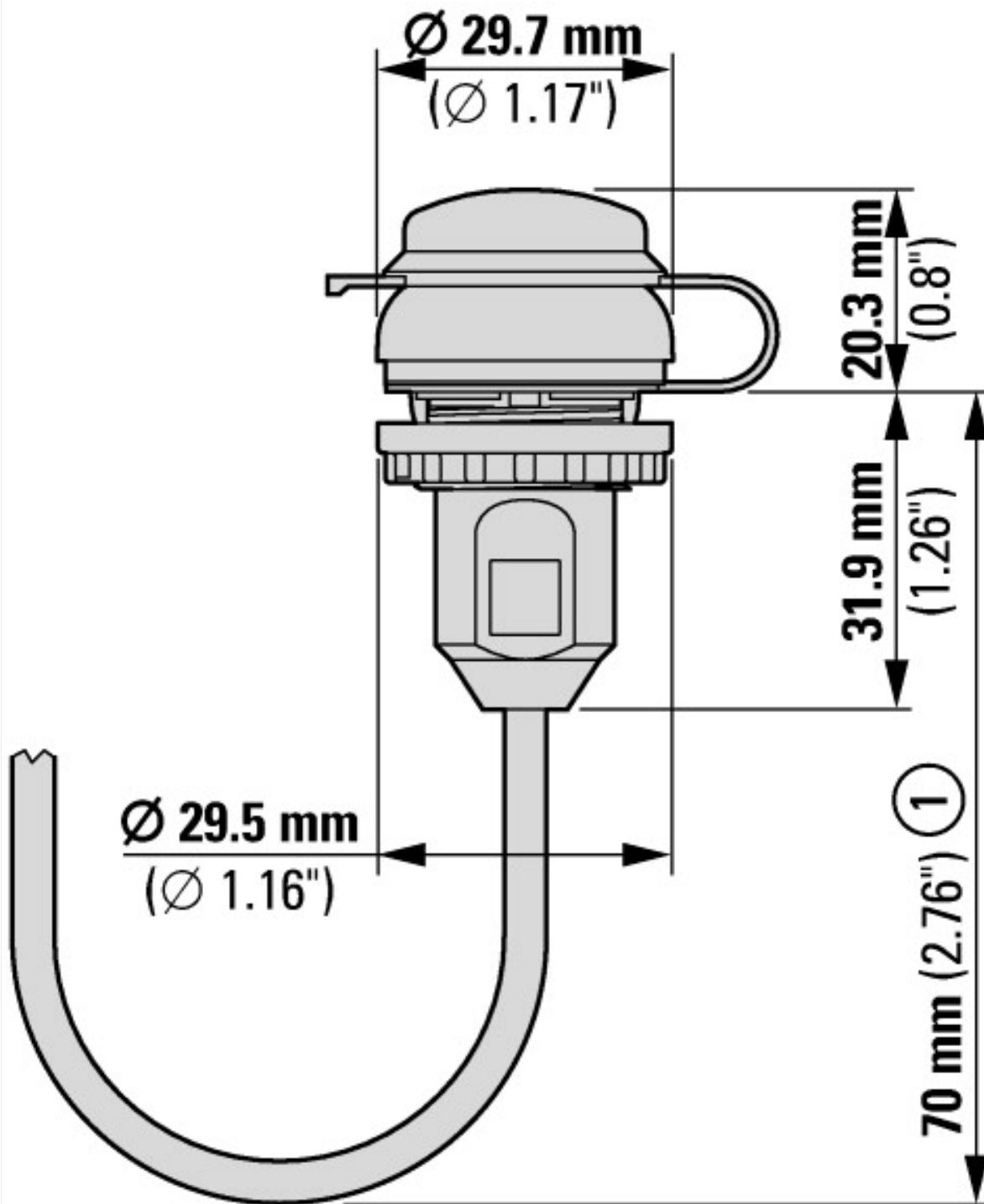
Godkjenninger

Product Standards			UL 508; CSA-C22.2 No. 142; IEC/EN 6113-2; CE marking
UL File No.			E330994
UL Category Control No.			DUXR, DUXR7
CSA File No.			UL report applies to both US and Canada
CSA Class No.			-
North America Certification			UL listed, certified by UL for use in Canada
Degree of Protection			IEC: IP65 and UL/CSA NEMA Type 2, 3R, 4, 4X, 12, 13 when closed, IP20 when connected



SH: Schirmung

Dimensjoner



① installasjonsdybde