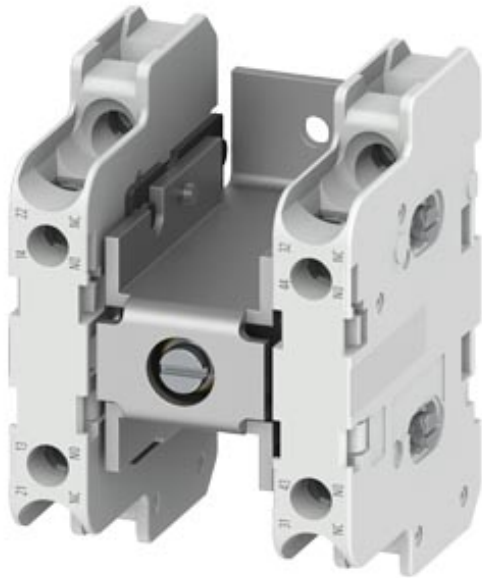


Hilfsschalterblock, 2S+2Ö, links



| Allgemeine technische Daten | |
|--|----------------------------|
| Eignung zur Verwendung | Hilfs- und Leistungsschutz |
| Schutzart IP frontseitig | IP20 |
| Umgebungstemperatur | |
| • während Lagerung | -55 ... +80 °C |
| • während Betrieb | -25 ... +55 °C |
| mechanische Lebensdauer (Schaltspiele) typisch | 30 000 000 |
| Isolationsspannung bei Verschmutzungsgrad 3 bei AC Bemessungswert | 690 V |
| Stoßspannungsfestigkeit Bemessungswert | 6 kV |
| Hilfsstromkreis | |
| Anzahl der Öffner für Hilfskontakte | |
| • unverzögert schaltend | 2 |
| • nacheilend schaltend | 0 |
| Anzahl der Schließer für Hilfskontakte | |
| • unverzögert schaltend | 2 |
| • voreilend schaltend | 0 |
| Betriebsstrom der Hilfskontakte bei AC-12 | |

| | |
|---|--|
| <ul style="list-style-type: none"> • bei 24 V • bei 230 V • maximal | <p>10 A</p> <p>10 A</p> <p>10 A</p> |
| Betriebsstrom <ul style="list-style-type: none"> • der Hilfskontakte <ul style="list-style-type: none"> — bei AC-14 — bei 125 V — bei AC-15 — bei 24 V — bei 230 V — bei 400 V | <p>10 A</p> <p>10 A</p> <p>5,6 A</p> <p>3,6 A</p> |
| Betriebsstrom <ul style="list-style-type: none"> • der Hilfskontakte bei DC-12 <ul style="list-style-type: none"> — bei 24 V — bei 110 V — bei 220 V | <p>10 A</p> <p>3,2 A</p> <p>0,9 A</p> |
| Betriebsstrom <ul style="list-style-type: none"> • der Hilfskontakte bei DC-13 <ul style="list-style-type: none"> — bei 24 V — bei 60 V — bei 110 V — bei 220 V | <p>10 A</p> <p>5 A</p> <p>1,14 A</p> <p>0,48 A</p> |

Einbau/ Befestigung/ Abmessungen

| | |
|------------------------|--------------------|
| Befestigungsart | Schnappbefestigung |
| Breite | 52 mm |
| Höhe | 70 mm |
| Tiefe | 54 mm |

Anschlüsse/ Klemmen

| | |
|---|--|
| Ausführung des elektrischen Anschlusses für Hilfs- und Steuerstromkreis | Schraubanschluss |
| Art der anschließbaren Leiterquerschnitte <ul style="list-style-type: none"> • für Hilfskontakte <ul style="list-style-type: none"> — feindrätig — mit Aderendbearbeitung • bei AWG-Leitungen für Hilfskontakte | <p>2x (0,5 ... 1,0 mm²), 2x (0,75 ... 2,5 mm²)</p> <p>2x (18 ... 12)</p> |

Sicherheitsrelevante Kenngrößen

| | |
|--|------|
| Produktfunktion Zwangsführung gemäß IEC 60947-5-1 | Nein |
|--|------|

Approbationen/ Zertifikate

| | | |
|-----------------------------|--|-----------|
| allgemeine Produktzulassung | funktionale Sicherheit/Maschinensicherheit | sonstiges |
|-----------------------------|--|-----------|



[Baumusterprüfbescheinigung](#)

[Bestätigungen](#)

Weitere Informationen

Information- and Downloadcenter (Kataloge, Broschüren,...)

<https://www.siemens.de/ic10>

Industry Mall (Online-Bestellsystem)

<https://mall.industry.siemens.com/mall/de/de/Catalog/product?mlfb=3TY2781-2C>

CAX-Online-Generator

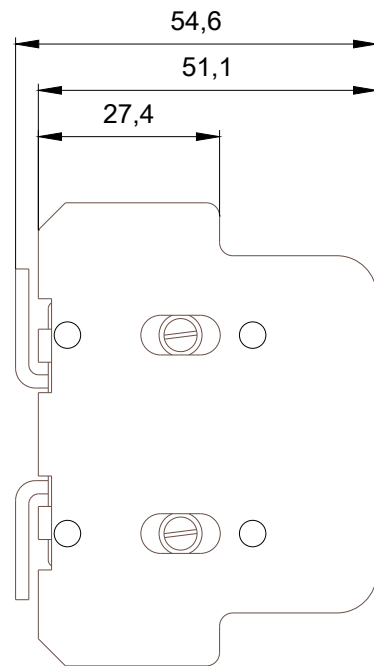
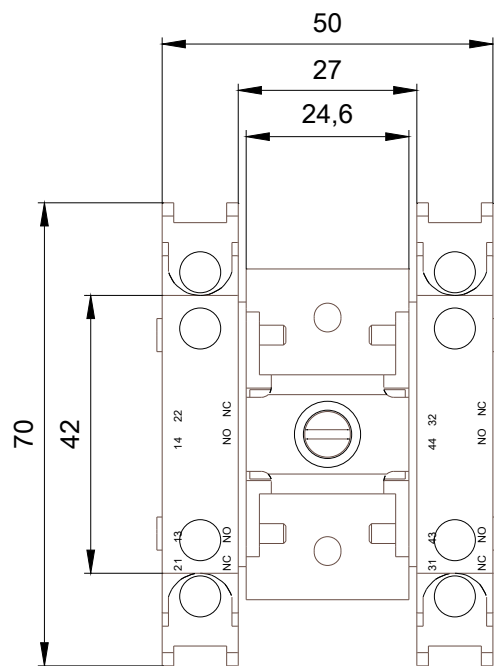
<http://support.automation.siemens.com/WW/CAXorder/default.aspx?lang=de&mlfb=3TY2781-2C>

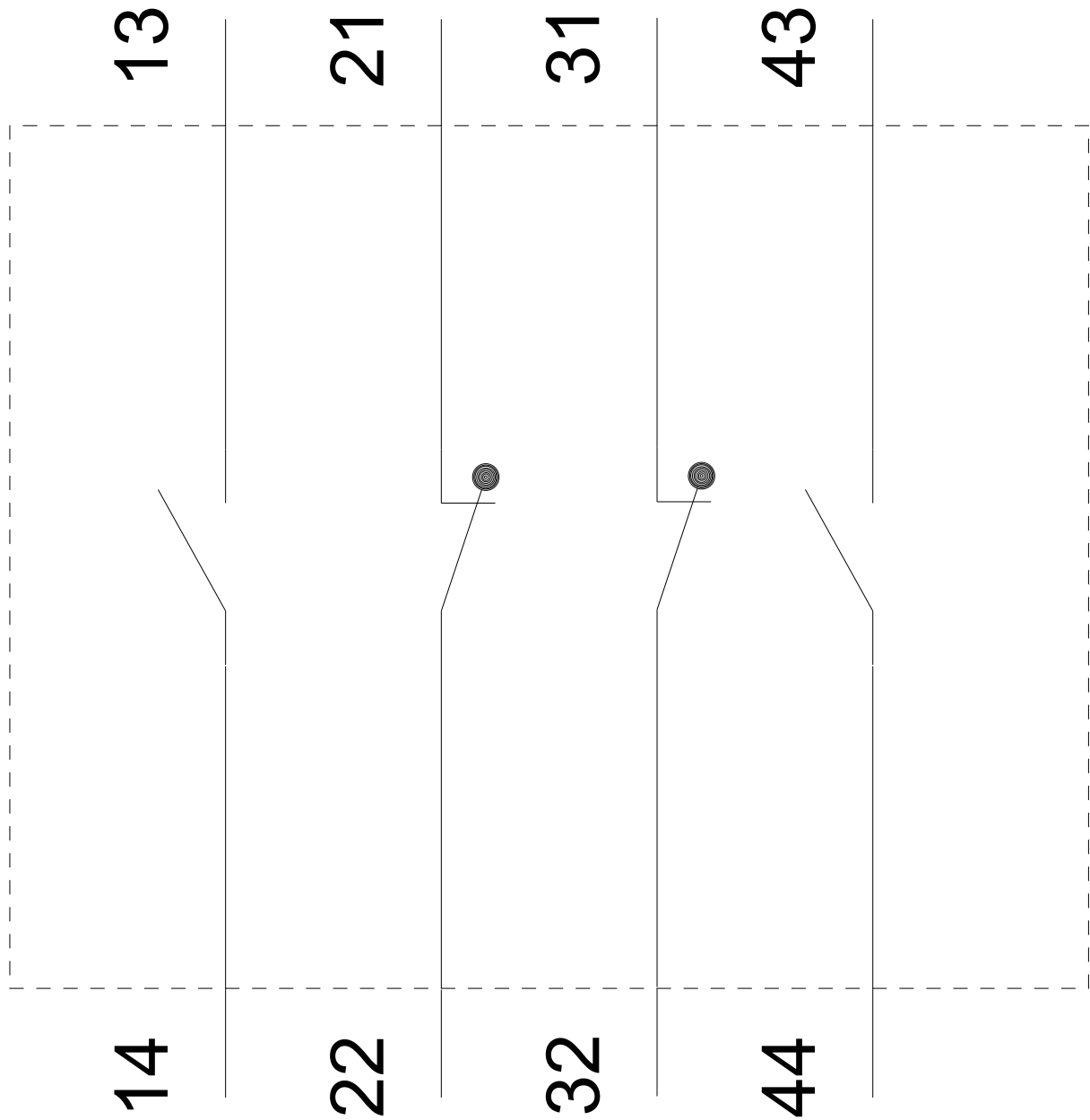
Service&Support (Handbücher, Betriebsanleitungen, Zertifikate, Kennlinien, FAQs,...)

<https://support.industry.siemens.com/cs/ww/de/ps/3TY2781-2C>

Bilddatenbank (Produktfotos, 2D-Maßzeichnungen, 3D-Modelle, Geräteschaltpläne, EPLAN Makros, ...)

http://www.automation.siemens.com/bilddb/cax_de.aspx?mlfb=3TY2781-2C&lang=de





letzte Änderung:

04.11.2020