



LINA

Knitterfreie Aufbewahrung mit völlig neuartigem Hosenhalter.



## **FLEXIBEL UND EINFACH**

Das formschöne und stabile Blechtablar im Libell-Design wird an der Schrankseitenwand links oder rechts montiert. Bis zu 15 Bügel können einzeln am Tablar ein- und ausgehängt sowie beliebig hin und her geschoben werden. Das Tablar bietet ausserdem eine zusätzliche Ablage für Gürtel, Schmuck oder andere Kleinutensilien.



## **KNITTERFREIE AUFBEWAHRUNG VON HOSEN**

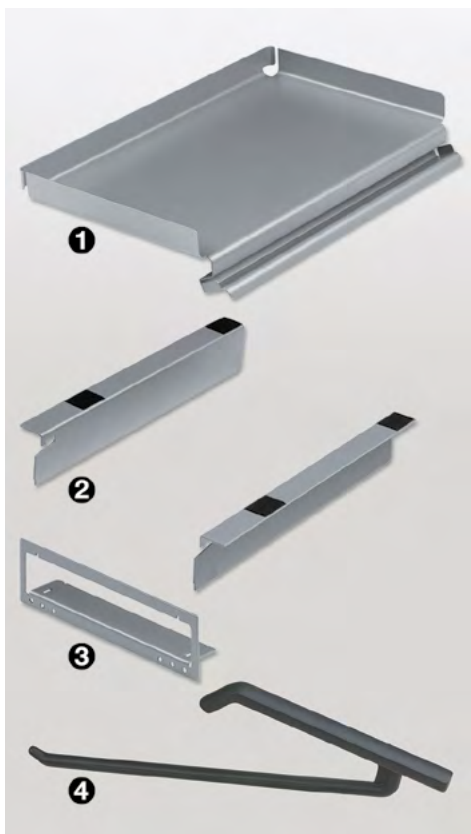
Um die Hose zu verstauen, wird der Bügel ausgehängt und die Hose bequem und ausserhalb des Schrankes auf den einzelnen Bügel aufgefaltet, ohne diese zu zerknittern. Die Bügel sind einzeln bedienbar, können ein- und ausgehängt, sowie frei hin und her geschoben werden.

Um das Auflegen der Hose zu erleichtern und dabei beide Hände frei zu haben, kann der Bügel rückwärts am Tablar fixiert werden. Kein mühsames Einfädeln und Verschieben zwischen anderen bereits verstauten Hosen!



## **VIELSEITIG IN DER ANWENDUNG**

Zum Auslüften oder Präsentieren können die Kleidungsstücke dank dem patenten Bügel an jede herkömmliche Kleiderstange oder Haken gehängt werden.



## LINA

Aufbewahrungssystem für Hosen im Kleiderschrank

- Montage an Seitenwand links oder rechts

Set bestehend aus:

- ❶ 1 Tablar
- ❷ 2 Tablarträger (links/rechts)
- ❸ 1 Wandplatte
- ❹ 9 Bügel

Lichte Tiefe: min. 530 mm

	Oberfläche	Breite	Tiefe	Höhe	Art.-Nr.
	weiss	440	516	162	600.0364.01
	weissalu	440	516	162	600.0364.12



## ZUSATZBÜGEL-SET

Zum Einhängen am Hosenhalter Lina

Set à 3 Stk.

	Oberfläche	Breite	Tiefe	Höhe	Art.-Nr.
	grau	17	423	100	600.0365.59



## RELING

Magnetische Tablarreling zu Libell-Tablaren

- Optionales Ordnungssystem oder Frontabschluss

Typ	Oberfläche	Breite	Tiefe	Höhe	Art.-Nr.
300	weiss	232	7	42	200.1464.01
300	weissalu	232	7	42	200.1464.12
500	weiss	432	7	42	200.1472.01
500	weissalu	432	7	42	200.1472.12

