



THERMASGARD® ALTM 1

THERMASGARD® ALTM 2

D Bedienungs- und Montageanleitung

Anlegetemperatur / Rohranlegemessumformer,
incl. Spannband, kalibrierfähig, mit Mehrbereichs-
umschaltung und aktivem Ausgang

GB Operating Instructions, Mounting & Installation

Surface contact / tube contact temperature measuring
transducers, including strap, calibrateable,
with multi-range switching and active output

F Notice d'instruction

Sonde de température d'applique pour conduites avec
convertisseur, y compris collier de serrage, étalonnable,
avec commutation multi-gamme et sortie active

RU Руководство по монтажу и обслуживанию

Датчик температуры накладной / накладной для труб,
вкл. хомут, калибруемый, с переключением между
несколькими диапазонами и активным выходом



ALTM 1

mit Display
(kompakt)
with display
(compact)
avec écran
(compact)
с дисплеем
(компактное
исполнение)

ALTM 2

mit Display
(mit abgesetztem Fühler)
with display
(with remote sensor)
avec écran
(avec sonde déportée)
с дисплеем
(с вынесенным датчиком)



S+S REGELTECHNIK

S+S REGELTECHNIK GMBH
PIRNER STRASSE 20
90411 NÜRNBERG / GERMANY
FON +49 (0) 911 / 519 47-0
FAX +49 (0) 911 / 519 47-70
mail@SplusS.de
www.SplusS.de



Herzlichen Glückwunsch!

Sie haben ein deutsches Qualitätsprodukt erworben.

Congratulations!

You have bought a German quality product.

Félicitations!

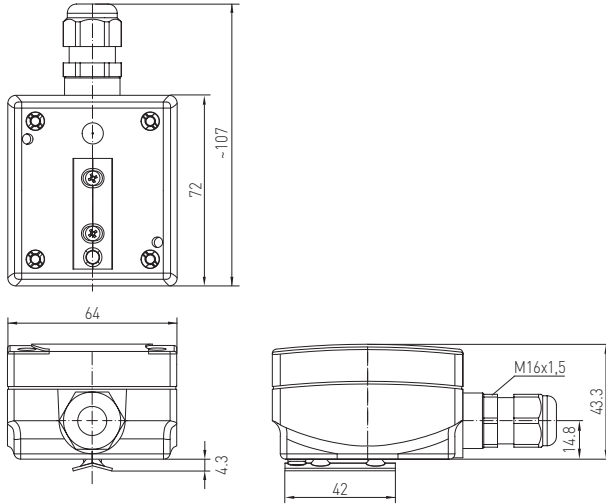
Vous avez fait l'acquisition d'un produit allemand de qualité.

Примите наши поздравления!

Вы приобрели качественный продукт, изготовленный в Германии.

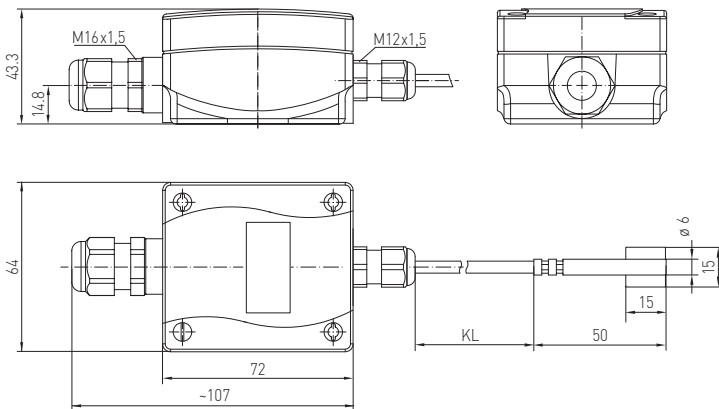
Maßzeichnung
 Dimensional drawing
 Plan coté
 Габаритный чертёж

ALTM 1



Maßzeichnung
 Dimensional drawing
 Plan coté
 Габаритный чертёж

ALTM 2



Kalibrierfähiger Rohranlegetemperaturmessumformer THERMASGARD® ALTM mit acht umschaltbaren Messbereichen, internen oder Fernfühler, stetigem Ausgang, Spannband und Klemmkastengehäuse aus schlagzähem Kunststoff, Gehäusedeckel mit Schnellverschlusschrauben, wahlweise mit/ohne Display. Der Anlegeföhler dient zur Temperaturerfassung an Leitungen, Rohren (z.B. Kalt- und Warmwasser) oder an Heizungssträngen zur Heizungsregelung. Die Rohrföhler sind werkseitig abgeglichen. Eine Justage/ein Feinabgleich durch den Anwender ist möglich (der Nullpunkt-Offset ist einstellbar).

TECHNISCHE DATEN:

- Spannungsversorgung: 24 V AC / DC \pm 10% bei Ausgang 0 - 10 V
15-36V DC bei Ausgang 4...20 mA (bürdenabhängig)
- Leistungsaufnahme: < 1,0VA / 24 V DC; < 2,2 VA / 24 V AC
- Sensor: Pt1000, DIN EN 60751, Klasse B
- Messbereiche: **Mehrbereichsumschaltung mit 8 umschaltbaren Messbereichen**
siehe Tabelle (andere Messbereiche optional)
ALTM 1 (Kompaktvariante):T_{max} **bis 100°C**, Arbeitsbereich -50...+100°C
ALTM 2 (abgesetzte Variant):T_{max} **über 100°C**, Arbeitsbereich -50...+150°C
mit manueller Nullpunktkorrektur (\pm 10K)
- Ausgang: 0 - 10 V oder 4...20 mA
- Umgebungstemperatur: Messumformer -30...+70°C
- Schaltungsart: 2- oder 3-Leiteranschluss
- Prozessanschluss: Endlosspannung im Spannschloss aus Metall
(ist im Lieferumfang enthalten)
- Spannbandabmessungen: \varnothing = 13 - 92 mm (1/4 - 3"), L = 300 mm
- Gehäuse: Kunststoff, Werkstoff Polyamid, 30% glaskugelverstärkt,
mit Schnellverschlusschrauben (Schlitz / Kreuzschlitz - Kombination),
Farbe reinweiß (ähnlich RAL 9010), Deckel für Display ist transparent!
- Abmaße Gehäuse: 72 x 64 x 37,8 mm (Thor III ohne Display)
72 x 64 x 43,3 mm (Thor III mit Display)
- Anschlusskabel: **ALTM 2** (abgesetzte Variant):
Silikon, 1,5 m, SiHF, 2 x 0,25 mm², Enden abisoliert mit Aderendhülsen
(optional PTFE bis 250 °C oder Glasseide mit Drahtgeflecht bis 350 °C)
- Kabelverschraubung: M 16 x 1,5; mit Zugentlastung, auswechselbar,
max. Innendurchmesser 10,4 mm
- elektrischer Anschluss: 0,14 - 1,5 mm², über Schraubklemmen
- Isolationswiderstand: \geq 100 M Ω , bei 20 °C (500 V DC)
- Feuchte: < 95% r. H., nicht kondensierende Luft
- Schutzklasse: III (nach EN 60730)
- Schutzart: **IP 65** (nach EN 60529) feuchtedicht rolliert/verprägt
IP 68 (optional Föhlerhülse wasserdicht vergossen)
- Normen: CE-Konformität, elektromagnetische Verträglichkeit nach EN 61326:2006,
nach EMV-Richtlinie 2004 / 108 / EC
- Optional: **Display mit Beleuchtung**, einzellig, Ausschnitt ca. 36 x 15 mm (B x H),
zur Anzeige der Ist-Temperatur

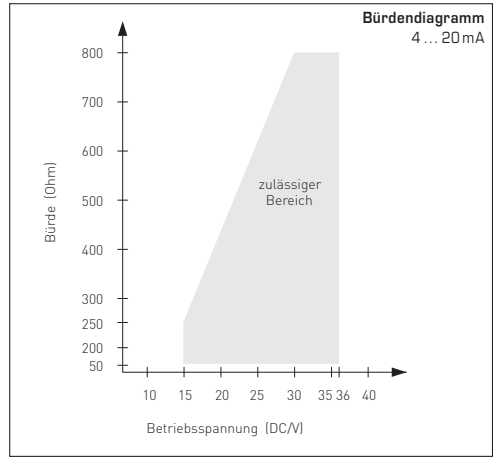
Typ / WG1	Sensor	Ausgang	Bauform	Display	Art.-Nr.
ALTM 1					
ALTM1-I	Pt1000	4...20 mA	kompakt		1101-1112-0219-920
ALTM1-I_DISPLAY	Pt1000	4...20 mA	kompakt	■	1101-1112-2219-920
ALTM1-U	Pt1000	0 - 10 V	kompakt		1101-1111-0219-920
ALTM1-U_DISPLAY	Pt1000	0 - 10 V	kompakt	■	1101-1111-2219-920
ALTM 2					
ALTM2-I	Pt1000	4...20 mA	Sensor abgesetzt		1101-1122-0219-920
ALTM2-I_DISPLAY	Pt1000	4...20 mA	Sensor abgesetzt	■	1101-1122-2219-920
ALTM2-U	Pt1000	0 - 10 V	Sensor abgesetzt		1101-1121-0219-920
ALTM2-U_DISPLAY	Pt1000	0 - 10 V	Sensor abgesetzt	■	1101-1121-2219-920
Aufpreis: andere Messbereiche optional Schutzart IP 68 (Föhlerhülse wasserdicht vergossen) pro lfd. Meter Anschlussleitung 2-Leiter (PVC/Silikon)					
Zubehör					Art.-Nr.
WLP-1	Wärmeleitpaste, Set				7100-0060-1000-000

D Messumformer, kalibrierfähig, mit aktivem Ausgang

Ausgang: 4...20 mA
Anschluss: 2-Leiteranschluss
Hilfsenergie: 15...36 V DC $\pm 10\%$,
Speisung aus 4...20 mA Schleife,
Restwelligkeit stabilisiert $\leq \pm 0,3$ V
Bürde: R_a (Ohm) = $(U_b - 14 V) / 0,02 A$

Ausgang: 0-10V
Anschluss: 3-Leiteranschluss
Hilfsenergie: 24 V AC/DC $\pm 20\%$
Bürde: minimaler Lastwiderstand 5 kOhm

Genauigkeit: $\pm 0,4 K$ bei 25 °C, sonst $\pm 0,8 K$
Messelement: siehe Tabelle
Betriebstemperatur: Transmitter -30...+70 °C
Linearisierung: temperaturlinear nach DIN IEC 751
Linearitätsfehler: $\pm 0,3\%$ v. MB
Normen: CE-Konformität,
elektromagnetische Verträglichkeit
nach EN 61326:2006,
nach EMV-Richtlinie 2004 / 108 / EC



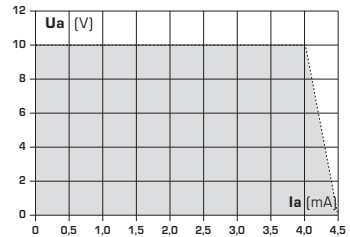
TEMPERATURBEREICHE:

Bei der Auswahl der Messumformerbereiche ist darauf zu achten, dass die höchstzulässige Temperatur des Fühlers / Gehäuses nicht überschritten wird!

Umgebungstemperatur für den Messumformer:
-30...+70 °C

Bürdenwiderstand = siehe Bürdendiagramm

Abhängigkeit der Ausgangsspannung vom Ausgangsstrom



VERSORGUNGSSPANNUNG:

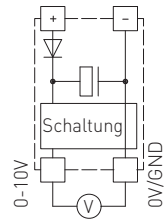
Als Verpolungsschutz der Betriebsspannung ist bei dieser Gerätevariante eine Einweggleichrichtung bzw. Verpolungsschutzdiode integriert. Diese interne Einweggleichrichtung erlaubt auch den Betrieb mit AC-Versorgungsspannung bei 0-10V Geräten.

Das Ausgangssignal ist mit einem Messgerät abzugreifen. Hierbei wird die Ausgangsspannung gegen das Nullpotential (0V) der Eingangsspannung gemessen!

Wird dieses Gerät mit **DC-Versorgungsspannung** betrieben, ist der Betriebsspannungseingang UB+ für 15...36V DC-Einspeisung und UB- bzw. GND als Masseleitung zu verwenden!

Schaltbild

Einzelbetrieb



Versorgung mit
AC 24V- | 0V
DC 15-36V = | GND

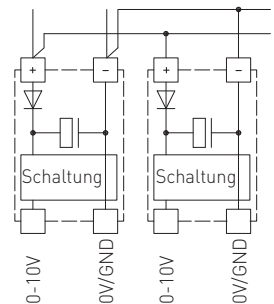
Werden mehrere Geräte von einer 24V **AC-Spannung** versorgt, ist darauf zu achten, dass alle „positiven“ Betriebsspannungseingänge (+) der Feldgeräte miteinander verbunden sind, sowie alle „negativen“ Betriebsspannungseingänge (-) = Bezugspotential miteinander verbunden sind (phasengleicher Anschluss der Feldgeräte). Alle Feldgeräteausgänge müssen auf das gleiche Potential bezogen werden!

Bei Verpolung der Versorgungsspannung an einem der Feldgeräte würde über dieses ein Kurzschluss der Versorgungsspannung erzeugt. Der somit über dieses Feldgerät fließende Kurzschlussstrom kann zur Beschädigung dieses Gerätes führen.

Achten Sie daher auf die korrekte Verdrahtung!

Schaltbild

Parallelbetrieb



Versorgung mit
AC 24V- | 0V
DC 15-36V = | GND

D Montage und Installation

Die Geräte sind im spannungslosen Zustand anzuschließen. Der Anschluss der Geräte darf nur an Sicherheitskleinspannung erfolgen. Folgeschäden, welche durch Fehler an diesem Gerät entstehen, sind von der Gewährleistung und Haftung ausgeschlossen. Die Installation der Geräte darf nur durch autorisiertes Fachpersonal erfolgen. Es gelten ausschließlich die technischen Daten und Anschlussbedingungen der zum Gerät gelieferten Geräteetikettendaten, der Montage- und Bedienungsanleitung. Abweichungen zur Katalogdarstellung sind nicht zusätzlich aufgeführt und im Sinne des technischen Fortschritts und der stetigen Verbesserung unserer Produkte möglich. Bei Veränderungen der Geräte durch den Anwender entfallen alle Gewährleistungsansprüche. Der Betrieb in der Nähe von Geräten, welche nicht den EMV-Richtlinien entsprechen, kann zur Beeinflussung der Funktionsweise führen. Dieses Gerät darf nicht für Überwachungszwecke, welche ausschließlich dem Schutz von Personen gegen Gefährdung oder Verletzung dienen und nicht als NOT-AUS-Schalter an Anlagen und Maschinen oder vergleichbare sicherheitsrelevante Aufgaben verwendet werden. Die Gehäuse- und Gehäusezubehörmaße können geringe Toleranzen zu den Angaben dieser Anleitung aufweisen.

Veränderungen dieser Unterlagen sind nicht gestattet.

Bei Reklamationen werden nur vollständige Geräte in Originalverpackung angenommen.

Als AGB gelten ausschließlich unsere sowie die gültigen „Allgemeinen Lieferbedingungen für Erzeugnisse und Leistungen der Elektroindustrie“ (ZVEI Bedingungen) zuzüglich der Ergänzungsklausel „Erweiterter Eigentumsvorbehalt“.

Hinweise zum mechanischen Ein- und Anbau:

Der Einbau hat unter Berücksichtigung der einschlägigen, für den Messort gültigen Vorschriften und Standards (wie z.B. Schweißvorschriften usw.) zu erfolgen. Insbesondere sind zu berücksichtigen:

- VDE / VDI Technische Temperaturmessungen, Richtlinie, Messanordnungen für Temperaturmessungen
- die EMV-Richtlinien, diese sind einzuhalten
- eine Parallelverlegung mit stromführenden Leitungen ist unbedingt zu vermeiden
- es wird empfohlen abgeschirmte Leitungen zu verwenden, dabei ist der Schirm einseitig an der DDC / SPS aufzulegen.

Der Einbau hat unter Beachtung der Übereinstimmung der vorliegenden technischen Parameter der Thermometer mit den realen Einsatzbedingungen zu erfolgen, insbesondere:

- Messbereich
- zulässiger maximaler Druck, Strömungsgeschwindigkeit
- Schwingungen, Vibrationen, Stöße sind zu vermeiden (< 0,5 g)

ANSCHLUSSBEDINGUNGEN

Ausgang: 0-10V

Die Ausgangsspannung folgt linear den am Eingang anliegenden Temperatursignal und liefert ein proportionales Ausgangssignal von 0-10V. Die Spannungsausgänge sind Kurzschlussfest gegen Masse. Ein Anlegen der Spannungsversorgung am Ausgang zerstört das Gerät.

Ausgang: 4...20 mA

Beim Messumformer mit 4...20mA werden Anzeige- und Auswerteelemente in der Stromschleife in Reihe geschaltet. Dabei begrenzt der Messumformer den fließenden Strom in Abhängigkeit vom Eingangssignal. Die 4 mA dienen dabei zur Eigenversorgung des Messumformers. Die Bürde kann in den Plus- oder Minuspfad des Messumformers geschaltet werden. Bei einer Bürde im Plus-Pfad dürfen Stromversorgung und Bürde keine gemeinsame Masse haben.

SICHERHEITSVORSCHRIFTEN

Diese Geräte sind nur ihrem Verwendungszweck entsprechend einzusetzen. Dabei sind die entsprechenden Sicherheitsvorschriften des VDE, der Länder, ihrer Überwachungsorgane, des TÜV und der örtlichen EVU zu beachten. Der Käufer hat auf die Einhaltung der Bau- und Sicherheitsbestimmungen zu achten und Gefährdungen aller Art zu vermeiden. Für Mängel und Schäden, die durch unsachgemäße Verwendung unserer Geräte entstehen, übernehmen wir keine Gewährleistung. Die Installation der Geräte darf nur durch einen Fachmann erfolgen.

Um Schäden / Fehler zu verhindern, sind vorzugsweise abgeschirmte Leitungen zu verwenden. Eine Parallelverlegung mit stromführenden Leitungen ist unbedingt zu vermeiden. Die EMV-Richtlinien sind zu beachten.

Calibrateable tube contact temperature measuring transducers THERMASGARD® ALTM with eight switchable measuring ranges, internal or remote sensor, continuous output, strap and terminal box enclosure made of impact-resistant plastic, enclosure cover with quick-locking screws, optional with or without display. This surface contact feeler is used for temperature detection on piping and tubes (e.g. coldwater and hot-water), or on heating sections for heating system control. The tube sensors are factory-calibrated. Adjustment / fine adjustment by the user is possible (range and zero point are adjustable).

TECHNICAL DATA:

- Power supply: 24V AC/DC ± 10% for output 0 - 10V
15-36V DC for output 4...20mA
(depending on working resistance)
- Power consumption: < 1.0VA / 24V DC; < 2.2VA / 24V AC
- Sensor: Pt1000, DIN EN 60751, class B
- Measuring ranges: **multi-range switching with 8 switchable measuring ranges,**
see table (other ranges optional)
ALTM1 (compact variant): T_{max} **up to 100°C**, operating range -50...+100°C
ALTM2 (detached sensor variant):... T_{max} **more than 100°C**, operating range -50...+150°C
with manual zero point correction (±10K)
- Output: 0 - 10V or 4...20mA
- Ambient temperature: measuring transducer -30...+70°C
- Connection type: 2- or 3-wire connection
- Process connection: endless metal strap and metal tightener
(included in the scope of delivery)
- Strap dimensions: Ø = 13-92mm (1/4-3"), length L = 300mm
- Enclosure: plastic, material polyamide, 30% glass-globe-reinforced,
with quick-locking screws (slotted / Phillips head combination),
colour pure white (similar RAL9010), enclosure cover for display is transparent!
- Dimensions: 72 x 64 x 37.8mm (Thor III without display)
72 x 64 x 43.3mm (Thor III with display)
- Sensor cable: **ALTM2** (detached sensor variant):
length 1.5m, silicone, SiHF, 2x0.25mm² (other lengths and range limits optional,
e.g. PTFE leads up to +250°C or glass fibre with steel wire mesh up to +350°C)
- Cable gland: M16 x 1.5, including strain relief, exchangeable,
max. inner diameter 10.4mm
- Electrical connection: 0.14-1.5mm² via terminal screws
- Insulating resistance: ≥ 100MΩ, at 20°C (500V DC)
- Humidity: < 95% r.H., non-precipitating air
- Protection class: III (according to EN 60730)
- Protection type: **IP65** (according to EN 60529) rolled / stamped humidity-tight
IP68 (optional sensor sleeve watertight compound-filled)
- Standards: CE conformity, electromagnetic compatibility according to EN 61326:2006,
according to EMC directive 2004 / 108 / EC
- Optional: single-line display with illumination, cutout ca. 36x15mm (W x H),
for displaying actual temperature

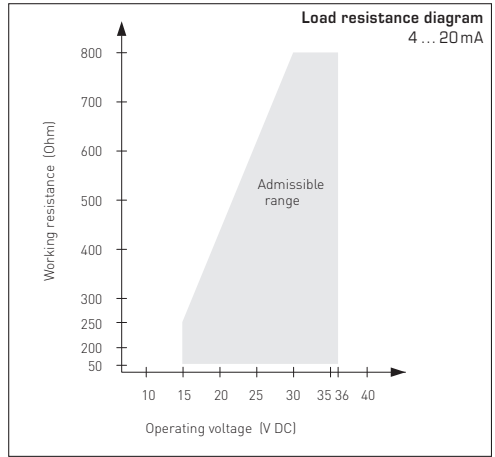
Type / WG1	Sensor	Output	Type	Display	Item No.
ALTM 1					
ALTM1-I	Pt1000	4...20mA	Compact		1101-1112-0219-920
ALTM1-I_DISPLAY	Pt1000	4...20mA	Compact	■	1101-1112-2219-920
ALTM1-U	Pt1000	0-10V	Compact		1101-1111-0219-920
ALTM1-U_DISPLAY	Pt1000	0-10V	Compact	■	1101-1111-2219-920
ALTM 2					
ALTM2-I	Pt1000	4...20mA	Remote sensor		1101-1122-0219-920
ALTM2-I_DISPLAY	Pt1000	4...20mA	Remote sensor	■	1101-1122-2219-920
ALTM2-U	Pt1000	0-10V	Remote sensor		1101-1121-0219-920
ALTM2-U_DISPLAY	Pt1000	0-10V	Remote sensor		1101-1121-2219-920
Extra charge:	Other ranges optional Protection type IP68 (Sensor sleeve watertight compound-filled) 2-wire connecting leads, per running meter (PVC / silicone)				
Accessories					Item No.
WLP-1	Heat-conductive paste set				7100-0060-1000-000

GB Measuring transducers, calibrateable, with active output

Output:4...20 mA
Connection:2-wire connection
Auxiliary energy:15 ... 36 V DC $\pm 10\%$,
supplied from 4...20 mA loop,
residual ripple, stabilised $\leq \pm 0.3$ V
Working resistance:.....Ra (Ohm) = (Ub-14 V) / 0.02 A

Output:0-10 V
Connection:3-wire connection
Auxiliary energy:24 V AC / DC $\pm 20\%$
Working resistance:.....minimum load resistance 5 kOhm

Accuracy: ± 0.4 K at 25 °C, otherwise ± 0.8 K
Measuring element:see table
Operating temperature:transmitter -30...+70 °C
Linearisation:temperature linear
according to DIN IEC 751
Linearity error: $\pm 0.3\%$ of measuring range
Standards:CE conformity, electromagnetic compatibility
according to EN 61326:2006,
according to EMC directive 2004 / 108 / EC



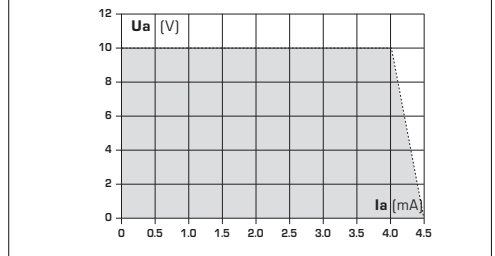
TEMPERATURE RANGES:

When selecting measuring transducer ranges, it is necessary to ensure that the maximum temperatures permissible for sensor/enclosure are not exceeded!

Ambient temperature for measuring transducers:
-30...+70 °C

Apparent ohmic resistance = see load resistance diagram

Dependency of output voltage on output current

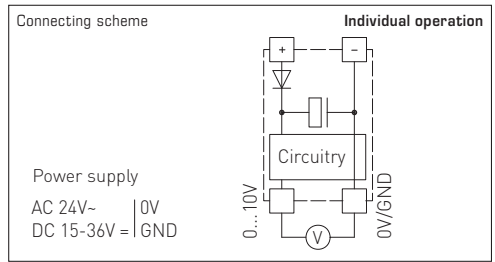


SUPPLY VOLTAGE:

For operating voltage reverse polarity protection, a one-way rectifier or reverse polarity protection diode is integrated in this device variant. This internal one-way rectifier also allows operating 0-10V devices on AC supply voltage.

The output signal is to be tapped by a measuring instrument. Output voltage is measured here against zero potential (0V) of the input voltage!

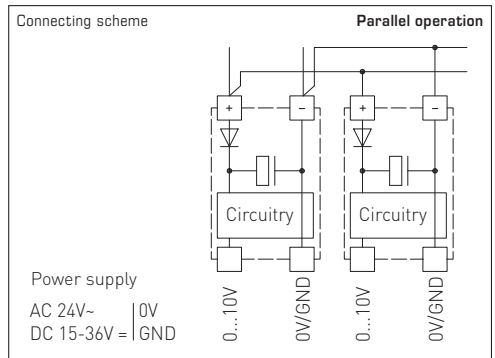
When this device is operated on **DC supply voltage**, the operating voltage input UB+ is to be used for 15...36V DC supply and UB- or GND for ground wire!



When several devices are supplied by one 24V AC voltage supply, it is to be ensured that all "positive" operating voltage input terminals (+) of the field devices are connected with each other and all "negative" operating voltage input terminals (-) (= reference potential) are connected together (in-phase connection of field devices). All outputs of field devices must be referenced to the same potential!

In case of reversed polarity at one field device, a supply voltage short-circuit would be caused by that device. The consequential short-circuit current flowing through this field device may cause damage to it.

Therefore, pay attention to correct wiring!



Mounting and Installation

Devices are to be connected under dead-voltage condition. Devices must only be connected to safety extra-low voltage. Consequential damages caused by a fault in this device are excluded from warranty or liability. Installation of these devices must only be realized by authorized qualified personnel. The technical data and connecting conditions shown on the device labels and in the mounting and operating instructions delivered together with the device are exclusively valid. Deviations from the catalogue representation are not explicitly mentioned and are possible in terms of technical progress and continuous improvement of our products. In case of any modifications made by the user, all warranty claims are forfeited. Operating this device close to other devices that do not comply with EMC directives may influence functionality. This device must not be used for monitoring applications, which solely serve the purpose of protecting persons against hazards or injury, or as an EMERGENCY STOP switch for systems or machinery, or for any other similar safety-relevant purposes.

Dimensions of enclosures or enclosure accessories may show slight tolerances on the specifications provided in these instructions.

Modifications of these records are not permitted.

In case of a complaint, only complete devices returned in original packing will be accepted.

Our "General Terms and Conditions for Business" together with the "General Conditions for the Supply of Products and Services of the Electrical and Electronics Industry" (ZVEI conditions) including supplementary clause "Extended Retention of Title" apply as the exclusive terms and conditions".

Notes regarding mechanical mounting and attachment:

Mounting shall take place while observing all relevant regulations and standards applicable for the place of measurement (e.g. such as welding instructions, etc.). Particularly the following shall be regarded:

- VDE/VDI directive technical temperature measurements, measurement set-up for temperature measurements.
- The EMC directives must be adhered to.
- It is imperative to avoid parallel laying of current-carrying lines.
- We recommend to use shielded cables with the shielding being attached at one side to the DDC/PLC.

Before mounting, make sure that the existing thermometer's technical parameters comply with the actual conditions at the place of utilization, in particular in respect of:

- Measuring range
- Permissible maximum pressure, flow velocity
- Oscillations, vibrations, shocks are to be avoided (< 0.5 g)

CONNECTING CONDITIONS

Output: 0 - 10 V

The output voltage follows linear to the temperature signal applied at the input terminals and generates a proportional output signal of 0 - 10 V. The voltage outputs are short-circuit proof against ground wire. Applying voltage supply to the output terminals will destroy the device.

Output: 4...20 mA

In case of the 4...20mA measuring transducer, display and evaluating elements are connected in series in the current loop. The measuring transducer thereby liWiths the flowing current in variance of the input signal. 4 mA are for the measuring transducer's internal current consumption. The apparent ohmic resistance can either be connected in the plus or minus path of the measuring transducer. In case of an apparent ohmic resistance in the plus path, power supply and resist.

SAFETY REGULATIONS

These devices shall only be used for their intended purpose. Respective safety regulations issued by the VDE, the states, their control authorities, the TÜV and the local energy supply company must be observed. The buyer has to ensure adherence to the building and safety regulations and has to avoid all dangers of any kind. We do not assume any warranty for faults or damages arising or resulting from improper use of our equipment or from non-observance of operating instructions. These instruments must be installed by authorised specialists only!

Preferably shielded cables should be used in order to prevent damages/ errors. It is imperative to avoid laying parallel with current-carrying lines. EMC directives must be adhered to.

Sonde THERMASGARD® ALTM, sonde de température d'applique pour conduites étalonnable avec convertisseur, huit plages de mesure commutables, sonde interne ou sonde de détection à distance, sortie analogique, collier de serrage et boîte à bornes en matière plastique résiliente, couvercle de boîtier avec vis de fermeture rapide, en option avec ou sans écran. La sonde d'applique sert à la mesure de la température sur les conduites (par ex. eau chaude ou froide) ou sur la tuyauterie de chauffage pour la régulation du chauffage. Les sondes pour montage en applique sur un tuyau sont configurées en usine. L'ajustage fin/l'étalonnage fin peut être fait par l'utilisateur (le point zéro est réglable).

CARACTÉRISTIQUES TECHNIQUES :

- Tension d'alimentation : 24 V ca/cc ± 10% pour sortie 0 -10 V
15 -36 V cc pour sortie 4...20 mA
(dépend de la charge)
- Consommation électrique : < 1,0VA / 24 V cc; < 2,2VA / 24 V ca
- Capteur : Pt1000, DIN EN 60751, classe B
- Plages de mesure : **commutation multi-gamme avec 8 plages de mesure commutables**
voir tableau (d'autres plages de mesure en option)
ALTM 1 (variante compacte):.....T_{max} **jusqu'à 100°C**, plage de service -50...+100°C
ALTM 2 (version déportée):T_{max} **au-dessus de 100°C**, plage de service -50...+150°C
réglage manuel du point zéro possible (± 10K)
- Sortie : 0 -10 V ou 4...20 mA
- Température ambiante : convertisseur de mesure -30...+70 °C
- Type de raccordement : 2 ou 3 fils
- Raccordement process : collier de serrage sans fin
avec verrouillage en métal (livré avec)
- Taille collier : Ø = 13 -92 mm (1/4 -3"), L = 300 mm
- Boîtier : matière plastique, polyamide, renforcé à 30% de billes de verre,
avec vis de fermeture rapide (association fente / fente en croix),
couleur blanc pur (similaire à RAL 9010). Le couvercle de l'écran est transparent !
- Dimensions du boîtier : 72 x 64 x 37,8 mm (Thor III sans écran)
72 x 64 x 43,3 mm (Thor III avec écran)
- Presse-étoupe : M 16 x 1,5; avec décharge de traction, remplaçable,
diamètre intérieur max. 10,4 mm
- Câble de raccordement : **ALTM 2** (version déportée):
silicone, 1,5 m, SiHF, 2 x 0,25 mm², extrémités dénudées avec embouts
(option PTFE jusqu'à 250 °C ou soie de verre avec fils tressés jusqu'à 350 °C)
- Raccordement électrique : 0,14 - 1,5 mm², par bornes à vis
- Résistance d'isolement : ≥ 100 MΩ à 20 °C (500 V cc)
- Humidité : < 95% h.r., sans condensation de l'air
- Classe de protection : III (selon EN 60 730)
- indice de protection: **IP 65** (selon EN 60 529) roulé / serti étanche à l'humidité
IP 68 (en option chemise de la sonde surmoulée étanche à l'eau)
- Normes : conformité CE, compatibilité électromagnétique selon EN 61 326 : 2006,
Directive «CEM» 2004 / 108 / CE
- En option : **écran avec rétro-éclairage**, affichage monoligne,
découpe env. 36x15 mm (l x h), pour afficher la température effective

Désignation / WG1	capteur	sortie	version	écran	référence
ALTM 1					
ALTM1-I	Pt1000	4...20 mA	compact		1101-1112-0219-920
ALTM1-I_DISPLAY	Pt1000	4...20 mA	compact	■	1101-1112-2219-920
ALTM1-U	Pt1000	0 -10 V	compact		1101-1111-0219-920
ALTM1-U_DISPLAY	Pt1000	0 -10 V	compact	■	1101-1111-2219-920
ALTM 2					
ALTM2-I	Pt1000	4...20 mA	capteur déporté		1101-1122-0219-920
ALTM2-I_DISPLAY	Pt1000	4...20 mA	capteur déporté	■	1101-1122-2219-920
ALTM2-U	Pt1000	0 -10 V	capteur déporté		1101-1121-0219-920
ALTM2-U_DISPLAY	Pt1000	0 -10 V	capteur déporté	■	1101-1121-2219-920
Supplément:	d'autres plages de mesure en option indice de protection IP 68 (chemise de la sonde surmoulée étanche à l'eau) câble de raccordement 2 fils (PVC /silicone) le mètre courant				
Accessoires					référence
WLP-1	pâte thermique conductrice, lot				7100-0060-1000-000

F Convertisseur de mesure étalonné avec sortie active

Sortie:.....4...20 mA

Raccordement:.....2 fils

Auxiliary energy:15...36V cc $\pm 10\%$,
alimentation par boucle 4...20mA,
Ondulation résiduelle stabilisée $\leq \pm 0,3$ V

Résistance apparente:Ra (ohm) = $(U_b - 14V) / 0,02A$

Sortie:.....0 - 10V

Raccordement:.....3 fils

Alimentation auxiliaire:24V cc $\pm 6V$,

Charge:résistance de charge minimum 5kOhm

Précision: $\pm 0,4K$ à 25°C, sinon $\pm 0,8K$

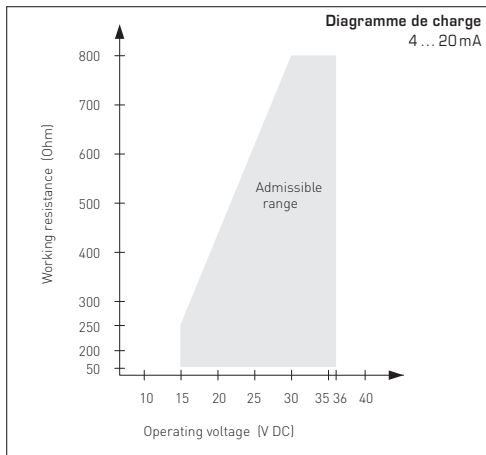
Élément de mesure:.....voir tableau

Température d'utilisation:.....transmetteur -30...+70°C

Linéarité:.....température linéaire selon DIN IEC 751

Erreur de linéarité: $\pm 0,3\%$ de la plage de mesure configurée

Normes:conformité CE, compatibilité électromagnétique
selon EN 61326 : 2006,
Directive «CEM» 2004 / 108 / CE



PLAGES DE TEMPÉRATURE (TB):

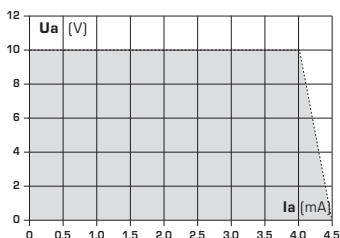
Lors de la sélection des plages de convertisseur,
il faut veiller à ce que la température maximale admissible
de la sonde/du boîtier ne soit pas dépassée !

Température ambiante du convertisseur:

-30...+70°C

Résistance de charge = voir diagramme des charges

Dépendance de la tension de sortie en fonction du courant de sortie



TENSION D'ALIMENTATION:

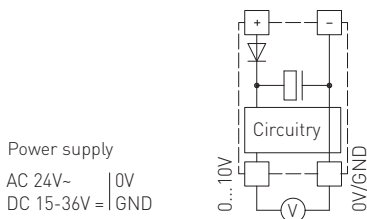
Cette variante d'appareil est dotée d'une protection contre l'inversion de polarité, c'-à-d. elle comprend un redressement demi-onde (diode de redressement). Grâce à cette diode de redressement intégrée, les appareils 0-10V peuvent également être alimentés en courant alternatif.

Le signal de sortie doit être prélevé avec un appareil de mesure. Ce faisant, la tension de sortie est mesurée par rapport au potentiel zéro (0V) de la tension d'entrée !

Si cet appareil est alimenté en courant continu, il faut utiliser l'entrée de tension de service UB+ pour l'alimentation en 15...36V cc et UB- ou GND comme câble de masse!

Schéma de raccordement

individuel



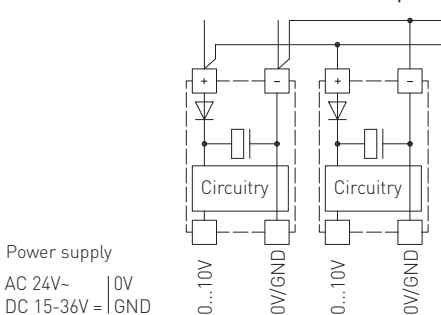
Si plusieurs appareils sont alimentés en 24V ca, il faut veiller à ce que toutes les entrées de tension « positives » (+) des appareils de terrain soient reliées entre elles de même que toutes les entrées de tension « négatives » (-) = potentiel de référence soient reliées entre elles (les appareils de terrain doivent être branchés en phase). Toutes les sorties d'appareil de terrain doivent se référer au même potentiel!

Une inversion de la polarisation de la tension d'alimentation sur un des appareils de terrain provoquerait un court-circuit. Le courant de court-circuit passant par cet appareil de terrain peut endommager cet appareil.

Veillez donc au raccordement correct des fils!

Schéma de raccordement

en parallèle



F Montage et installation

Les raccordements électriques doivent être exécutés HORS TENSION. Veillez à ne brancher l'appareil que sur un réseau de très basse tension de sécurité. Nous déclinons toute responsabilité ou garantie au titre de tout dommage consécutif provoqué par des erreurs commises sur cet appareil. L'installation des appareils ne doit être effectuée que par du personnel qualifié et autorisé. Seules les données techniques et les conditions de raccordement indiquées sur l'étiquette signalétique de l'appareil ainsi que la notice d'instruction sont applicables. Des différences par rapport à la présentation dans le catalogue ne sont pas mentionnées explicitement et sont possibles suite au progrès technique et à l'amélioration continue de nos produits. En cas de modifications des appareils par l'utilisateur, tous droits de garantie ne seront pas reconnus. L'utilisation de l'appareil à proximité d'appareils qui ne sont pas conformes aux directives «CEM» pourra nuire à son mode de fonctionnement. Cet appareil ne devra pas être utilisé à des fins de surveillance qui visent uniquement à la protection des personnes contre les dangers ou les blessures ni comme interrupteur d'arrêt d'urgence sur des installations ou des machines ni pour des fonctions relatives à la sécurité comparables.

Il est possible que les dimensions du boîtier et des accessoires du boîtier divergent légèrement des indications données dans cette notice.

Il est interdit de modifier la présente documentation.

En cas de réclamation, les appareils ne sont repris que dans leur emballage d'origine et que si tous les éléments de l'appareil sont complets.

Seules les CGV de la société S+S, les « Conditions générales de livraison du ZVEI pour produits et prestations de l'industrie électronique » ainsi que la clause complémentaire « Réserve de propriété étendue » s'appliquent à toutes les relations commerciales entre la société S+S et ses clients.

Consignes pour l'installation mécanique:

Effectuer le montage en tenant compte des dispositions et règles standards à ce titre applicables pour le lieu de mesure (par ex. des règles de soudage, etc.) Sont notamment à considérer:

- Mesure technique de températures selon VDE/VDI, directives, ordonnances sur les instruments de mesure pour la mesure de températures.
- Les directives «CEM», celles-ci sont à respecter.
- Ne pas poser les câbles de sonde en parallèle avec des câbles de puissance.
- Il est conseillé d'utiliser des câbles blindés, ce faisant raccorder l'une des extrémités du blindage sur le DDC/API.

Effectuer l'installation en respectant la conformité des paramètres techniques correspondants des thermomètres aux conditions d'utilisation réelles, notamment:

- Plage de mesure
- Pression maximale admissible, vitesse d'écoulement
- Éviter les oscillations, vibrations, chocs (< 0,5 g)

CONDITIONS DE RACCORDEMENT

Sortie: 0-10V

La tension de sortie est linéaire en fonction du signal de température appliqué à l'entrée et fournit un signal de sortie proportionnel de 0 - 10 V. Les sorties en tension sont isolées de la masse. Si la tension d'alimentation est appliquée à la sortie, l'appareil est détruit.

Sortie: 4...20mA

Dans le cas du convertisseur 4...20 mA, les éléments d'affichage et de mesure sont montés en série dans la boucle de courant. Le convertisseur de mesure limite le passage du courant en fonction du signal d'entrée. Les 4 mA servent à l'auto-alimentation du convertisseur de mesure. La charge peut être montée soit dans le chemin positif soit dans le chemin négatif du convertisseur de mesure. Si la charge est montée dans le chemin positif, l'alimentation en courant et la charge ne doivent pas avoir de masse commune.

RÈGLES DE SÉCURITÉ

N'utiliser les appareils que pour leur usage prévu. Les règles de sécurité correspondantes de la VDE, des Länder, de leurs organes de surveillance, du TÜV et des entreprises d'approvisionnement en énergie locales sont à respecter. L'acheteur doit respecter les dispositions relatives à la construction et à la sécurité et doit éviter toutes sortes de risques. Les défauts et dommages résultant d'un usage abusif de nos produits ou du non-respect des instructions d'utilisation ne seront pas couverts par la garantie. L'installation des appareils doit être effectuée uniquement par un spécialiste qualifié!

Pour éviter des endommagements/erreurs, il est conseillé d'utiliser de préférence des câbles blindés. Ne pas poser les câbles de sondes en parallèle avec des câbles de puissance. Les directives CEM sont à respecter !

Калибруемый преобразователь температуры измерительный накладной для труб THERMASGARD® ALTM с 8 переключаемыми диапазонами измерения, встроенным или дистанционным датчиком, аналоговым выходом, хомутом и клеммным коробчатым корпусом из пластика с высокой ударной вязкостью, крышка корпуса с быстрозаворачиваемыми винтами, на выбор с дисплеем или без дисплея. Предназначен для измерения температуры на поверхности трубопроводов, труб (например, горячего и холодного водоснабжения) или отопительных магистралей с целью регулирования степени нагрева. Прибор калибруется на заводе при изготовлении. Возможна юстировка /калибровка при эксплуатации (настраиваемыми являются диапазон и положение нуля).

ТЕХНИЧЕСКИЕ ДАННЫЕ:

- Напряжение питания: 24 В перем. / пост. тока $\pm 10\%$; выход 0 - 10 В
 15 - 36 В пост. тока: выход 4...20 мА (зависит от нагрузки)
- Потребляемая мощность: < 1,0 ВА / 24 В пост. тока; < 2,2 ВА / 24 В перем. тока
- Чувствительный элемент: Pt1000, DIN EN 60751, класс B
- Диапазоны измерения: **переключение между 8 диапазонами измерения**
 см. таблицу (опционально - другие диапазоны измерения)
- ALTM 1** (Компактное исполнение): T_{max} **до 100 °С**, рабочий диапазон - 50 ...+ 100 °С
- ALTM 2** (исполнение с вынесенным датчиком): T_{max} **более 100 °С**, рабочий диапазон - 50...+ 150 °С
- с ручной коррекцией нуля ($\pm 10K$)**
- Выход: 0 - 10 В или 4...20 мА
- Температура окружающей среды: - 30 ...+ 70 °С (измерительный преобразователь)
- Тип подключения: по двух- или трехпроводной схеме
- Монтаж /подключение бесконечная металлическая стяжная лента (хомут) с замком из металла (содержится в комплекте поставки)
- Размеры стяжной ленты: $\varnothing = 13 - 92$ мм ($1/4 - 3"$), L = 300 мм
- Корпус: пластик, полиамид, 30% усиление стеклянными шариками, **с быстрозаворачиваемыми винтами**, (комбинация шлиц /крестовой шлиц), цвет чистый белый (аналогичен RAL 9010), крышка дисплея прозрачная!
- Размеры корпуса: 72 x 64 x 37,8 мм (Thor III без дисплея)
 72 x 64 x 43,3 мм (Thor III с дисплеем)
- Присоединение кабеля: M 16 x 1,5; с разгрузкой от натяжения, сменное исполнение, макс. внутренний диаметр 10,4 мм
- Соединительный кабель: **ALTM 2** (исполнение с вынесенным датчиком):
 силикон, 1,5 м, SiHF, $2 \times 0,25$ мм², со снятой изоляцией на концах с наконечниками (опционально – PTFE до 250 °С или стеклонить с проволочной оплеткой до 350 °С)
- Электрическое подключение: ... 0,14 - 1,5 мм², по винтовым зажимам
- Сопротивление изоляции: ≥ 100 МОм, при 20 °С (500 В постоянного тока)
- Влажность (относительная): < 95%, без конденсата
- Класс защиты: III (согласно EN 60 730)
- Степень защиты: **IP 65** (согласно EN 60529) (опционально – исполнение с влагонепроницаемой накладкой /запрессовкой **IP 68** (опционально – гильза датчика в литой водонепроницаемой оболочке)
- Нормы: соответствие CE - нормам, электромагнитная совместимость согласно EN 61 326 :2006, директива 2004 / 108 / EC
- Опционально: **дисплей с подсветкой**, односторонний сечение 36 x 15 мм (ширина x высота), для индикации измеренной температуры

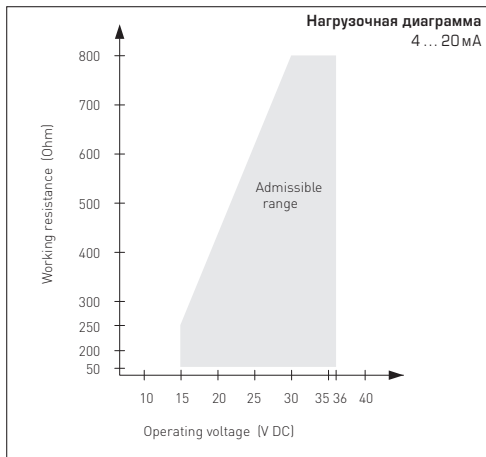
Тип/группа товаров 1	Чувств. элемент	Выход	Конструктивное исполнение	Дисплей	Арт. №
ALTM 1					
ALTM1-I	Pt1000	4...20 мА	компактное		1101-1112-0219-920
ALTM1-I_DISPLAY	Pt1000	4...20 мА	компактное	■	1101-1112-2219-920
ALTM1-U	Pt1000	0-10 В	компактное		1101-1111-0219-920
ALTM1-U_DISPLAY	Pt1000	0-10 В	компактное	■	1101-1111-2219-920
ALTM 2					
ALTM2-I	Pt1000	4...20 мА	вынесенный чувств. элемент		1101-1122-0219-920
ALTM2-I_DISPLAY	Pt1000	4...20 мА	вынесенный чувств. элемент	■	1101-1122-2219-920
ALTM2-U	Pt1000	0-10 В	вынесенный чувств. элемент		1101-1121-0219-920
ALTM2-U_DISPLAY	Pt1000	0-10 В	вынесенный чувств. элемент	■	1101-1121-2219-920
Дополнительная плата: опционально - другие диапазоны измерения Степень защиты IP 68 (гильза датчика в литой водонепроницаемой оболочке) погонный метр двухпроводного соединительного кабеля (ПВХ / силикон)					
Принадлежности					Арт. №
WLP-1	Теплопроводящая паста, комплект (не содержится в комплекте поставки)				7100-0060-1000-000

RU Преобразователи измерительные, калибруемые, с активным выходом

Выход: 4...20 mA
Подключение: по двухпроводной схеме
Вспомогательное напряжение: ... 15...36 В постоянного тока $\pm 10\%$,
 питание из петли 4...20 mA,
 остат. Пульсация $\leq \pm 0,3$ В
Нагрузка: $R_a (Ohm) = (U_b - 14 В) / 0,02 А$,
 U_b – напряжение питания

Выход: 0 - 10 В
Подключение: по трехпроводной схеме
Вспомогательное напряжение: ... 24 В пост. / перем. тока $\pm 20\%$
Нагрузка: минимальное нагрузочное
 сопротивление , 5 kOhm

Точность: $\pm 0,4 К$ при 25 °С, иначе $\pm 0,8 К$
Измерительный элемент: см. таблицу
Температура эксплуатации: трансмиттер – 30...+70 °С
Линеаризация: линейная зависимость от температуры
 согласно DIN IEC 751
Погрешность линейности: $\pm 0,3\%$ установленного диапазона
 измерения
Нормы: соответствие CE - нормам,
 электромагнитная совместимость
 согласно EN 61 326 : 2006,
 директива 2004 / 108 / EC



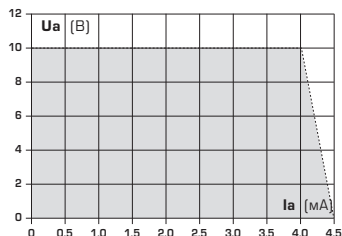
ТЕМПЕРАТУРНЫЕ ДИАПАЗОНЫ:

При выборе диапазона для измерительного преобразователя следует учитывать, что не разрешается превышение максимальной допустимой температуры датчика / корпуса!

Температура окружающей среды для измерительного преобразователя: – 30...+70 °С

Нагрузочное сопротивление = см. нагрузочная диаграмма

Зависимость выходного напряжения от выходного тока



НАПРЯЖЕНИЕ ПИТАНИЯ:

В качестве защиты от неправильного подключения рабочего напряжения в данный вариант прибора интегрирован однополупериодный выпрямитель или диод защиты от напряжения обратной полярности. В случае приборов, рассчитанных на напряжение 0 – 10В, этот встроенный выпрямитель допускает также эксплуатацию при питании напряжением переменного тока.

Выходной сигнал следует снимать измерительным прибором. Выходное напряжение при этом измеряется относительно нулевого потенциала (0В) входного напряжения!

Если прибор запитывается напряжением **постоянного тока**, следует использовать вход рабочего напряжения UB+ (для питания напряжением 15...36В) и UB- / GND (в качестве корпуса)!

Если для питания нескольких приборов используется напряжение 24 В **переменного тока**, необходимо следить за тем, чтобы все положительные входы рабочего напряжения (+) полевых устройств были соединены друг с другом. Это относится также ко всем отрицательным входам рабочего напряжения (-) = опорного потенциала (синфазное подключение полевых устройств). Все выходы полевых устройств должны относиться к одному потенциалу!

Подключение питающего напряжения одного из полевых устройств с неверной полярностью ведёт к короткому замыканию напряжения питания. Ток короткого замыкания, протекающий через данное устройство, может привести к его повреждению.

Следите за правильностью проводки!

Схема соединения

Одиночное подключение

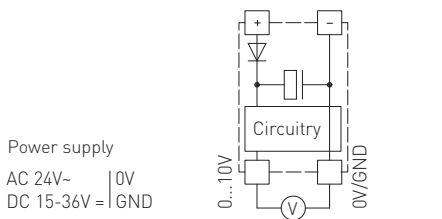
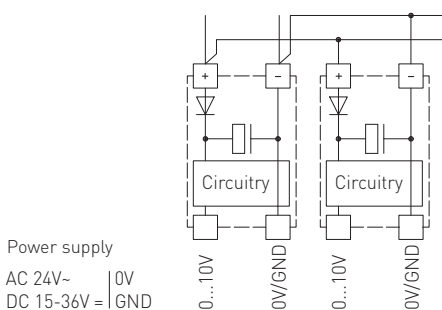


Схема соединения

Параллельное подключение



Приборы следует устанавливать в обесточенном состоянии. Подключение должно осуществляться исключительно к безопасно малому напряжению. Повреждения приборов вследствие несоблюдения упомянутых требований не подлежат устранению по гарантии; ответственность производителя исключается. Установка приборов должна осуществляться только авторизованным персоналом. Действительны исключительно технические данные и условия подключения, приведенные на поставляемых с приборами этикетках/табличках и в руководствах по монтажу и эксплуатации. Отклонения от представленных в каталоге характеристик дополнительно не указываются, несмотря на их возможность в силу технического прогресса и постоянного совершенствования нашей продукции. В случае модификации приборов потребителем гарантийные обязательства теряют силу. Эксплуатация вблизи оборудования, не соответствующего нормам электромагнитной совместимости (EMV), может влиять на работу приборов. Недопустимо использование данного прибора в качестве устройства контроля/наблюдения, служащего исключительно для защиты людей от травм и угрозы для здоровья/жизни, а также в качестве аварийного выключателя устройств и машин или для аналогичных задач обеспечения безопасности.

Размеры корпусов и корпусных принадлежностей могут в определённых пределах отличаться от указанных в данном руководстве.

Изменение документации не допускается.

В случае рекламаций принимаются исключительно цельные приборы в оригинальной упаковке.

Исключительно они, а также действительные „Общие условия поставки для изделий и услуг электронной индустрии ценятся общими условиями заключения сделки“ (условия ZBEI) включая оговорку дополнения „Расширенное сохранение за продавцом права собственности“.

Указания к механическому монтажу:

Монтаж должен осуществляться с учетом соответствующих, действительных для места измерения предписаний и стандартов (напр., предписаний для сварочных работ). В особенности следует принимать во внимание:

- указания VDE /VDI (союз немецких электротехников/союз немецких инженеров) к техническим измерениям температуры, директивы по устройствам измерения температуры
- директивы по электромагнитной совместимости (их следует придерживаться)
- непременно следует избегать параллельной прокладки токоведущих линий
- рекомендуется применять экранированную проводку; экран следует при этом с одной стороны монтировать к DDC/PLC.

Монтаж следует осуществлять с учетом соответствия прилагаемых технических параметров термометра реальным условиям эксплуатации, в особенности:

- диапазона измерения
- максимально допустимого давления и скорости потока
- допустимых колебаний, вибраций, ударов (д.б. < 0,5 g).

УСЛОВИЯ ПОДКЛЮЧЕНИЯ

Выход: 0 - 10 В

Выходное напряжение линейно зависит от сигнала температуры на входе и представляет собой пропорциональный выходной сигнал 0 - 10 В. Выходное напряжение устойчиво к короткому замыканию относительно корпуса. Приложение напряжения питания к выходу выводит прибор из строя.

Выход: 4 ...20 mA

В измерительном преобразователе с 4 ...20 mA элементы индикации и измерения включены последовательно в контур тока. Измерительный преобразователь при этом ограничивает протекающий ток в зависимости от входного сигнала. Ток величиной 4 mA служит для питания измерительного преобразователя. Нагрузка может включаться в минус- или в плюс-цепь измерительного преобразователя. При ее включении в плюс-цепь питание и нагрузка не должны иметь общий корпус.

ПРЕДПИСАНИЯ ПО ТЕХНИКЕ БЕЗОПАСНОСТИ

Данные приборы следует применять только по прямому назначению. При этом необходимо руководствоваться соответствующими предписаниями VDE (союз немецких электротехников), требованиями, действующими в Вашей стране, инструкциями органов технического надзора и местных органов энергоснабжения. Надлежит придерживаться требований строительных норм и правил, а также техники безопасности и избегать угроз безопасности любого рода. Мы не несем ответственности за ущерб и повреждения, возникающие вследствие неправильного применения наших устройств или несоблюдения указаний руководства по эксплуатации. Установка устройств должна производиться только квалифицированным персоналом.

Во избежание порчи/повреждений предпочтительно использование экранированной проводки. Следует безусловно избегать параллельной прокладки токоведущих линий и учитывать требования электромагнитной совместимости.



ALTM 1
(kompakt)
(compact)
(compact)
(компактное
исполнение)



ALTM 2
(mit abgesetztem Fühler)
(with remote sensor)
(avec sonde déportée)
(с вынесенным датчиком)

© Copyright by S+S Regeltechnik GmbH

Nachdruck, auch auszugsweise, nur mit Genehmigung von S+S Regeltechnik GmbH gestattet.

Reprints, in part or in total, are only permitted with the approval of S+S Regeltechnik GmbH.

La reproduction des textes même partielle est uniquement autorisée après accord de la société S+S Regeltechnik GmbH.

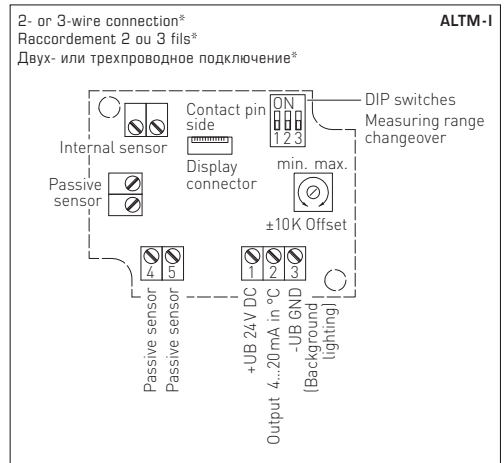
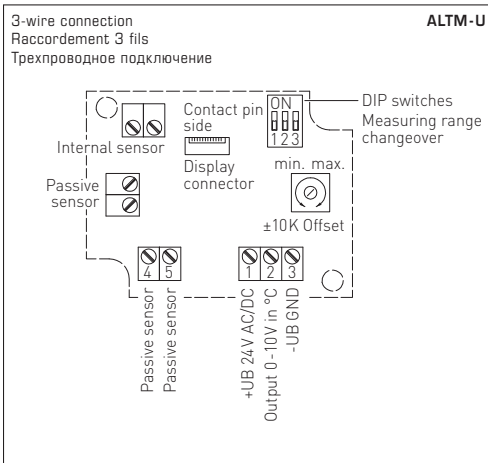
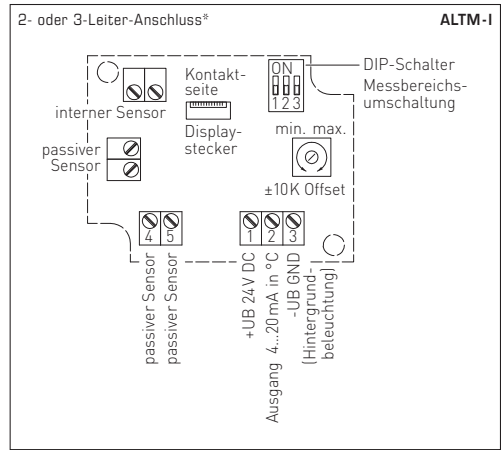
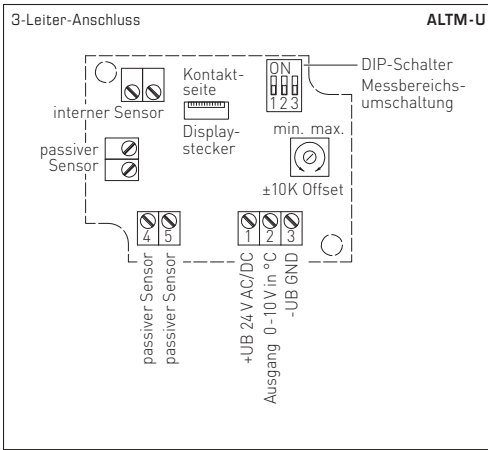
Перепечатка, в том числе в сокращенном виде, разрешается лишь с согласия S+S Regeltechnik GmbH.

Irrtümer und technische Änderungen vorbehalten.

Errors and technical changes excepted.

Sous réserve d'erreurs et de modifications techniques.

Возможны ошибки и технические изменения.



Messbereiche (einstellbar) Measuring ranges (adjustable) Plages de mesure (réglables) Диапазоны измерения (настраиваемые)	DIP 1	DIP 2	DIP 3
-20 °C ... +150 °C	ON	ON	ON
-50 °C ... +50 °C	OFF	ON	ON
-20 °C ... +80 °C	ON	OFF	ON
-30 °C ... +60 °C	OFF	OFF	ON
0 °C ... +40 °C	ON	ON	OFF
0 °C ... +50 °C	OFF	ON	OFF
0 °C ... +100 °C	ON	OFF	OFF
0 °C ... +150 °C	OFF	OFF	OFF

Anschluss*:
2-Leiter-Anschluss für Geräte ohne / mit Display (unbeleuchtet)
3-Leiter-Anschluss für Geräte mit beleuchtetem Display

Connection*:
2-wire connection for devices with / without display (not illuminated)
3-wire connection for devices with illuminated display

Raccordement* :
Raccordement 2 fils pour appareils sans / avec écran (non éclairé)
Raccordement 3 fils pour appareils à écran rétro-éclairé

Подключение*:
двухпроводное для устройств без дисплея / с дисплеем (без подсветки)
трехпроводное для устройств с подсветкой дисплея