

50

Eingang-Potentiometer
PC 262/260
ø 20.0 mm
50.000 Zyklen
Cermet

Singleturn Potentiometers
PC 262/260
ø 20.0 mm
50.000 cycles
Cermet



Mechanische Daten

Durchmesser
Achsdurchmesser
Maximaler Einstelldrehmoment
Lebensdauer

Mechanical Data

Diameter 20.0 mm
Shaft diameter 6.0 mm
Max. torque 1 Ncm
Life expectancy 50.000 Zyklen/cycles

Elektrische Daten

Anschlusswiderstand R
Widerstandstoleranz
Linearität
Maximaler Schleiferstrom im Störfall
Belastung P
Maximale Anschlussspannung
Maximaler Übergangswiderstand

Electrical Data

Nominal resistance R 100 Ω...2M Ω
Resistance tolerance ± 10 %
Linearity ± 2.0 %
Max. wiper curr. in case of malfunct. 100 mA
Power rating P 2 W/ 70°C
Maximum supply voltage $U_{max} = \sqrt{PxR}$
Maximum contact resistance CRV 3% vom Anschlusswiderstand
CRV 3% of Nominal resistance

Temperaturkoeffizient Widerstand
Spannungsfestigkeit
Isolationswiderstand

Temperature coefficient resistance 100 ppm/°C
Dielectric strength 1500 VAC/1 min
Insulating resistance 10 G Ω bei/at 500 VDC

Umgebungsbedingungen

Lagertemperatur
Betriebstemperatur
Klimatische Prüfklasse
Schutzart
Vibrationen
Schock

Environmental Conditions

Storage temperature -25°C... +125°C
Operating temperature -25°C... +125°C
Climatic rating 25/125/56
Protection rating IP 50
Vibration 10 G (30 – 2000 Hz, 0.75 mm)
Shock 50 G (Halbsinus, 7 ms)
50 G (half sine pulse, 7 ms)

Material

Gehäuse
Achse
Anschlüsse

Material

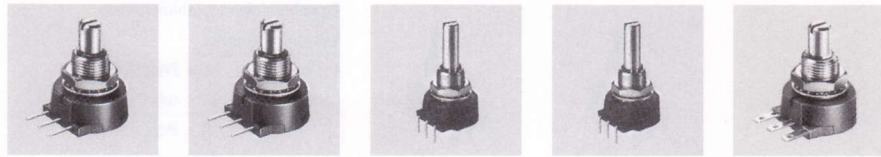
Housing Thermoplast
Shaft Messing vernickelt/brass nickel plated
Connections Messing verzinkt/brass solder plated

Optionen

- Achslänge bis 50 mm
- Achse mit Fläche (positioniert)
- Achsarten gerändelt, gekerbt, verzahnt, usw.
- Flansch an Buchse
- Buchse mit Fläche
- Drehwinkel positioniert zu einer Fläche

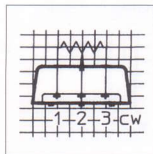
Options

- Shaft length up to 50 mm
- Flattened shaft
- Special shafts according to drawings (rimmed, screw driver slot, flat, etc.)
- Pilot diameter
- Flattened bushing
- Index point

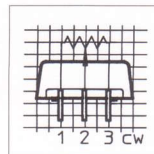


Typ	Model	PC 262-1A-MB	PC 260-1A-MB	PC 262-1B-MB	PC 260-1B-MB	PC 262-4A-MB	PC 260-4A-MB
Anschlussbilder	Connecting diagrams	1	1	2	2	1	3
Massbilder	Dimension drawings	A	A	B	B	C	C
Elektr. Drehwinkel	Electr. angle	270°	270°	270°	270°	270°	270°
Mech. Drehwinkel	Mech. angle	272°	300°	272°	300°	272°	300°

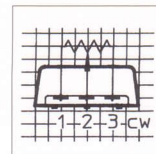
Anschlussbilder
Connecting diagrams



1 Raster: 2.5 mm
Ansicht: von vorne
1 grid: 2.5 mm
front view

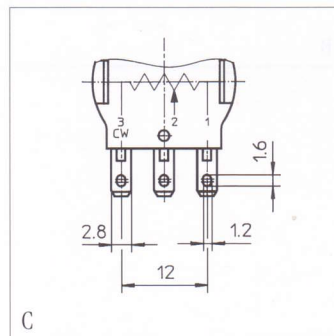
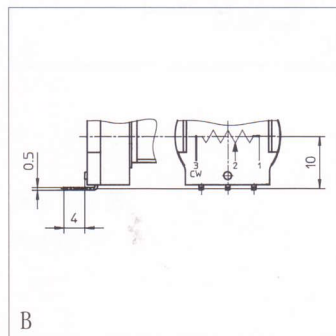
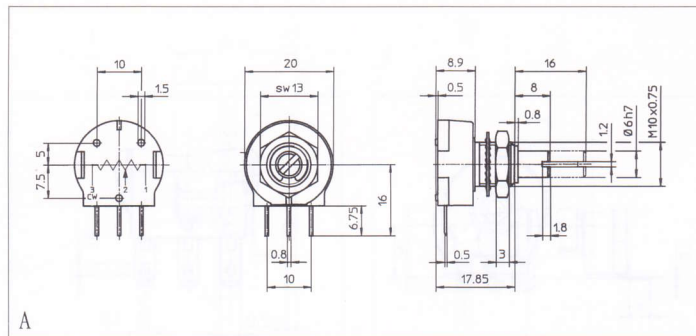


2 Raster: 2.5 mm
Ansicht: von vorne
2 grid: 2.5 mm
front view



3 Raster: 1.5 mm
Ansicht: von unten
3 grid: 1.5 mm
bottom view

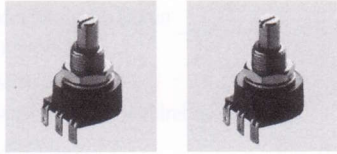
Massbilder
Dimension drawings



52

Eingang-Potentiometer
 PC 262/260
 ø 20.0 mm
 50.000 Zyklen
 Cermet

Singleturn Potentiometers
 PC 262/260
 ø 20.0 mm
 50.000 cycles
 Cermet



Typ	Model	PC 262-4B-MB	PC 260-4B-MB
Anschlussbild	Connecting diagram	4	4
Massbilder	Dimension drawings	B/C	B/C
Elektr. Drehwinkel	Electr. angle	270°	270°
Mechanischer Drehwinkel	Mechanical angle	272°	300°

Typenbezeichnung/Abkürzungen

Marking/Remarks

Anschlussarten: 1A = Print seitlich

Connections: 1A = side PC pins

1B = Print axial

1B = axial PC pins

4A = Steckzunge seitlich

4A = side solder lugs

4B = Steckzunge axial

4B = axial solder lugs

Gewindebuchse M = Metrisches Gewinde

Bushing: M = metric thread

Achse: B = ø 6 mm, mit Schlitz

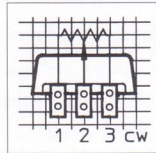
Shaft: B = ø 6 mm, slotted

Z = nach Zeichnung

Z = according to drawing

Anschlussbild

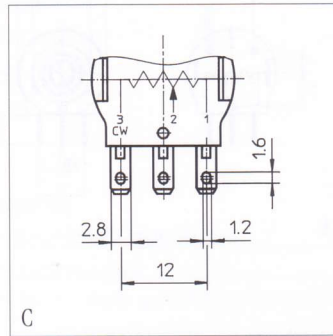
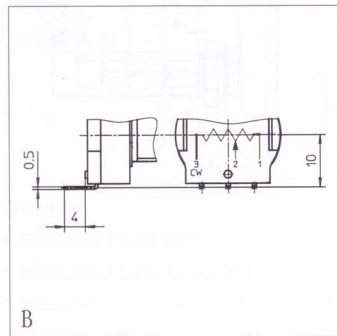
Connecting diagram



4 Raster: 1.5 mm
 Ansicht: von unten
 4 grid: 1.5 mm
 bottom view

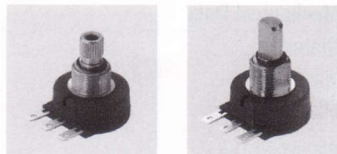
Massbilder

Dimension drawings



Sondertypen

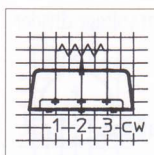
Special types



Typ	Model	PC 262-4A-MZ	PC 260-4A-MZ
Anschlussbild	Connecting diagram	1	1
Massbilder	Dimension drawings	E	F
Elektr. Drehwinkel	Electr. angle	270°	270°
Mech. Drehwinkel	Mech. angle	272°	300°

Anschlussbild

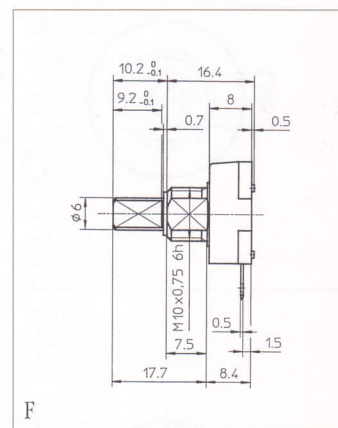
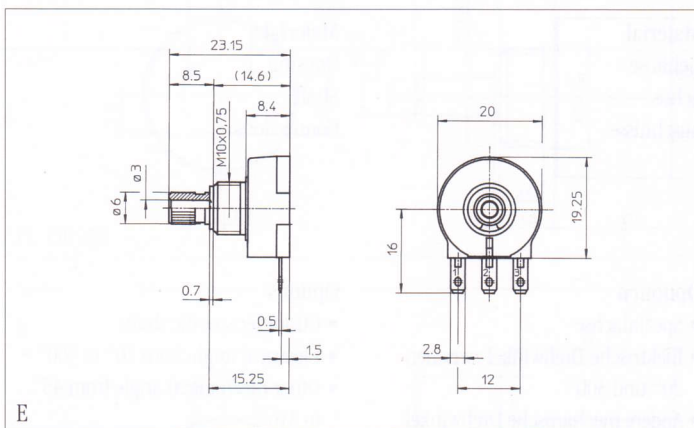
Connecting diagram



1 Raster: 2.5 mm
 Ansicht: von vorne
 1 grid: 2.5 mm
 front view

Massbilder

Dimension drawings



Zubehör/Optionen
 Accessories/Options

siehe Seite 39
 see page 39