



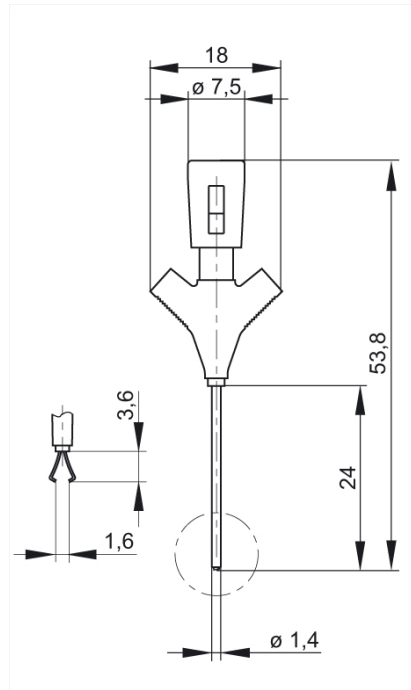
MICRO-KLEPS schwarz/black

Industrial Connectors:Meß- und Prüfzubehör:Klemmprüfspitzen:0,64 mm System

Produktbeschreibung

Beschreibung	Miniatürklemmprüfspitze mit drehbarer Greifzange (SMD-Technik). Der isolierte Schaft kann bis 35° gebogen werden. Geeignet für sehr dünne Drähte und dicht nebeneinanderliegende Kontaktstellen (IC Rastermaß 1,27 mm). Steckbar mit MKL(...) und MAL(...) - Leitungen.
Typ	MICRO-KLEPS schwarz/black
Bestell-Nr.	973 972-100
System	0,64 mm System
Klemmbereich	2 mm Durchmesser
Klemmart	drehbare Greifzange
Gehäusefarbe	schwarz
Farbvarianten	● ●
weitere Standardvarianten	Farbe rot, Bestell-Nr. 973 972-101

Zeichnung



Technische Daten

Kontaktart	ungefederter Stift
Anschlußart	2 x Stift 0,64 mm Durchmesser
Bemessungsspannung	DC 60 V
Bemessungsstrom	2 A

Durchgangswiderstand 10 mOhm

Werkstoff

Kontaktmaterial Federstahl

Kontaktflächenmaterial vernickelt

Gehäusematerial PBT

Umgebungsbedingungen

Temperaturbereich -25 °C bis +100 °C

Brennbarkeitsklassen

Gehäuse 94 HB