

## Description du produit

La série T11 comprend des disjoncteurs unipolaires compacts avec déclenchement complètement libre. Le mécanisme de déclenchement repose sur le principe d'encliquetage. Par conséquent, la force sur les contacts reste constante jusqu'au déclenchement, assurant une connexion électrique impeccable jusqu'à l'ouverture.

Le déclenchement de surcharge s'effectue au moyen d'un élément bimétallique, largement insensible aux pointes de démarrage de courte durée. Tous les disjoncteurs T11 sont à déclenchement complètement libre. Leurs contacts se séparent automatiquement en cas de surcharge, et restent ouverts jusqu'au réenclenchement. Les contacts ne peuvent pas être maintenus en position fermée, et en cas de surcharge, ils ne se ferment pas même si le bouton de réenclenchement est continuellement maintenu enfoncé.

Le T11 est spécialement conçu pour la protection de surcharge de câblages, transformateurs, unités d'alimentation, moteurs et modules (tels que circuits imprimés). Le branchement du disjoncteur s'effectue généralement au moyen de fiches plates, à l'exception de la version pour circuit imprimé. Selon les prescriptions nationales, les courants spécifiques s'échelonnent de 0,05 A à 16 A. Tous les modèles ont des homologations internationales.

Ce disjoncteur est de construction simple, et ne possède que quelques pièces mobiles. Le T11 présente donc une fiabilité exceptionnelle, une grande longévité et une large insensibilité aux chocs et aux vibrations.

## Versions disponibles

- Fixation par nez fileté
- Fixation par encliquetage
- Type à insérer avec contacts à souder pour montage sur circuit imprimé
- Branchement shunt
- Indicateur de position supplémentaire du bouton rétablissement par bague blanche

## Caractéristiques particulières

- Large gamme de courant assigné
- Différents modes de fixation
- Construction compacte et fiable
- Insensibilité aux pointes d'enclenchement
- Déclenchement complètement libre
- Approbations UL, CSA, VDE

## Applications

- Outils électriques
- Equipement électro-ménager
- Alimentations électrique
- Chargeur de batterie
- Equipement pour le sport
- Transformateurs

## Descrizione del prodotto

La serie T11 di disgiuntori è una linea di piccoli dispositivi di protezione dal sovraccarico con pulsante di ripristino unipolare. Il meccanismo è del tipo superiore «a scatto». Un'elevata forza di contatto può essere conservata fino allo scatto dell'unità. Questo previene il «disturbo» elettrico dovuto al saltellamento del contatto e riduce il rischio di saldatura da contatto che può verificarsi nei meccanismi a molla.

Il rilevamento del sovraccarico viene eseguito mediante un bimetallo termico che presenta il vantaggio di essere immune dalle elevate correnti di punta ed dai transitori di linea. Tutti gli interruttori T11 presentano uno scatto libero positivo. Nel caso di sovraccarico, i contatti si aprono e rimangono aperti. I contatti non possono essere tenuti nella posizione di chiusura e non si chiuderanno automaticamente anche se viene conservato il comando di chiusura.

La linea T11 è stata appositamente progettata per proteggere apparecchiature, impianti, trasformatori, alimentatori, motori e sottogruppi, come ad es. le unità dei circuiti stampati. Per montaggi diversi da quelli delle schede di circuito stampato, l'interruttore T11 viene collegato all'impianto con i comuni terminali a rapida connessione. Le correnti nominali possono essere fissate da 0,05 A a 16 A. Tutti i modelli sono approvati a livello internazionale.

Il design svizzero di precisione è semplice e con poche parti mobili. Questo fornisce un CBE estremamente affidabile con un'elevata resistenza agli urti e alle vibrazioni.

## Opzioni disponibili

- Tipo con collo filettato
- Tipo a innesto
- Tipo a inserimento con piedini di saldatura per il montaggio sulle schede di circuito stampato
- Terminale di derivazione
- Segnalatore di posizione di intervento del pulsante di ripristino mediante anello bianco

## Caratteristiche particolari

- Ampia gamma di correnti nominali
- Differenti tipi di montaggio
- Design compatto ed affidabile
- Immunità dalle correnti di punta e dai transitori di linea
- Scatto libero positivo
- UL, CSA, VDE e altre approvazioni

## Applicazioni

- Utensili per il settore elettrico
- Apparecchi domestici
- Alimentazione elettrica
- Alimentatori di rete e caricabatterie
- Apparecchi per lo sport
- Trasformatori

## Effets de la température ambiante

L'étalonnage est effectué en fonction d'une température ambiante de +23°C. Pour déterminer le courant assigné en fonction d'une température ambiante supérieure ou inférieure, il s'agit d'utiliser un facteur de correction conformément au tableau ci-dessous:

Température ambiante [°C]	Facteur de correction
-5	0,87
0	0,90
+10	0,95
+23	1,00
+30	1,04
+40	1,10
+50	1,15
+60	1,20

### Exemple

Courant assigné à +23°C **5,0 A**  
 Température ambiante **+40°C**  
 Facteur de correction **1,1**  
 Courant assigné effectif à température ambiante de +40°C  
**5,0 A x 1,1 = 5,5 A**

## Effetto della temperatura ambiente

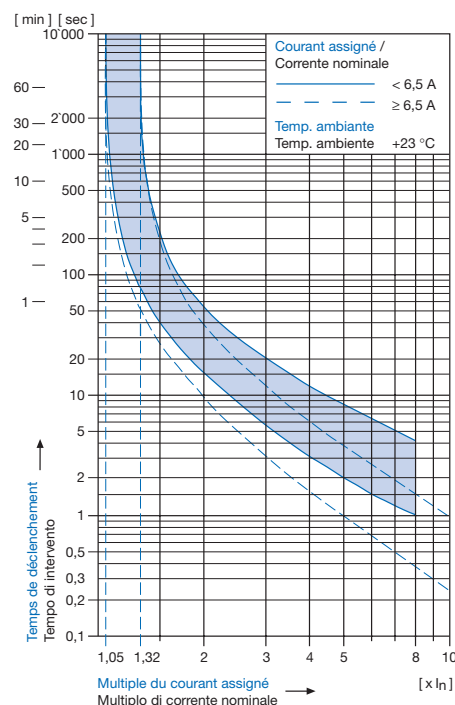
L'unità è tarata per il funzionamento ad una temperatura ambiente di +23°C. Se si desidera determinare la corrente nominale per una temperatura ambiente diversa (inferiore o superiore), occorrerà utilizzare un fattore di correzione come illustrato dalla tabella riportata qui di seguito:

Temperatura ambiente [°C]	Fattore di correzione
-5	0,87
0	0,90
+10	0,95
+23	1,00
+30	1,04
+40	1,10
+50	1,15
+60	1,20

### Esempio

Corrente nominale a +23°C **5,0 A**  
 Temperatura ambiente **+40°C**  
 Fattore di correzione **1,1**  
 Corrente nominale scelta ad una temperatura ambiente di +40°C  
**5,0 A x 1,1 = 5,5 A**

## Caractéristiques de déclenchement Caratteristiche di intervento



## Caractéristiques techniques / Dati tecnici

### Tension assignée $U_e$

Voir approbations, page 20

AC 120; 240 V  
 DC 24; 32; 48 V

### Tensione nominale $U_e$

Si vedano approvazioni, pagina 20

AC 120; 240 V  
 DC 24; 32; 48 V

### Courant assigné $I_n$

Voir approbations, page 20

AC/DC 0,05 – 16 A

### Corrente nominale $I_n$

Si vedano approvazioni, pagina 20

AC/DC 0,05 – 16 A

### Courant conditionnel de court-circuit $I_{nc}$

EN 60934  
 PC1, AC 240 V

2000 A

### Corrente condizionale di corto circuito $I_{nc}$

EN 60934  
 PC1, AC 240 V

2000 A

### Pouvoir de coupure en court-circuit $I_{cn}$

AC 240 V pour  $I_n < 6,5 A$   
 AC 240 V pour  $I_n \geq 6,5 A$

$8 \times I_n$   
 96 A

### Capacité de corto circuito $I_{cn}$

240 V AC con  $I_n < 6,5 A$   
 240 V AC con  $I_n \geq 6,5 A$

$8 \times I_n$   
 96 A

### Classe de protection

- Entre parties actives et parties accessibles
- Autres parties

II

### Classe di protezione

- Tra parti sotto tensione e parti accessibili
- Altre parti

II

### Degré de protection

Zone accessible  
 Zone de connexion

IP40  
 IP00

### Grado di protezione

Intervallo accessibile  
 Intervallo di allacciamento

IP40  
 IP00

### Rigidité diélectrique



Zone accessible  
 Intervallo accessibile

Tension d'essai AC 4000 V  
 Tensione di collaudo AC 4000 V

**Caractéristiques techniques (suite) / Dati tecnici (continua)**

<b>Résistance d'isolement</b> <b>Resistenza d'isolamento</b>	DC 500 V DC 500 V	>100 MΩ >100 MΩ
<b>Durée de vie</b> <b>Resistenza</b>	Nombre de cycles à $2 \times I_n$ Numero di cicli à $2 \times I_n$	$I_n \leq 10 \text{ A}$ : min 200 $I_n > 10 \text{ A}$ : min 60 $I_n \leq 10 \text{ A}$ : min 200 $I_n > 10 \text{ A}$ : min 60
<b>Température ambiante admissible</b> <b>Temperatura ambiente ammissibile</b>		-5°C à +60°C -5°C a +60°C
<b>Mode de fonctionnement</b> <b>Tipo di azionamento</b>	Type à réenclenchement (manuel) Tipo a ripristino (manuale)	R R
<b>Mode de déclenchement</b> <b>Tipo di scatto</b>	<ul style="list-style-type: none"> <li>• Thermique</li> <li>• Déclenchement complètement libre</li> <li>• Termico</li> <li>• A scatto libero positivo</li> </ul>	TO TO
<b>Poids</b> <b>Peso</b>		env. 10 g circa 10 g

**Approbations / Approvazioni**

			<b>Plage de courant assigné</b> Intervallo di corrente nominale	<b>Tension assignée AC</b> Tensione nominale AC	<b>Tension assignée DC</b> Tensione nominale DC
c  us	UL	UL 1077	0,05 – 16 A	240 V	48 V
	UL	CSA C22.2 235	0,05 – 16 A	240 V	48 V
	VDE	EN 60934	0,05 – 16 A	240 V	48 V

Les types 214, 314, 614 et 814 sont disponibles pour courants assignés  $\leq 6 \text{ A } I_n$ .

I modelli 214, 314, 614 e 814 sono disponibili soltanto per correnti nominali  $\leq 6 \text{ A } I_n$ .

**Codes de commande / Codice per ordinativo**

**Type de base / Tipo base**

**T11** Disjoncteur à surcharge thermique, unipolaire, à déclenchement complètement libre  
Disgiuntore termico di protezione dal sovraccarico a polo unico con scatto libero positivo

**Mode de montage / Tipo di montaggio**

- 2** Fixation par nez fileté 3/8 – 27 UNS – 2 A  
longueur 6 mm avec écrou hexagonal  
Tipo con collo filettato 3/8 – 27 UNS – 2 A  
lungo 6 mm con dado esagonale
- 3** Fixation par nez fileté 3/8 – 27 UNS – 2 A  
longueur 8 mm avec écrou hexagonal  
Tipo con collo filettato 3/8 – 27 UNS – 2 A  
lungo 8 mm con dado esagonale
- 6** Fixation par encliquetage / Tipo a innesto
- 8** Fixation par insertion
  - avec fiche plate
  - avec terminaisons à souder pour montage sur circuit imprimé
 Tipo a inserimento
  - con terminali a rapida connessione
  - con piedini di saldatura per il montaggio sulle schede di circuito stampato

**Mode de fonctionnement / Tipo di azionamento**

- 1** Type à réenclenchement / Tipo a ripristino (Tipo R)

**Mode de connexion / Tipo di terminale**

- 1** 6,3 x 0,8 mm fiche plate CEI 61210 (max. 6 A)  
Terminali a rapida connessione 6,3 x 0,8 mm IEC 61210 (max. 6 A)
- 4** 2,8 x 0,8 mm fiche plate CEI 61210  
Terminali a rapida connessione 2,8 x 0,8 mm IEC 61210
- 8** Terminaisons à souder étamées Ø 1 mm, montage horizontal sur circuit imprimé, courant assigné max. 7,5 A (>7,5 A – 12 A sur demande)  
Montaggio sulle schede di circuito stampato con piedini di saldatura stagnati, orizzontali, di Ø 1 mm, corrente nominale max. 7,5 A (>7,5 A – 12 A su richiesta)

**Variantes de construction / Varianti nella costruzione \***

- N** Connexion shunt pour courant assigné <6,5 A  
Terminale di derivazione soltanto per correnti nominali <6,5 A
  - R** Indicateur de position sur bouton de réenclenchement  
Indicazione di posizione sul pulsante di ripristino
- \* (N; R; NR)

**Courant assigné [A] / Corrente nominale [A]**

0,05	0,1	0,15	0,2	0,3	0,4	0,5	0,6	0,7	0,8	0,9	1,0
1,1	1,2	1,3	1,4	1,5	1,6	1,7	1,8	1,9	2,0	2,1	2,3
2,5	2,8	3,0	3,3	3,5	4,0	4,5	5,0	5,5	6,0	6,5	7,0
7,5	8,0	8,5	9,0	9,5	10	11	12	13	14	15	16

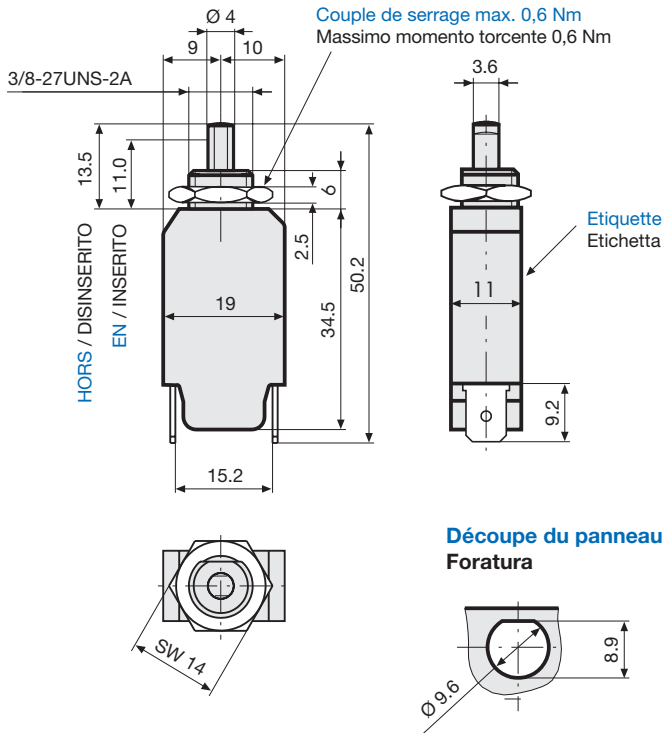
Autres courants assignés sur demande / Altre correnti nominali su richiesta

**T 1 1 - 2 1 1 N R - 0,15**

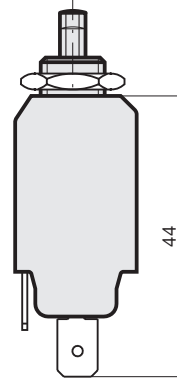
**Exemple de commande / Esempio di ordinativo**

**Fixation par nez fileté / Tipo con collo filettato**

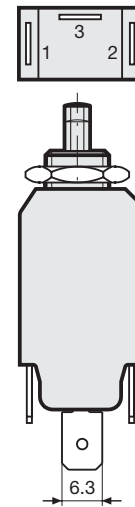
**T11-211 ≤7,5 A**



**T11-211 >7,5 A**



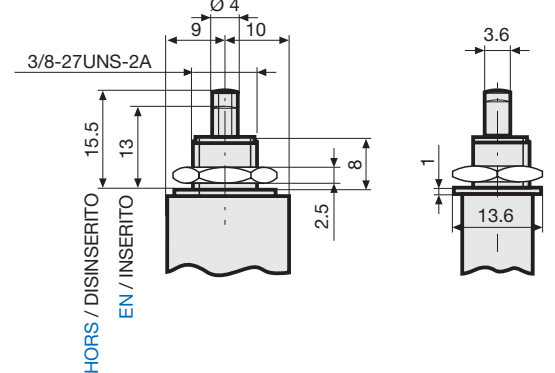
**T11-211N**



**T11-214N**

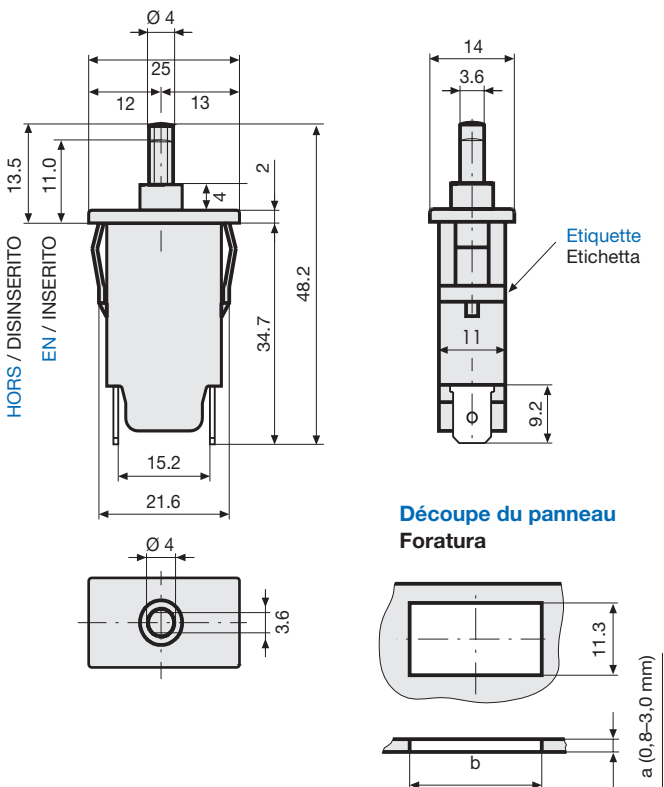


**T11-311; T11-314**

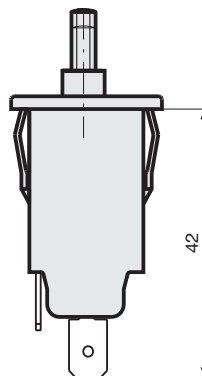


**Fixation par encliquetage / Tipo a innesto**

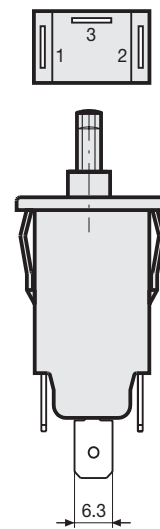
**T11-611 ≤7,5 A**



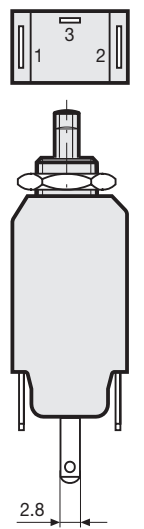
**T11-611 >7,5 A**



**T11-611N**



**T11-614 N**

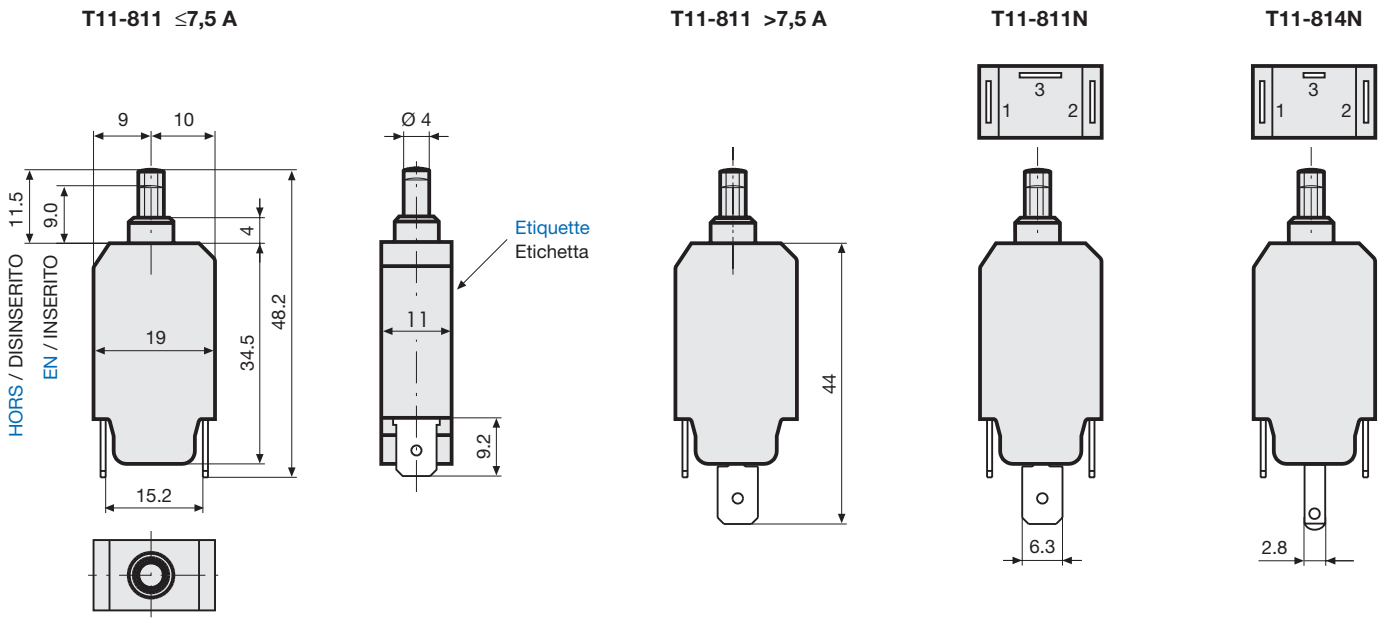


a	b
0,8	21,9
1,0	22,0
1,5	22,1
2,0	22,3
3,0	22,6

# DISJONCTEURS POUR EQUIPEMENT DISGIUNTORI

T11

Type à insertion avec fiche plate / Tipo a inserimento con terminale a rapida connessione

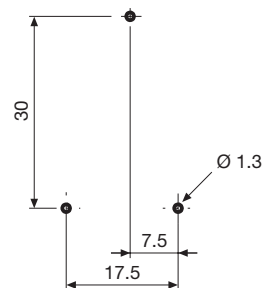
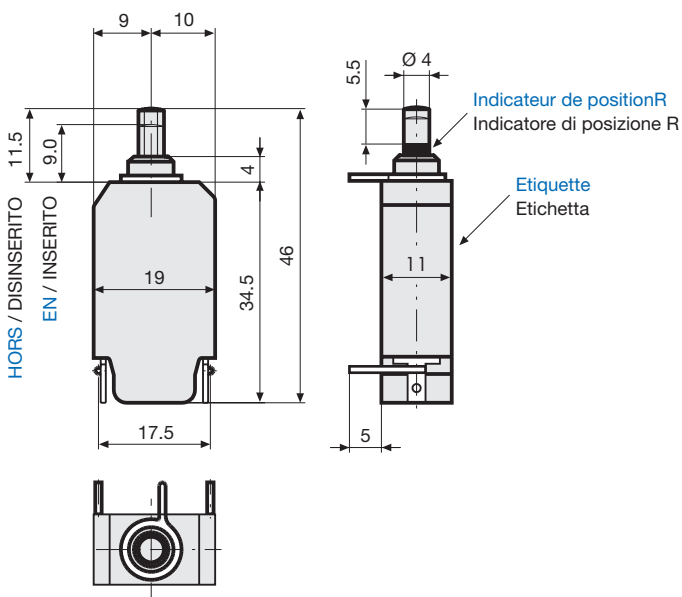


Type à insérer avec terminaisons à souder pour montage sur circuit imprimé

Tipo a inserimento con piedini di saldatura per il montaggio sulle schede di circuito stampato

T11-818 ≤7,5 A (>7,5 – 12 A *sur demande* / su richiesta)

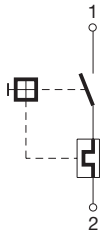
Gabarit de perçage  
Circuito di foratura



## Schémas de connexion – accessoires – couleurs / Diagrammi schematici – accessori – colori

### Schémas de connexion Diagrammi schematici

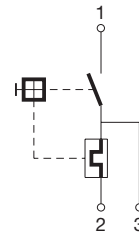
Courant assigné / Corrente nominale  
 $\leq 7,5 \text{ A}$



Courant assigné / Corrente nominale  
 $> 7,5 \text{ A}$



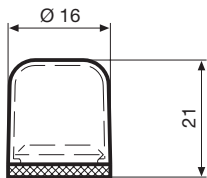
Connexion shunt / Terminale di derivazione  
T11-...N  $\leq 6,5 \text{ A}$



### Accessoires Accessori

Capot de protection transparent, degré de protection IP54  
Calotta di protezione trasparente, grado di protezione IP54

TZZ01



### Couleurs Colori

