

## Manette indexable avec filetage, inserts en inox, brillante

### Description de l'article/illustrations du produit



Débrayage de la poignée  
par traction



### Description

**Matière :**

Poignée en zinc injecté haute pression selon DIN EN 12844.  
Autres pièces en acier Inox 1.4305.

**Finition :**

Manette avec revêtement plastique ou chromé. Acier naturel.

**Nota :**

Pour  $L \geq 60$  mm, la longueur du filetage est de 60 mm.

**Sur demande :**

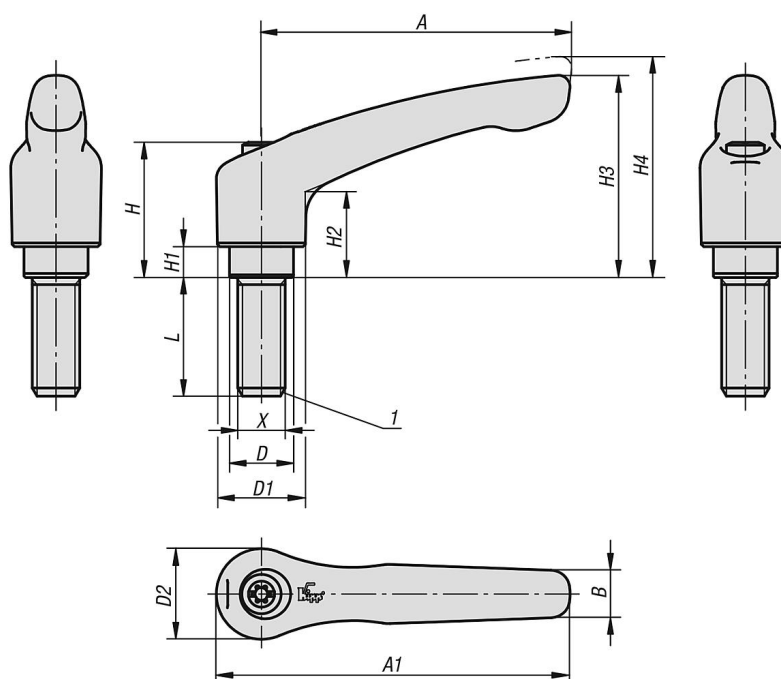
D'autres filetages, longueurs de vis, couleurs et finitions spéciales.  
La cote «H1» est disponible dans d'autres longueurs (prix spécifique).

**Indication de dessin :**

1) Bout plat chanfreiné DIN EN ISO 4753

# Manette indexable avec filetage, inserts en inox, brillante

## Dessins



## Aperçu des articles

Référence	Surface corps	Taille	X	D	D1	D2	H	H1	H2	H3	H4	A	A1	B	Nombre de dents	L
K0123.003008X6	naturel	0	M3	10	13	14	24,5	4	14,5	30	33	30	37	7	16	6
K0123.003008X10	naturel	0	M3	10	13	14	24,5	4	14,5	30	33	30	37	7	16	10
K0123.003008X15	naturel	0	M3	10	13	14	24,5	4	14,5	30	33	30	37	7	16	15
K0123.003008X20	naturel	0	M3	10	13	14	24,5	4	14,5	30	33	30	37	7	16	20
K0123.004008X10	naturel	0	M4	10	13	14	24,5	4	14,5	30	33	30	37	7	16	10
K0123.004008X15	naturel	0	M4	10	13	14	24,5	4	14,5	30	33	30	37	7	16	15
K0123.004008X20	naturel	0	M4	10	13	14	24,5	4	14,5	30	33	30	37	7	16	20
K0123.004008X25	naturel	0	M4	10	13	14	24,5	4	14,5	30	33	30	37	7	16	25
K0123.004008X30	naturel	0	M4	10	13	14	24,5	4	14,5	30	33	30	37	7	16	30
K0123.005008X10	naturel	0	M5	10	13	14	24,5	4	14,5	30	33	30	37	7	16	10
K0123.005008X15	naturel	0	M5	10	13	14	24,5	4	14,5	30	33	30	37	7	16	15
K0123.005008X20	naturel	0	M5	10	13	14	24,5	4	14,5	30	33	30	37	7	16	20
K0123.005008X25	naturel	0	M5	10	13	14	24,5	4	14,5	30	33	30	37	7	16	25
K0123.005008X30	naturel	0	M5	10	13	14	24,5	4	14,5	30	33	30	37	7	16	30
K0123.005008X35	naturel	0	M5	10	13	14	24,5	4	14,5	30	33	30	37	7	16	35
K0123.005008X40	naturel	0	M5	10	13	14	24,5	4	14,5	30	33	30	37	7	16	40
K0123.005008X45	naturel	0	M5	10	13	14	24,5	4	14,5	30	33	30	37	7	16	45
K0123.005008X50	naturel	0	M5	10	13	14	24,5	4	14,5	30	33	30	37	7	16	50
K0123.105008X10	naturel	1	M5	10	13	14	24,5	4	14,5	31	34	40	47	7	16	10
K0123.105008X15	naturel	1	M5	10	13	14	24,5	4	14,5	31	34	40	47	7	16	15
K0123.105008X20	naturel	1	M5	10	13	14	24,5	4	14,5	31	34	40	47	7	16	20
K0123.105008X25	naturel	1	M5	10	13	14	24,5	4	14,5	31	34	40	47	7	16	25
K0123.105008X30	naturel	1	M5	10	13	14	24,5	4	14,5	31	34	40	47	7	16	30
K0123.105008X35	naturel	1	M5	10	13	14	24,5	4	14,5	31	34	40	47	7	16	35
K0123.105008X40	naturel	1	M5	10	13	14	24,5	4	14,5	31	34	40	47	7	16	40
K0123.105008X45	naturel	1	M5	10	13	14	24,5	4	14,5	31	34	40	47	7	16	45
K0123.105008X50	naturel	1	M5	10	13	14	24,5	4	14,5	31	34	40	47	7	16	50
K0123.106008X10	naturel	1	M6	10	13	14	24,5	4	14,5	31	34	40	47	7	16	10
K0123.106008X15	naturel	1	M6	10	13	14	24,5	4	14,5	31	34	40	47	7	16	15
K0123.106008X20	naturel	1	M6	10	13	14	24,5	4	14,5	31	34	40	47	7	16	20
K0123.106008X25	naturel	1	M6	10	13	14	24,5	4	14,5	31	34	40	47	7	16	25
K0123.106008X30	naturel	1	M6	10	13	14	24,5	4	14,5	31	34	40	47	7	16	30
K0123.106008X40	naturel	1	M6	10	13	14	24,5	4	14,5	31	34	40	47	7	16	40

## Manette indexable avec filetage, inserts en inox, brillante

### Aperçu des articles

Référence	Surface corps	Taille	X	D	D1	D2	H	H1	H2	H3	H4	A	A1	B	Nombre de dents	L
K0123.106008X50	naturel	1	M6	10	13	14	24,5	4	14,5	31	34	40	47	7	16	50
K0123.206008X15	naturel	2	M6	13,5	18,5	19	28,5	6,5	17,5	42,5	45,5	65	74,5	9,5	20	15
K0123.206008X20	naturel	2	M6	13,5	18,5	19	28,5	6,5	17,5	42,5	45,5	65	74,5	9,5	20	20
K0123.206008X25	naturel	2	M6	13,5	18,5	19	28,5	6,5	17,5	42,5	45,5	65	74,5	9,5	20	25
K0123.206008X30	naturel	2	M6	13,5	18,5	19	28,5	6,5	17,5	42,5	45,5	65	74,5	9,5	20	30
K0123.206008X40	naturel	2	M6	13,5	18,5	19	28,5	6,5	17,5	42,5	45,5	65	74,5	9,5	20	40
K0123.206008X50	naturel	2	M6	13,5	18,5	19	28,5	6,5	17,5	42,5	45,5	65	74,5	9,5	20	50
K0123.206008X60	naturel	2	M6	13,5	18,5	19	28,5	6,5	17,5	42,5	45,5	65	74,5	9,5	20	60
K0123.208008X15	naturel	2	M8	13,5	18,5	19	28,5	6,5	17,5	42,5	45,5	65	74,5	9,5	20	15
K0123.208008X20	naturel	2	M8	13,5	18,5	19	28,5	6,5	17,5	42,5	45,5	65	74,5	9,5	20	20
K0123.208008X25	naturel	2	M8	13,5	18,5	19	28,5	6,5	17,5	42,5	45,5	65	74,5	9,5	20	25
K0123.208008X30	naturel	2	M8	13,5	18,5	19	28,5	6,5	17,5	42,5	45,5	65	74,5	9,5	20	30
K0123.208008X40	naturel	2	M8	13,5	18,5	19	28,5	6,5	17,5	42,5	45,5	65	74,5	9,5	20	40
K0123.208008X50	naturel	2	M8	13,5	18,5	19	28,5	6,5	17,5	42,5	45,5	65	74,5	9,5	20	50
K0123.208008X60	naturel	2	M8	13,5	18,5	19	28,5	6,5	17,5	42,5	45,5	65	74,5	9,5	20	60
K0123.210008X20	naturel	2	M10	13,5	18,5	19	28,5	6,5	17,5	42,5	45,5	65	74,5	9,5	20	20
K0123.210008X25	naturel	2	M10	13,5	18,5	19	28,5	6,5	17,5	42,5	45,5	65	74,5	9,5	20	25
K0123.210008X30	naturel	2	M10	13,5	18,5	19	28,5	6,5	17,5	42,5	45,5	65	74,5	9,5	20	30
K0123.210008X40	naturel	2	M10	13,5	18,5	19	28,5	6,5	17,5	42,5	45,5	65	74,5	9,5	20	40
K0123.210008X50	naturel	2	M10	13,5	18,5	19	28,5	6,5	17,5	42,5	45,5	65	74,5	9,5	20	50
K0123.210008X60	naturel	2	M10	13,5	18,5	19	28,5	6,5	17,5	42,5	45,5	65	74,5	9,5	20	60
K0123.308008X20	naturel	3	M8	16	21	22	37	10	24	54,5	58,5	80	91	11	22	20
K0123.308008X25	naturel	3	M8	16	21	22	37	10	24	54,5	58,5	80	91	11	22	25
K0123.308008X30	naturel	3	M8	16	21	22	37	10	24	54,5	58,5	80	91	11	22	30
K0123.308008X40	naturel	3	M8	16	21	22	37	10	24	54,5	58,5	80	91	11	22	40
K0123.308008X50	naturel	3	M8	16	21	22	37	10	24	54,5	58,5	80	91	11	22	50
K0123.308008X60	naturel	3	M8	16	21	22	37	10	24	54,5	58,5	80	91	11	22	60
K0123.310008X20	naturel	3	M10	16	21	22	37	10	24	54,5	58,5	80	91	11	22	20
K0123.310008X25	naturel	3	M10	16	21	22	37	10	24	54,5	58,5	80	91	11	22	25
K0123.310008X30	naturel	3	M10	16	21	22	37	10	24	54,5	58,5	80	91	11	22	30
K0123.310008X40	naturel	3	M10	16	21	22	37	10	24	54,5	58,5	80	91	11	22	40
K0123.310008X50	naturel	3	M10	16	21	22	37	10	24	54,5	58,5	80	91	11	22	50
K0123.310008X60	naturel	3	M10	16	21	22	37	10	24	54,5	58,5	80	91	11	22	60
K0123.412008X25	naturel	4	M12	19	27	27,5	43	10	27	63	67,5	95	109	13	24	25
K0123.412008X30	naturel	4	M12	19	27	27,5	43	10	27	63	67,5	95	109	13	24	30
K0123.412008X40	naturel	4	M12	19	27	27,5	43	10	27	63	67,5	95	109	13	24	40
K0123.412008X50	naturel	4	M12	19	27	27,5	43	10	27	63	67,5	95	109	13	24	50
K0123.412008X60	naturel	4	M12	19	27	27,5	43	10	27	63	67,5	95	109	13	24	60
K0123.516008X30	naturel	5	M16	23	31	32	49	12	31,5	73	77,5	110	126	15	26	30
K0123.516008X40	naturel	5	M16	23	31	32	49	12	31,5	73	77,5	110	126	15	26	40
K0123.516008X50	naturel	5	M16	23	31	32	49	12	31,5	73	77,5	110	126	15	26	50
K0123.516008X60	naturel	5	M16	23	31	32	49	12	31,5	73	77,5	110	126	15	26	60