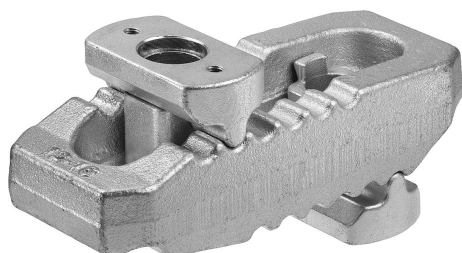


Bride à vis réglable , forme A

Description de l'article/illustrations du produit



Description

Matière :

Acier.

Finition :

traité et zingué.

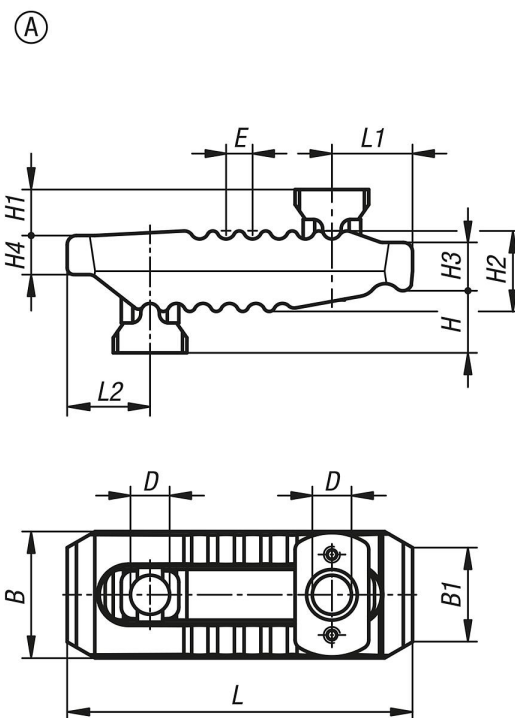
Nota :

Les brides réglables peuvent être adaptées rapidement et sans cales supplémentaires à la situation de serrage. Les brides possèdent différents nez à leurs extrémités et peuvent ainsi être retournées selon l'application. De ce fait, les brides peuvent être utilisées de multiples façons, non seulement dans l'usinage avec ou sans enlèvement de copeaux, mais aussi dans les secteurs des outillages de presses et du moulage par injection.

Accessoires :

Prolongateur d'appui K1204

Dessins



Aperçu des articles

Référence	Forme	B	B1	D	E	H Plage de serrage	H1	H2	H3	H4	L=Longueur	L1	L2	Largeur de la rainure	Force de serrage kN
K1165.113115	A	44	30	13	11	0-55	18	27	17	12	115	25	30	10-12-14	30
K1165.117150	A	55	41	17	12	0-70	20	36	21	17	150	35	36	12-14-16-18	40
K1165.121187	A	62	30	21	14	0-80	30	42	27	20	187	44	44	16-18-20-22	60
K1165.125235	A	70	30	25	17	0-100	31	51	34	24	235	60	47	20-22-24-28	75
K1165.125285	A	73	30	25	17	0-100	35	56	35	24	285	62	51	20-22-24-28	75

