



MOTORSTARTER SIRIUS 3RM1 DIREKTSTARTER 500 V;
0,1-0,5 A;
110-230 V AC SCHRAUBANSCHLUSSTECHNIK

Allgemeine technische Daten:		
Produkt-Markennamen		SIRIUS
Produkt-Bezeichnung		Motorstarter
Ausführung des Produktes		mit elektronischem Überlastschutz
Auslöseklasse		CLASS 10A
Schutzart IP		IP20
Eignung zum Einsatz / Geräteverbinder 3ZY12		Nein
Produktfunktion / Geräteeigenschutz		Ja
Ausführung des Motorschutzes		elektronisch
Produktfunktion / Einstellbare Strombegrenzung		Ja
Aufstellungshöhe / bei Höhe über NN / maximal	m	4.000
Umgebungstemperatur		
• während Betrieb	°C	-25 ... +60
• während Transport	°C	-40 ... +70
• während Lagerung	°C	-40 ... +70
Schockfestigkeit		6g / 11 ms
Schwingfestigkeit		1 ... 6 Hz, 15 mm; 20 m/s ² , 500 Hz
Stoßspannungsfestigkeit / Bemessungswert	kV	6
Isolationsspannung / Bemessungswert	V	600
mechanische Lebensdauer (Schaltspiele) / typisch		30.000.000

leitungsgebundene Störeinkopplung - Leiter-Leiter SURGE / gemäß IEC 61000-4-5		1 kV
leitungsgebundene Störeinkopplung BURST / gemäß IEC 61000-4-4		3 kV / 5 kHz
leitungsgebundene Störeinkopplung als Hochfrequenzeinstrahlung gemäß IEC 61000-4-6		10 V
elektrostatische Entladung / gemäß IEC 61000-4-2		4 kV Kontaktentladung / 8 kV Luftentladung
feldgebundene HF-Störaussendung / gemäß CISPR11		Klasse B für Wohn-, Geschäfts- und Gewerbebereich; Klasse A für Industriebereich bei DC 110 V
leitungsgebundene HF-Störaussendung / gemäß CISPR11		Klasse B für Wohn-, Geschäfts- und Gewerbebereich; Klasse A für Industriebereich bei DC 110 V
maximal zulässige Spannung für sichere Trennung		
• zwischen Haupt- und Hilfsstromkreis	V	500
• zwischen Steuer- und Hilfsstromkreis	V	250
Referenzkennzeichen		
• gemäß DIN 40719 erweitert gemäß IEC 204-2 / gemäß IEC 750		Q
• gemäß DIN EN 61346-2		Q

Sicherheitsrelevante Kenngrößen:

Berührungsschutz gegen elektrischen Schlag		fingersicher
Sicherheitsgerätetyp / gemäß IEC 61508-2		Typ B

Hauptstromkreis:

Polzahl / für Hauptstromkreis		3
Betriebsspannung / Bemessungswert / maximal	V	500
Betriebsfrequenz		
• 1	Hz	50
• 2	Hz	60
Betriebsstrom / bei 400 V / bei AC / Bemessungswert	A	0,5
Mindestlast in % von I_M	%	20
Verlustwirkleistung / typisch	W	0,02
einstellbarer Ansprechwert Strom		
• des stromabhängigen Überlastauslösers	A	0,1 ... 0,5
Betriebsleistung / für Drehstrommotor / bei 400 V		
• bei 50 Hz	kW	0 ... 0,12
Schalzhäufigkeit / maximal	1/s	1

Steuerstromkreis/ Ansteuerung:

Art der Spannung / der Speisespannung		AC/DC
Speisespannung / 1		
• bei DC / Bemessungswert	V	110
• bei 50 Hz		

<ul style="list-style-type: none"> • bei AC 	V	110 ... 230
<ul style="list-style-type: none"> • bei 60 Hz 	V	110 ... 230
<ul style="list-style-type: none"> • bei AC 	V	110 ... 230
Arbeitsbereichsfaktor Steuerspeisespannung Bemessungswert		
<ul style="list-style-type: none"> • bei DC 		0,85 ... 1,1
<ul style="list-style-type: none"> • bei 50 Hz 		0,85 ... 1,1
<ul style="list-style-type: none"> • bei AC 		0,85 ... 1,1
<ul style="list-style-type: none"> • bei 60 Hz 		1,1 ... 0,85
<ul style="list-style-type: none"> • bei AC 		1,1 ... 0,85
Steuerstrom	A	0,05
Eingangsspannung / am Digitaleingang / bei Signal <1>		
<ul style="list-style-type: none"> • bei DC 	V	79 ... 121
<ul style="list-style-type: none"> • bei AC 	V	93 ... 253
Eingangsstrom / am Digitaleingang / bei Signal <1> / typisch	A	0,0020
Einschaltverzögerungszeit	ms	80
Ausschaltverzögerungszeit	ms	90

Hilfsstromkreis:

Anzahl der Wechsler / für Hilfskontakte		1
Ausführung des Schaltkontakts / als Schließer / für Meldefunktion		elektronisch
Betriebsstrom / der Hilfskontakte		
<ul style="list-style-type: none"> • bei AC-15 	A	3
<ul style="list-style-type: none"> • bei DC-13 	A	1

Einbau/ Befestigung/ Abmessungen:

Einbaulage		senkrecht, waagrecht, stehend
Art der Befestigung		Schraub- und Schnappbefestigung auf Hutschiene 35 mm
Breite	mm	22,5
Höhe	mm	100
Tiefe	mm	141,6

Anschlüsse/ Klemmen:

Ausführung elektrischer Anschluss		
<ul style="list-style-type: none"> • für Hauptstromkreis 		Schraubanschluss
<ul style="list-style-type: none"> • für Hilfs- und Steuerstromkreis 		Schraubanschluss
Art der anschließbaren Leiterquerschnitte		
<ul style="list-style-type: none"> • für Hauptkontakte 		
<ul style="list-style-type: none"> • eindrätig 		1x (0,5 ... 4 mm ²), 2x (0,5 ... 2,5 mm ²)
<ul style="list-style-type: none"> • feindrätig 		1x (0,5 ... 2,5 mm ²), 2x (0,5 ... 1,5 mm ²)
<ul style="list-style-type: none"> • mit Aderendbearbeitung 		1x (0,5 ... 2,5 mm ²), 2x (0,5 ... 1,5 mm ²)

• bei AWG-Leitungen	1x (20 ... 12), 2x (20 ... 14)
Art der anschließbaren Leiterquerschnitte	
• für Hilfskontakte	
• eindrätig	1x (0,5 ... 2,5 mm ²), 2x (1,0 ... 1,5 mm ²)
• feindrätig	
• mit Aderendbearbeitung	1x (0,5 ... 2,5 mm ²), 2x (0,5 ... 1 mm ²)
• bei AWG-Leitungen	1x (20 ... 14), 2x (18 ... 16)

UL-Bemessungsdaten:

Volllaststrom (FLA) / für 3-phasigen Drehstrommotor / bei 480 V / Bemessungswert

A 0,5

Approbationen/ Zertifikate:

allgemeine Produktzulassung

Konformitätserklärung

Prüfbescheinigungen



GOST



UL



EG-Konf.

[Typprüfbescheinigung/Werkszeugnis](#)

Weitere Informationen:

Information- and Downloadcenter (Kataloge, Broschüren,...)

<http://www.siemens.de/industrial-controls/catalogs>

Industry Mall (Online-Bestellsystem)

<http://www.siemens.de/industrial-controls/mall>

CAX-Online-Generator

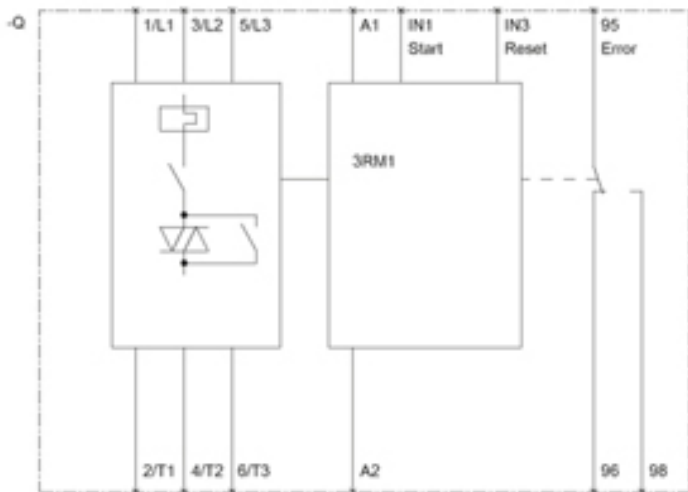
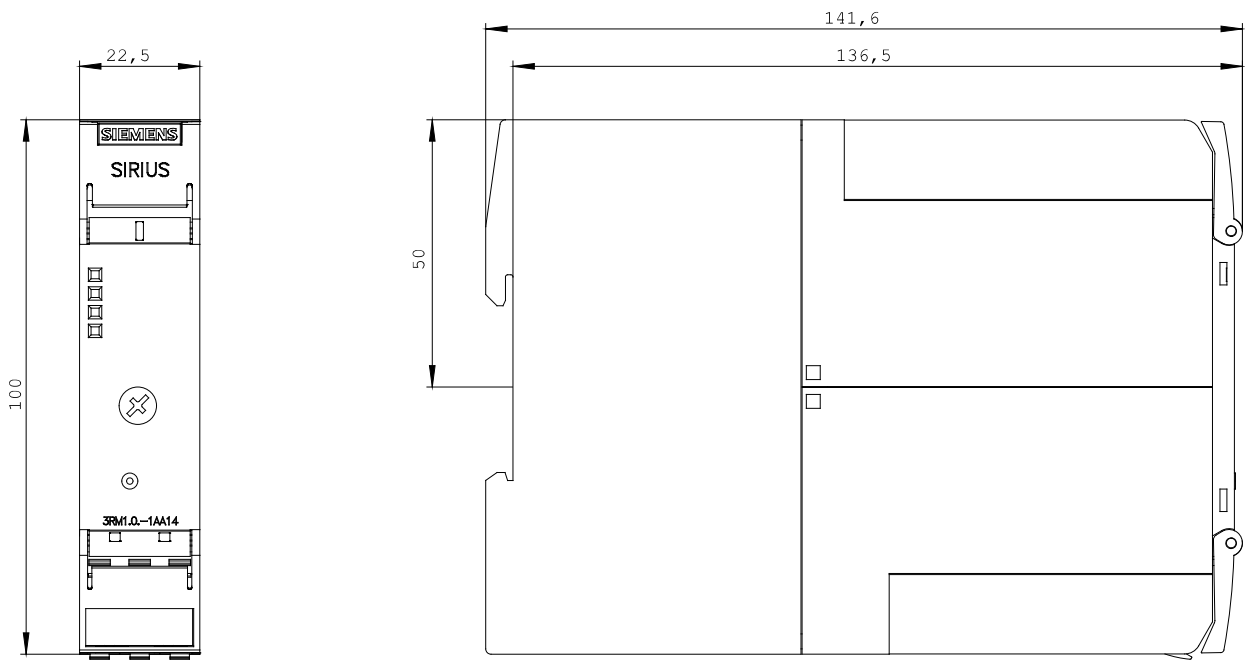
<http://www.siemens.com/cax>

Service&Support (Handbücher, Betriebsanleitungen, Zertifikate, Kennlinien, FAQs,...)

<http://support.automation.siemens.com/WW/view/de/3RM1001-1AA14/all>

Bilddatenbank (Produktfotos, 2D-Maßzeichnungen, 3D-Modelle, Geräteschaltpläne, ...)

http://www.automation.siemens.com/bilddb/cax_de.aspx?mlfb=3RM1001-1AA14



letzte Änderung:

02.09.2013