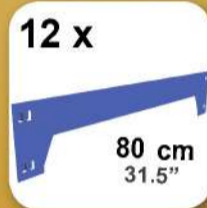


# 250 X 80 X 40 CM

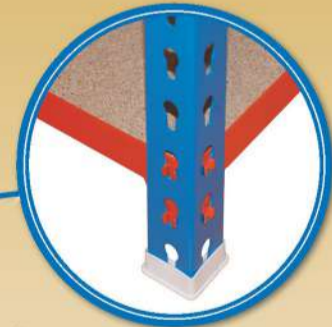
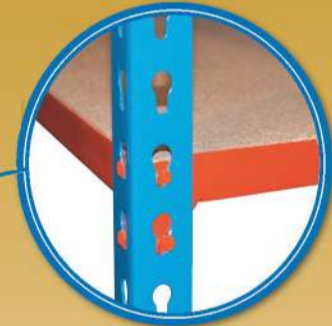
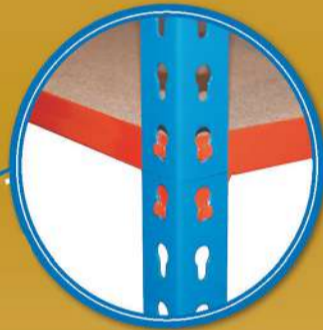
## 98.4" X 31.5" X 15.8"

### MADERCLICK MINI 6/400

**5** Años Garantía  
Years Guarantee  
Jahre Garantie  
Ans Garantie  
Anos de Garantia  
**SIMONRACK**



**900 kg**  
(1980 lb)  
Total



\*MEDIDAS EN USO USED MEASUREMENTS  
MASSNAHMEN IM EINSATZ MESURES EN EMPLOI MEDIDAS EN USO:  
2435 x 810 x 410 mm (95.8" x 31.9" x 16.1")



ESTANTERIAS SIMON S.L. B.50.556.463  
PG. ALFAMEN C/ POLIGONO C, N°3  
ALFAMEN (ZARAGOZA)



[www.simonrack.com](http://www.simonrack.com)



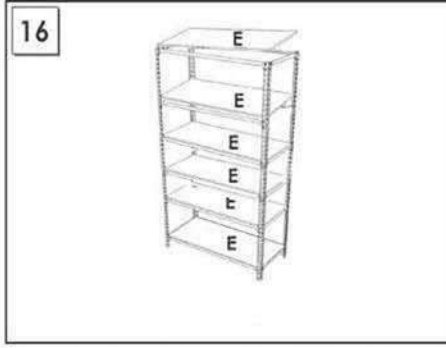
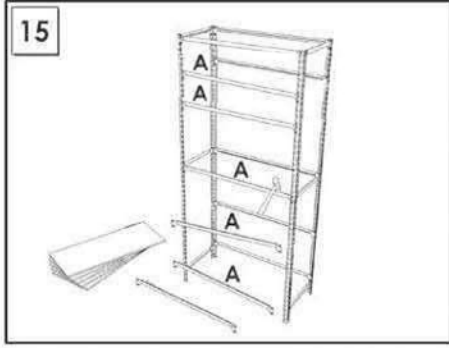
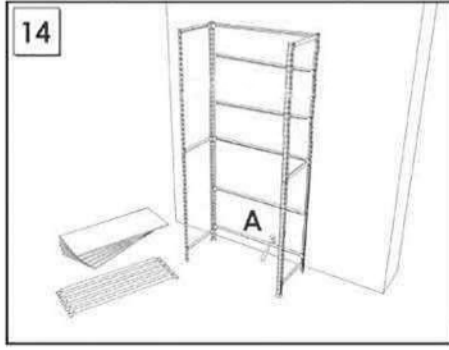
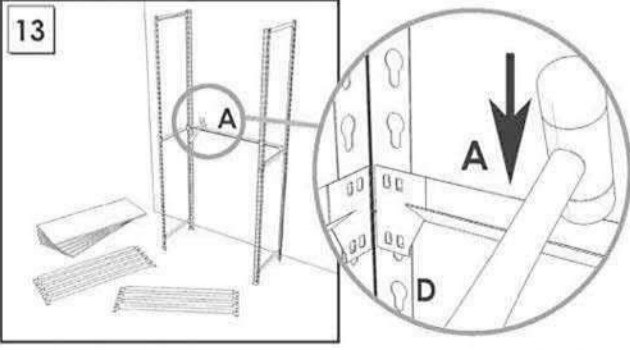
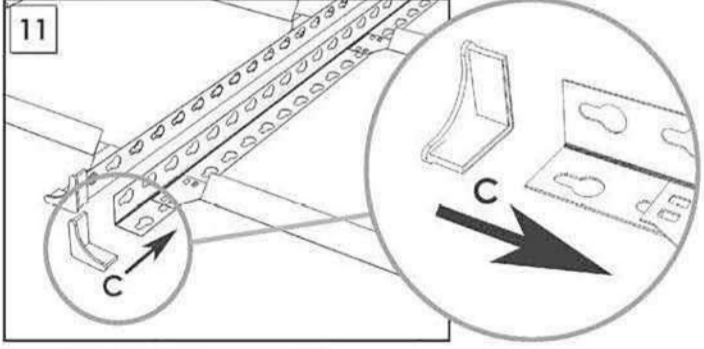
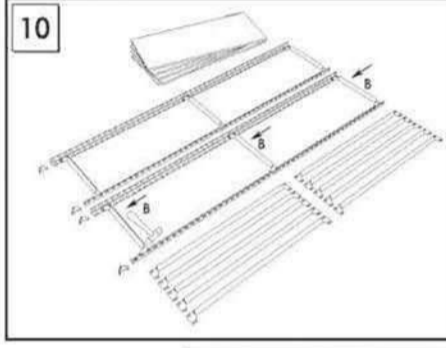
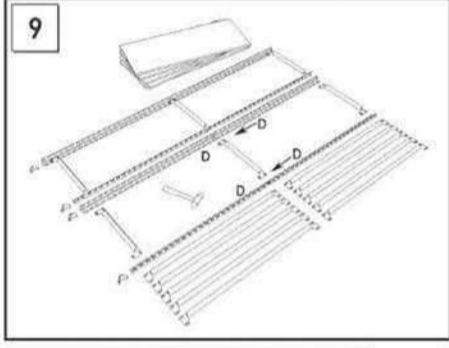
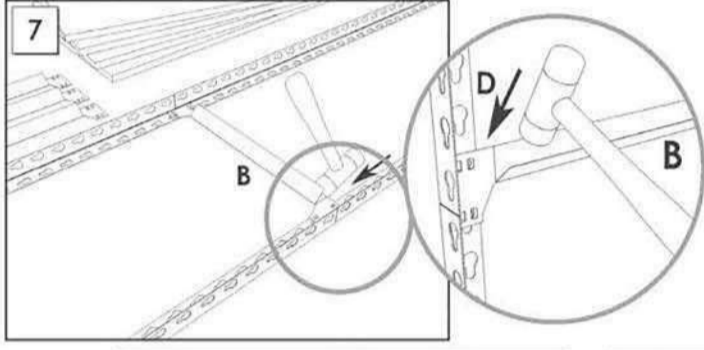
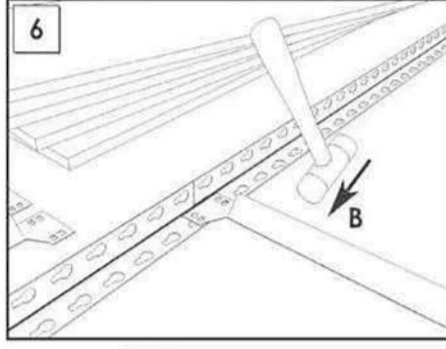
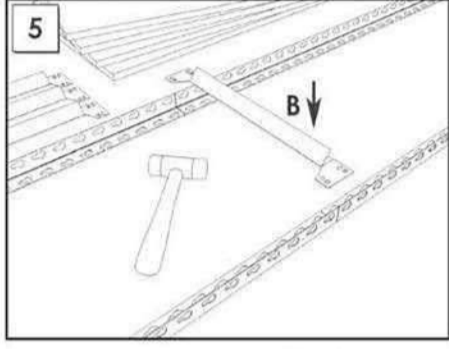
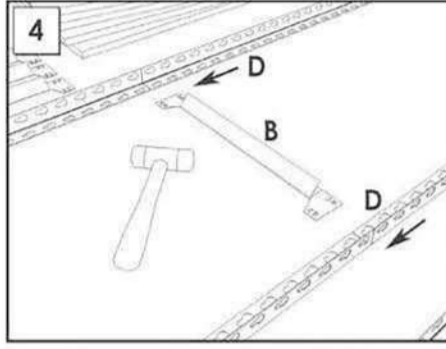
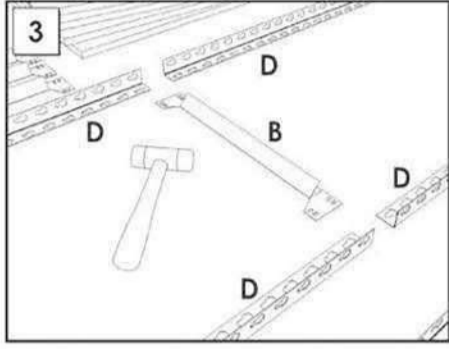
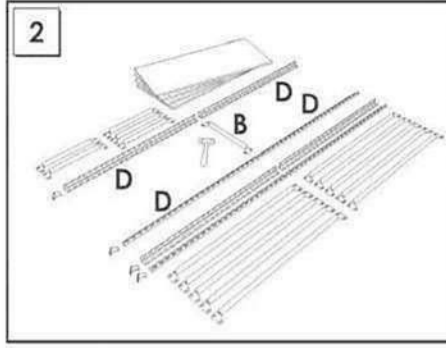
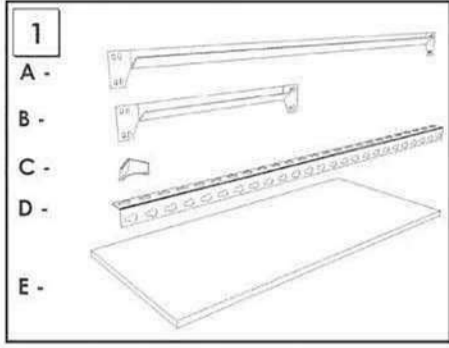
**Simon Rack**  
SINCE 1964 - MANUFACTURER



EMPRESA CERTIFICADA  
EN SISTEMA DE GESTION DE CALIDAD  
**ISO 9001:2015**

INSTRUCTIONS





**SIMONCLASSIC**



**SIMONCLICK**



**SIMONOFFICE**



**SIMONTALLER**



**BANCOS DE TRABAJO  
WORK BENCHES**



**SIMONHOME**



**TAGUILLAS  
LOCKER**



**SIMONTITÁN**



**SIMONINOX**



**SIMONPALET**



**SIMONLEVER**



**ALTILLOS Y PASILLOS ELEVADOS  
PLATFORMS AND MEZZANINES**

