

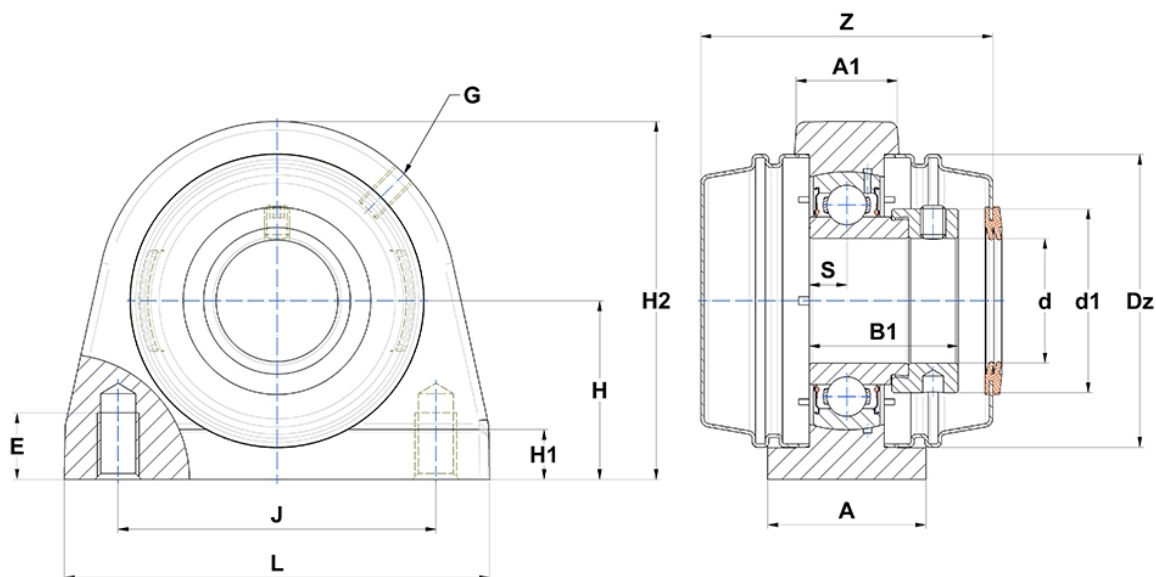
## Technische Daten

### SESPA206COE

Gehäuseelagereinheiten

Gehäuse aus rostfreiem Stahl, Lagereinsatz aus rostfreiem  
Stahl Exzentrerspannung, Einlippendichtung, lebensmitteltaugliches Fett

## Anzeigen



## Technische Eigenschaften

<b>A</b>	38 mm
<b>B</b>	23,8 mm
<b>B1</b>	35,7 mm
<b>d</b>	30 mm
<b>d1</b>	44,5 mm
<b>Dz</b>	70 mm
<b>G</b>	M6x1
<b>H</b>	42,9 mm
<b>H1</b>	12 mm
<b>H2</b>	86 mm
<b>J</b>	76,2 mm
<b>L</b>	102 mm
<b>N</b>	M10
<b>s1</b>	27,8 mm
<b>S</b>	8 mm
<b>Z</b>	70 mm

## Produktleistung

<b>C</b>	15,3 kN
<b>C0</b>	11,5 kN
<b>T min.</b>	-20 °C
<b>T max.</b>	100 °C

## Andere Merkmale

<b>Gewicht</b>	1,27 kg
<b>Empfohlenes Anzugsmoment für Befestigungsschraube</b>	8,3 Nm
<b>Bezeichnung des Gehäuses</b>	SPA206N-
<b>Bezeichnung des Lagers</b>	SES206
<b>Bezeichnung der offenen Kappe</b>	SCOE206-30