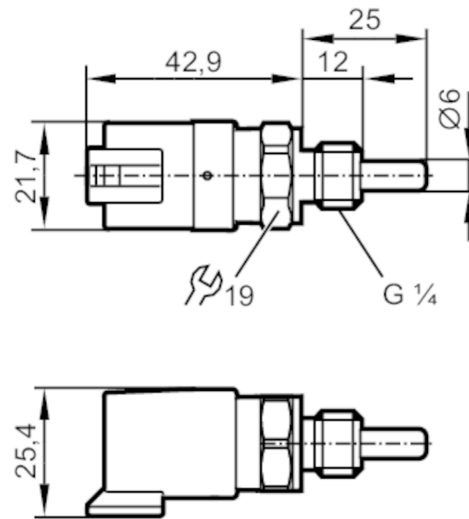


TM6101



Temperatursensor mit Prozessanschluss

TM-025KCBR14- /DE/



ifm

Produktmerkmale		
Messbereich	-40...150 °C	-40...302 °F
Prozessanschluss	Gewindeanschluss G 1/4	
Einbaulänge EL [mm]	25	
Einsatzbereich		
Messelement	1 x Pt 1000; (nach DIN EN 60751, Klasse A)	
Medien	Flüssige und gasförmige Medien	
Druckfestigkeit [bar]	400	
Elektrische Daten		
Schutzklasse	III	
Mess-/Einstellbereich		
Stablänge L [mm]	12	
Messbereich	-40...150 °C	-40...302 °F
Genauigkeit / Abweichungen		
Genauigkeit [K]	± (0,15 K + 0,002 x t)	
Reaktionszeiten		
Ansprechdynamik T05 / T09 [s]	1 / 3; (nach DIN EN 60751)	
Umgebungsbedingungen		
Umgebungstemperatur [°C]	-25...80	
Lagertemperatur [°C]	-40...100	
Schutzart	IP 68; IP 69K	
Zulassungen / Prüfungen		
Schockfestigkeit	DIN EN 60068-2-27	50 g (11 ms)
Vibrationsfestigkeit	DIN EN 60068-2-6	20 g (10...2000 Hz)
MTTF [Jahre]	22831	
UL-Zulassung	Zulassungsnummer UL	K017

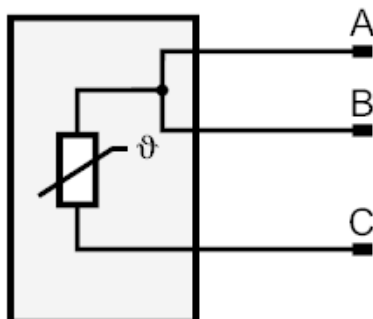
TM6101



Temperatursensor mit Prozessanschluss

TM-025KCBR14- /DE/

Mechanische Daten	
Gewicht [g]	81
Werkstoffe	1.4404 (Edelstahl / 316L); PPS; FKM
Werkstoffe in Kontakt mit dem Medium	1.4404 (Edelstahl / 316L); Dichtring: FKM
Prozessanschluss	Gewindeanschluss G 1/4
Stabdurchmesser [mm]	6
Einbaulänge EL [mm]	25
Zubehör	
Zubehör mitgeliefert	Dichtring
Bemerkungen	
Bemerkungen	Betriebsspannung "supply class 2" gemäß cULus Die Werte für Genauigkeit gelten für bewegtes Wasser.
Verpackungseinheit	1 Stück
Elektrischer Anschluss	
Anschluss	



Steckverbindung: 1 x DEUTSCH-Steckverbinder (DT04-3P)