



HALBLEITERSCHUETZ 1PHASIG 3RF2 AC51 10A /
AC15 6A 40 GRAD C 24-230V / 24V DC
MOMENTANSCHALTEND

Allgemeine technische Daten:

Produkt-Markename		SIRIUS
Produkt-Bezeichnung		Halbleiterschütz
Produktfunktion		Momentanschaltend
Polzahl für Hauptstromkreis		1
Schutzart IP		IP20
Produkt-Bezeichnung _1 des bestellbaren Zubehörs		Klemmenabdeckung
Hersteller-Artikelnummer _1 des bestellbaren Zubehörs		3RF2900-3PA88
Produkt-Bezeichnung _2 des bestellbaren Zubehörs		Leistungsregler
Hersteller-Artikelnummer _2 des bestellbaren Zubehörs		3RF2920-0HA13
Produkt-Bezeichnung _3 des bestellbaren Zubehörs		Konverter
Hersteller-Artikelnummer _3 des bestellbaren Zubehörs		3RF2900-0EA18
Produkt-Bezeichnung _4 des bestellbaren Zubehörs		Lastüberwachung
Hersteller-Artikelnummer _4 des bestellbaren Zubehörs		3RF2920-0GA13
Produkt-Bezeichnung _5 des bestellbaren Zubehörs		Lastüberwachung Basis
Hersteller-Artikelnummer _5 des bestellbaren Zubehörs		3RF2920-0FA08
Umgebungstemperatur		
• während Betrieb	°C	-25 ... +60
• während Lagerung	°C	-55 ... +80
Aufstellungshöhe bei Höhe über NN maximal	m	1 000
Schwingfestigkeit gemäß IEC 60068-2-6		2g

Schockfestigkeit gemäß IEC 60068-2-27		15g / 11 ms
Betriebsmittelkennzeichen gemäß DIN 40719 erweitert gemäß IEC 204-2 gemäß IEC 750		K
Betriebsmittelkennzeichen gemäß DIN EN 61346-2		Q
Anzahl der Öffner für Hilfskontakte		0
Anzahl der Schließer für Hilfskontakte		0
Anzahl der Wechsler für Hilfskontakte		0

Hauptstromkreis:

Anzahl der Schließer für Hauptkontakte		1
Anzahl der Öffner für Hauptkontakte		0
Betriebsstrom		
• bei AC-51 Bemessungswert	A	10,5
Betriebsstrom minimal	mA	100
Betriebsspannung bei AC		
• bei 50 Hz Bemessungswert	V	24 ... 230
• bei 60 Hz Bemessungswert	V	24 ... 230
Arbeitsbereich bezogen auf die Betriebsspannung bei AC		
• bei 50 Hz	V	20 ... 253
• bei 60 Hz	V	20 ... 253
Betriebsfrequenz Bemessungswert	Hz	50 ... 60
Isolationsspannung Bemessungswert	V	600
Spannungssteilheit am Thyristor für Hauptkontakte maximal zulässig	V/ μ s	500
Sperrspannung am Thyristor für Hauptkontakte maximal zulässig	V	800
Sperrstrom des Thyristors	mA	10
Derating-Temperatur	$^{\circ}$ C	40
Verlustwirkleistung gesamt typisch	W	11
Stoßstromfestigkeit Bemessungswert	A	200
I²t-Wert maximal	A ² ·s	200

Steuerstromkreis/ Ansteuerung:

Spannungsart der Steuerspeisespannung		DC
Steuerspeisespannung 1		
• bei DC		
— Bemessungsanfangswert	V	15
— Bemessungsendwert	V	24
Steuerspeisespannung		
• bei DC Endwert für Signal<0>-Erkennung	V	5
Steuerstrom		
• bei minimaler Steuerspeisespannung		
— bei DC	mA	2

- bei DC Bemessungswert

mA	15
----	----

Einbau/ Befestigung/ Abmessungen:

Befestigungsart		Schraub- und Schnappbefestigung auf Hutschiene 35 mm
Befestigungsart Reiheneinbau		Ja
Ausführung des Gewindes der Schraube zur Befestigung des Betriebsmittels		M4
Anzugsdrehmoment der Schraube zur Befestigung des Betriebsmittels	N·m	1,5
Breite	mm	22,5
Höhe	mm	100
Tiefe	mm	94

Anschlüsse/ Klemmen:

Ausführung des elektrischen Anschlusses für Hauptstromkreis		Schraubanschluss
Ausführung des Gewindes der Anschlussschraube für Hauptkontakte		M4
Anzugsdrehmoment für Hauptkontakte bei Schraubanschluss	N·m	2 ... 2,5
Anzugsdrehmoment [lbf·in] für Hauptkontakte bei Schraubanschluss	lbf·in	18 ... 22
Art der anschließbaren Leiterquerschnitte für Hauptkontakte		
<ul style="list-style-type: none"> • eindrätig • feindrätig 		2x (1,5 ... 2,5 mm ²), 2x (2,5 ... 6 mm ²)
— mit Aderendbearbeitung		2x (1 ... 2,5 mm ²), 2x (2,5 ... 6 mm ²), 1x 10 mm ²
Art der anschließbaren Leiterquerschnitte		
<ul style="list-style-type: none"> • bei AWG-Leitungen 		
— für Hauptkontakte		2x (14 ... 10)
— für Hilfs- und Steuerkontakte		1x (AWG 20 ... 12)
Art der anschließbaren Leiterquerschnitte für Hilfs- und Steuerkontakte		
<ul style="list-style-type: none"> • eindrätig • feindrätig 		1x (0,5 ... 2,5 mm ²), 2x (0,5 ... 1,0 mm ²)
— mit Aderendbearbeitung		1x (0,5 ... 2,5 mm ²), 2x (0,5 ... 1,0 mm ²)
— ohne Aderendbearbeitung		1x (0,5 ... 2,5 mm ²), 2x (0,5 ... 1,0 mm ²)
anschließbarer Leiterquerschnitt		
<ul style="list-style-type: none"> • für Hauptkontakte 		
— eindrätig oder mehrdrätig	mm ²	1,5 ... 6
— feindrätig		
— mit Aderendbearbeitung	mm ²	1 ... 10
<ul style="list-style-type: none"> • für Hilfs- und Steuerkontakte 		
— eindrätig	mm ²	0,5 ... 2,5

— feindrätig		
— mit Aderendbearbeitung	mm ²	0,5 ... 2,5
— ohne Aderendbearbeitung	mm ²	0,5 ... 2,5
AWG-Nummer als kodierter anschließbarer Leiterquerschnitt für Hauptkontakte		10 ... 14
Ausführung des elektrischen Anschlusses für Hilfs- und Steuerstromkreis		Schraubanschluss
Ausführung des Gewindes der Anschlussschraube der Hilfs- und Steuerkontakte		M3
AWG-Nummer als kodierter anschließbarer Leiterquerschnitt für Hilfs- und Steuerkontakte		20 ... 12
Abisolierlänge der Leitung		
• für Hauptkontakte	mm	7
• für Hilfs- und Steuerkontakte	mm	7
Anzugsdrehmoment für Hilfs- und Steuerkontakte bei Schraubanschluss	N·m	0,5 ... 0,6
Anzugsdrehmoment [lbf·in] für Hilfs- und Steuerkontakte bei Schraubanschluss	lbf·in	4,5 ... 5,3

Approbationen/ Zertifikate:

allgemeine Produktzulassung	EMV (Elektromagnetische Verträglichkeit)	Konformitätserklärung	Prüfbescheinigungen
------------------------------------	---	------------------------------	----------------------------



[Typprüfbescheinigung/Werkszeugnis](#)

Prüfbescheinigungen	sonstiges
----------------------------	------------------

[spezielle
Prüfbescheinigung](#)
n

[Umweltbestätigung](#)

Weitere Informationen

Kurzschlusschutz, Ausführung des Sicherungseinsatzes

https://www.automation.siemens.com/cd-static/material/info/3RF23_ger.pdf

Information- and Downloadcenter (Kataloge, Broschüren,...)

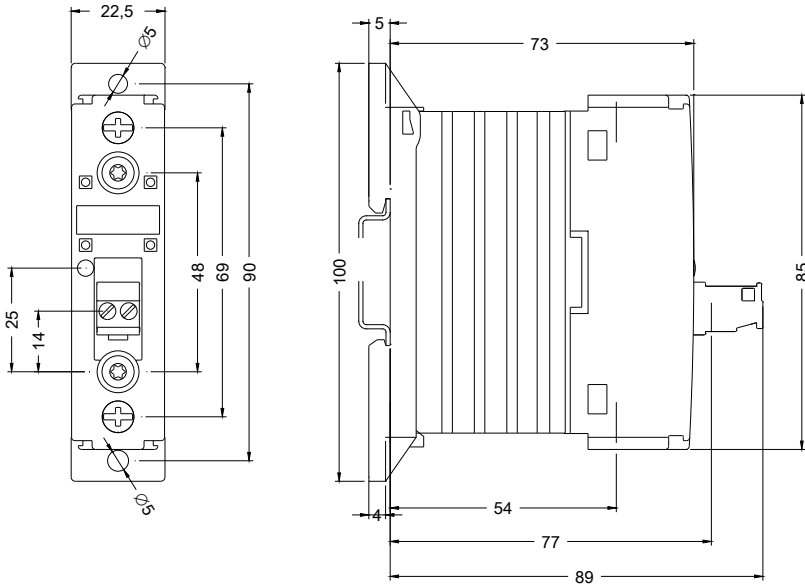
<http://www.siemens.de/industrial-controls/catalogs>

Industry Mall (Online-Bestellsystem)

<http://www.siemens.com/industrymall>

CAX-Online-Generator

<http://support.automation.siemens.com/WW/CAXorder/default.aspx?lang=de&mlfb=3RF23101BA02>



letzte Änderung:

09.03.2015