

## Pokręta motylkowe z przelotowym gwintem wewnętrznym

Opis artykułu/ilustracje produktu



### Opis

#### Materiał:

Uchwyt z termoplastu.

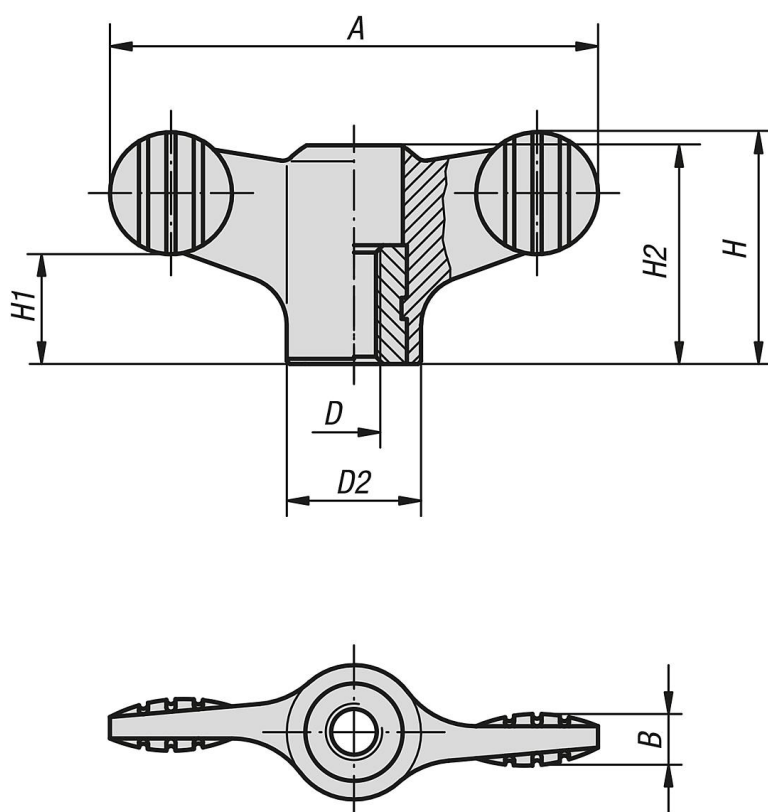
Tuleja ze stali 5.8 lub stali nierdzewnej 1.4305.

#### Wersja:

Uchwyt ciemnoszary.

Tuleja ze stali pasywowanej na niebiesko lub ze stali nierdzewnej.

### Rysunki



### Przegląd artykułów

#### Pokręta motylkowe z przelotowym gwintem wewnętrznym

| Nr Zamówienia | Materiał komponentów | A  | B   | D   | D2 | H    | H1   | H2   |
|---------------|----------------------|----|-----|-----|----|------|------|------|
| K0274.1904    | stal                 | 38 | 4,5 | M4  | 12 | 18   | 8,5  | 16,1 |
| K0274.1905    | stal                 | 38 | 4,5 | M5  | 12 | 18   | 8,5  | 16,1 |
| K0274.1906    | stal                 | 38 | 4,5 | M6  | 12 | 18   | 8,5  | 16,1 |
| K0274.1105    | stal                 | 50 | 5   | M5  | 14 | 24   | 11,5 | 22   |
| K0274.1106    | stal                 | 50 | 5   | M6  | 14 | 24   | 11,5 | 22   |
| K0274.1208    | stal                 | 75 | 7   | M8  | 21 | 35,6 | 17   | 33,3 |
| K0274.1210    | stal                 | 75 | 7   | M10 | 21 | 35,6 | 17   | 33,3 |

## Pokrętła motylkowe z przelotowym gwintem wewnętrznym

### Przegląd artykułów

| Nr Zamówienia | Materiał komponentów | A  | B   | D   | D2 | H    | H1   | H2   |
|---------------|----------------------|----|-----|-----|----|------|------|------|
| K0274.10904   | stal nierdzewna      | 38 | 4,5 | M4  | 12 | 18   | 8,5  | 16,1 |
| K0274.10905   | stal nierdzewna      | 38 | 4,5 | M5  | 12 | 18   | 8,5  | 16,1 |
| K0274.10906   | stal nierdzewna      | 38 | 4,5 | M6  | 12 | 18   | 8,5  | 16,1 |
| K0274.10105   | stal nierdzewna      | 50 | 5   | M5  | 14 | 24   | 11,5 | 22   |
| K0274.10106   | stal nierdzewna      | 50 | 5   | M6  | 14 | 24   | 11,5 | 22   |
| K0274.10208   | stal nierdzewna      | 75 | 7   | M8  | 21 | 35,6 | 17   | 33,3 |
| K0274.10210   | stal nierdzewna      | 75 | 7   | M10 | 21 | 35,6 | 17   | 33,3 |