

Pierścienie zaciskowe z rękojeścią nastawną

Opis artykułu/ilustracje produktu



Opis

Materiał:

Stal 1.0718.
Stal nierdzewna 1.4305.

Wersja:

Stal oksydowana.
Stal nierdzewna niepowlekana.
Wstawka ze stali nierdzewnej.

Wskazówka:

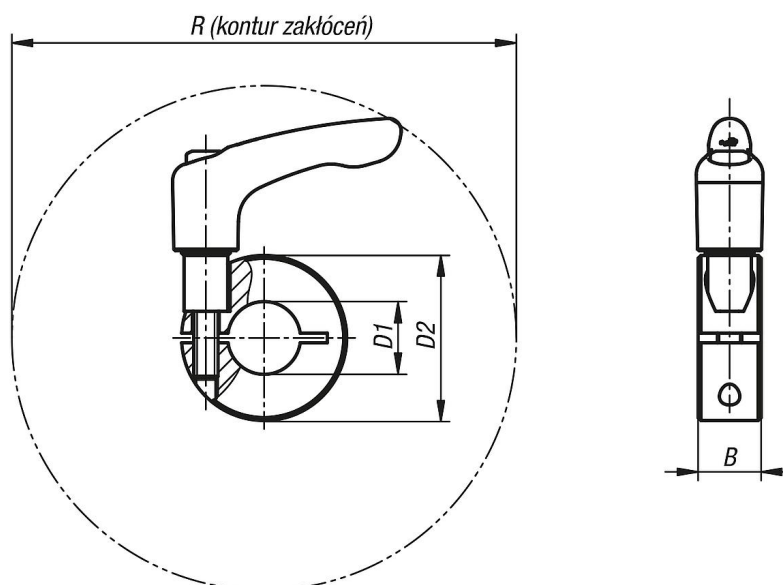
Pierścienie zaciskowe z rękojeścią nastawną obejmują wał, zapewniając równomierny rozkład sił nacisku. Zapewnia to dokładne dopasowanie oraz pewne mocowanie bez ryzyka uszkodzenia wału.

Wymagana jest tolerancja wału w zakresie h11.

Na zapytanie:

Pozostałe wymiary.

Rysunki



Przegląd artykułów

Pierścienie zaciskowe z rękojeścią nastawną

Nr Zamówienia	Materiał korpusu	B	D1	D2	R
K0611.11001	stal	9	10	24	44,1
K0611.11201	stal	11	12	28	90,4
K0611.11501	stal	13	15	34	105
K0611.11601	stal	13	16	34	105
K0611.11801	stal	13	18	36	105,7
K0611.12001	stal	15	20	40	103,8
K0611.12201	stal	15	22	42	104,2

Pierścienie zaciskowe z rękojeścią nastawną

Przegląd artykułów

Nr Zamówienia	Materiał korpusu	B	D1	D2	R
K0611.12501	stal	15	25	45	104,8
K0611.12801	stal	15	28	48	106,8
K0611.13001	stal	15	30	54	112,6
K0611.14001	stal	15	40	60	113,2
K0611.15001	stal	19	50	78	150,2
K0611.11002	stal nierdzewna	9	10	24	44,1
K0611.11202	stal nierdzewna	11	12	28	90,4
K0611.11502	stal nierdzewna	13	15	34	105
K0611.11602	stal nierdzewna	13	16	34	105
K0611.11802	stal nierdzewna	13	18	36	105,7
K0611.12002	stal nierdzewna	15	20	40	103,8
K0611.12202	stal nierdzewna	15	22	42	104,2
K0611.12502	stal nierdzewna	15	25	45	104,8
K0611.12802	stal nierdzewna	15	28	48	106,8
K0611.13002	stal nierdzewna	15	30	54	112,6
K0611.14002	stal nierdzewna	15	40	60	113,2
K0611.15002	stal nierdzewna	19	50	78	150,2