

## Haltestücke • für Rastriegel und Rastbolzen, Druckguss

22110.0420



### Produktbeschreibung

Montagehilfe und Anwendungserweiterung für Rastriegel und Rastbolzen. Auch als Aufnahme für Aufnahmebuchsen EH 22110. verwendbar.

### Werkstoff

#### Gewindestift

- Stahl, brüniert mit Messingbolzen

#### Grundkörper

- Zink-Druckguss, kunststoffbeschichtet, schwarz

### Montage

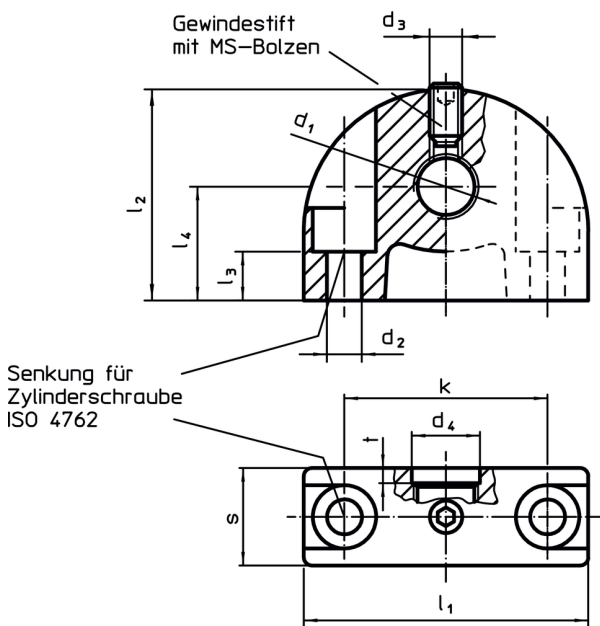
Die Senkung im Gewinde  $d_1$  ist einseitig.

### Weiterführende Informationen

#### Weitere Produkte

- Positionierbuchsen, für Rastriegel und Rastbolzen

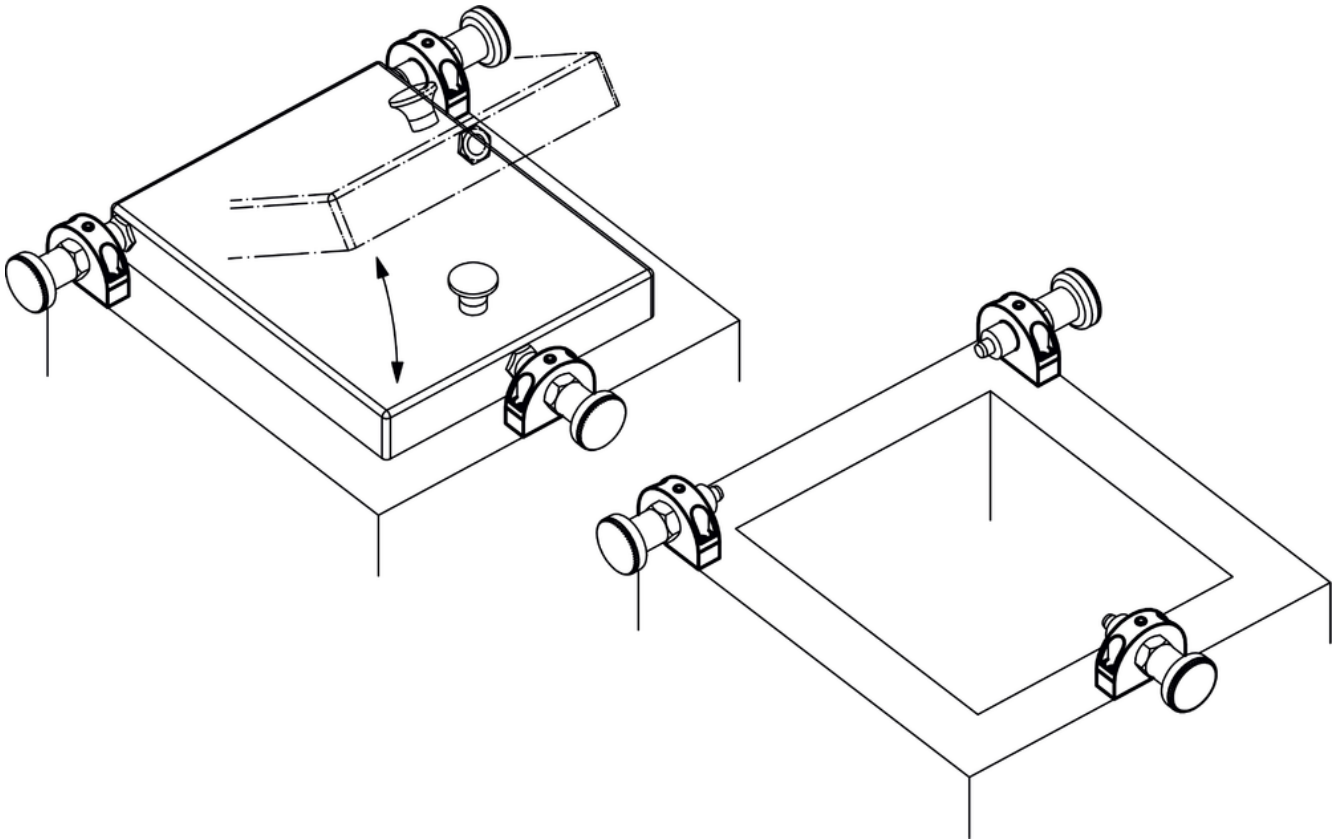
### Maßzeichnung



### Bestellinformationen

Abmessungen												max. [°C]	[g]	Art.-Nr.
$d_1$	$d_2$	$d_3$	$d_4$	k	$l_1$	$l_2$	$l_3$	$l_4$	s	t	[mm]			
Befestigungsbohrung senkrecht zum Rastriegel / Rastbolzen														
M20 x 1,5	5,3	M5	20,2	35	47	34	15,5	18	14	3	100	68	22110.0420	

## Anwendungsbeispiel



## Compliance

### RoHS-konform

Konform gemäß Richtlinie 2011/65/EU und Richtlinie 2015/863.

### Enthält keine SVHC-Stoffe

Keine SVHC Substanzen mit mehr als 0,1% w/w enthalten – SVHC Liste Stand 14.06.2023.

### Enthält keine Proposition 65 Stoffe

Keine Stoffe der Proposition 65 enthalten.

<https://www.P65Warnings.ca.gov/>

### Frei von Konfliktmineralien

Dieses Produkt enthält keine als "Konfliktmineralien" bezeichneten Stoffe wie Tantal, Zinn, Gold oder Wolfram aus der demokratischen Republik Kongo oder angrenzender Länder.