

Manovelle  
24330.0412



Descrizione prodotto

Materiale

**Corpo manovella**  
• Alluminio, rivestito in resina nera, opaca

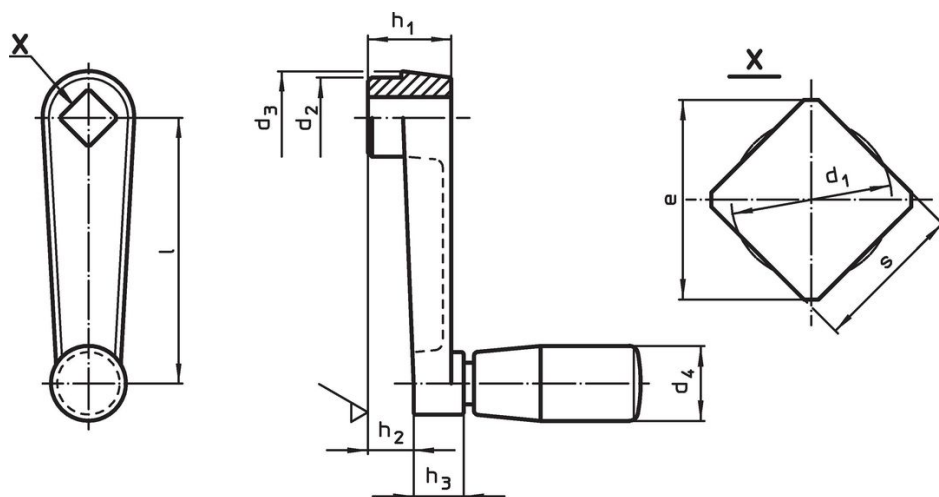
**Impugnatura cilindrica**  
• Termoplastica (PF 31), nera

Maggiori informazioni

Riferimenti

Esecuzione alternativa alle manovelle DIN 469.

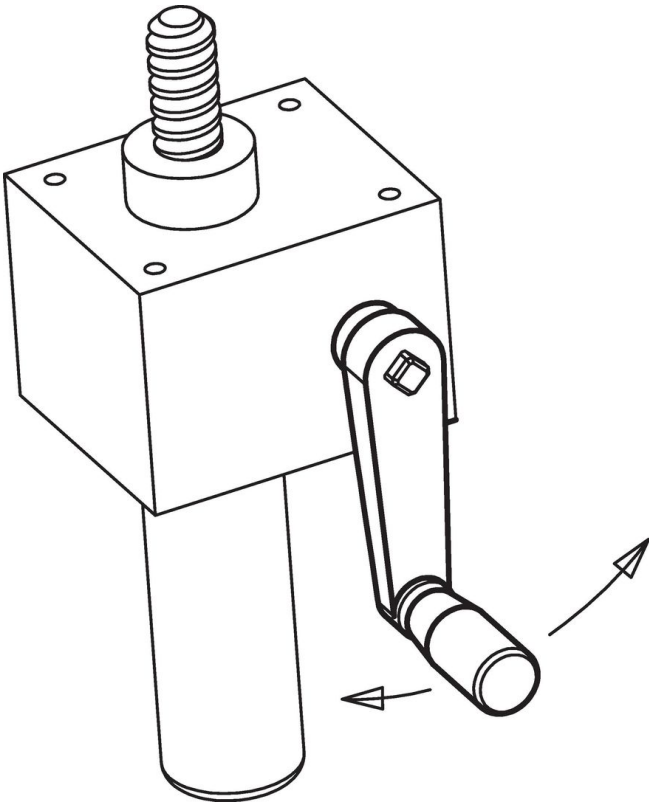
Disegno



Caratteristiche

Dimensioni										$d_4$			Codice
l	s H11	e min.	$d_1$ max.	$d_2$	$d_3$	$h_1$	$h_2$ ~	$h_3$	$\varnothing$ impugnatura cilindrica EH 24530.	max.			
[mm]										[mm]	[°C]	[g]	
Alluminio Al													
100	12	16,1	12,6	27	30	28	17	15	23	80	161	24330.0412	

## Esempio di applicazione



## Conformità

### Conforme alla normativa RoHS

Contiene piombo - conforme alle eccezioni 6a / 6b / 6c.

### Contiene sostanze SVHC >0,1% p/p

Contiene piombo - elenco SVHC [REACH] aggiornato al 14.06.2023.

### Contiene sostanze della Proposition 65



L'esposizione al piombo può causare cancro e danni riproduttivi  
<https://www.P65Warnings.ca.gov/>

### Privo di minerali di conflitto

Questo prodotto non contiene sostanze designate come "minerali da conflitto" come tantalio, stagno, oro o tungsteno della Repubblica Democratica del Congo o dei paesi limitrofi.