

Technische Daten

KLUDI ZENTA SL
Unterputz-Waschtisch-Einhandmischer
Wand Armatur
DN 15

Artikel- Nr.:
482470565

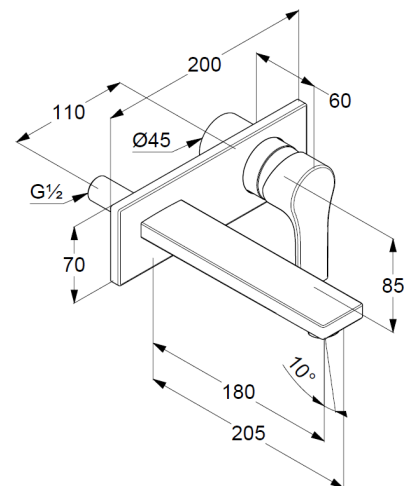
Oberfläche:
05 chrom

Artikeltext
Hersteller KLUDI GmbH & Co. KG
Typ: KLUDI ZENTA SL
Unterputz-Waschtisch-Einhandmischer
Wand Armatur
Ausladung 180 mm
Artikel- Nr.: 482470565
Einhebelmischer
Feinbau-Set ohne Unterputz-Rohbau-Set
für Unterputzkörper KLUDI Art. Nr. 38242
vertikale Wandmontage
geschlossener Hebel, Metall
Strahlregler, S-Pointer M24
Durchflussmenge bei 3 bar = 7 l/ min.
fester Auslauf

Produktabbildung



Maßzeichnung



Durchflussdiagramm

