

Steckschlüssel für Drehriegel

Artikelbeschreibung/Produktabbildungen



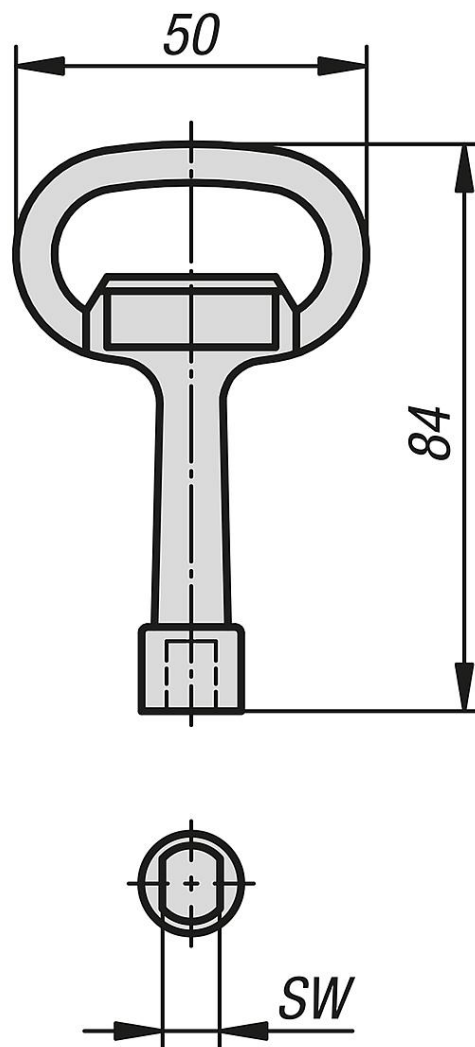
Beschreibung

Werkstoff:
Zinkdruckguss.

Ausführung:
pulverbeschichtet blau.

Hinweis:
Zum Betätigen der Drehriegel für den Hygienebereich

Zeichnungen



Artikelübersicht

Steckschlüssel für Drehriegel

Steckschlüssel für Drehriegel

Artikelübersicht

Bestellnummer	Betätigung	SW
K1335.113	Zweikant	13