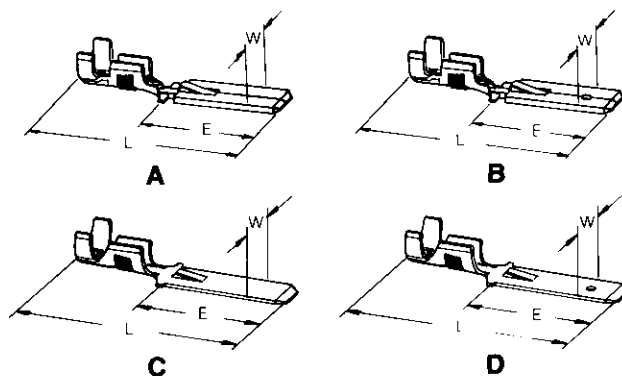


**Größe 6,3  
FASTIN-FASTON  
Flachstecker  
mit Isolierungshalterung**

**Typ**  
A = ohne Rastloch  
B = mit Rastloch



**.250 Series  
FASTIN-FASTON  
Tabs  
with Insulation Support**

**Type**  
A = without Locking Hole  
B = with Locking Hole

| Typ<br>Type | Leiterquer-<br>schnitts-<br>bereich<br>Wire Size<br>Range<br>mm <sup>2</sup> | Isolierungs-<br>durchmesser<br>Insulation<br>Diameter<br>mm | Flach-<br>stecker-<br>dicke<br>Tab<br>Thickness<br>mm | Material-<br>dicke<br>Stock<br>Thickness<br>mm | Bestell-Nummern/Part Numbers |                                       |                                |                                     |                |                                | Abmessungen<br>Dimensions<br>mm     |      |       |       |
|-------------|--|---|---|--|------------------------------|---------------------------------------|--------------------------------|-------------------------------------|----------------|--------------------------------|-------------------------------------|------|-------|-------|
|             |  |   |   |  | CuZn/Brass                   |                                       |                                | CuSn/Phosphor Bronze                |                |                                |                                     |      |       |       |
|             |  |   |   |  | blank<br>plain               | vor-<br>verzinkt<br>pre-tin<br>plated | ver-<br>zinkt<br>tin<br>plated | ver-<br>silbert<br>silver<br>plated | blank<br>plain | ver-<br>zinkt<br>tin<br>plated | ver-<br>silbert<br>silver<br>plated | W    | L     | E     |
| B**         | 0,2-0,5  | 1,0-1,6   | 0,8   | 0,4  | 962825-1                     | 962825-8                              | 962825-2                       | -                                   | 962825-3       | 962825-4                       | 962825-5                            | 6,35 | 27,97 | 15,75 |
| A           | 0,3-0,8  | 1,5-2,5   | 0,8   | 0,4  | 60412-2                      | -                                     | 60412-1                        | -                                   | -              | -                              | -                                   | 6,35 | 27,97 | 15,75 |
| B           | 0,3-0,8  | 2,2-3,2   | 0,8   | 0,4  | 160645-1                     | -                                     | 160645-2                       | -                                   | 160645-3       | -                              | -                                   | 6,35 | 27,97 | 15,75 |
| A*          | 0,3-0,8  | 2,2-3,2   | 0,8   | 0,4  | 60294-1                      | -                                     | 60294-2                        | -                                   | -              | -                              | -                                   | 6,35 | 27,97 | 15,75 |
| A           | 0,3-0,8  | 2,3-3,3   | 0,8   | 0,4  | 280096-1                     | -                                     | 280096-2                       | -                                   | 280096-3       | 280096-4                       | -                                   | 6,35 | 27,97 | 15,75 |
| B*          | 0,3-0,8  | 2,2-3,4   | 0,8   | 0,4  | 160691-1                     | -                                     | 160691-2                       | 160691-5                            | 160691-3       | 160691-4                       | -                                   | 6,35 | 27,97 | 15,75 |
| B**         | 0,5-1,0  | 1,4-2,3   | 0,8   | 0,4  | 160859-1                     | -                                     | 160859-2                       | -                                   | 160859-3       | 160859-4                       | 160859-5                            | 6,35 | 27,97 | 15,75 |
| B**         | 0,5-1,0  | 2,0-2,7   | 0,8   | 0,4  | 160869-1                     | -                                     | 160869-2                       | -                                   | 160869-3       | 160869-4                       | -                                   | 6,35 | 27,97 | 15,75 |
| A*          | 0,8-2,1  | 3,1-4,1   | 0,8   | 0,4  | 42098-1                      | 42098-6                               | 42098-2                        | 42098-3                             | 160450-1       | 160450-2                       | 160450-3                            | 6,35 | 27,97 | 15,75 |
| Cx          | 0,8-2,1  | 3,1-4,1   | 0,4   | 0,4  | 42099-1                      | -                                     | 42099-2                        | 42099-3                             | 160452-1       | 160452-2                       | 160452-3                            | 6,35 | 28,02 | 15,67 |
| B           | 0,8-2,1  | 3,1-4,1   | 0,8   | 0,4  | 42460-1                      | -                                     | 42460-2                        | 42460-3                             | 160457-1       | 160457-2                       | 160457-3                            | 6,35 | 27,97 | 15,75 |
| Dx          | 0,8-2,1  | 3,1-4,1   | 0,4   | 0,4  | -                            | -                                     | 42580-2                        | 42580-3                             | -              | 160459-2                       | 160459-3                            | 6,35 | 28,02 | 15,67 |
| B**         | > 1,0-2,5  | 2,7-3,7   | 0,8   | 0,4  | 928947-1                     | -                                     | 928947-2                       | -                                   | 928947-3       | 928947-4                       | -                                   | 6,35 | 27,97 | 15,75 |
| B           | > 1,0-2,5  | 2,2-3,0   | 0,8   | 0,4  | 928962-1                     | -                                     | 928962-2                       | -                                   | 928962-3       | 928962-4                       | -                                   | 6,35 | 27,97 | 15,75 |
| B           | 2,1-3,4  | 2,8-4,3   | 0,8   | 0,4  | 160786-4                     | -                                     | 160786-5                       | -                                   | 160786-1       | 160786-2                       | 160786-3                            | 6,35 | 27,97 | 15,75 |
| B**         | > 2,5-4,0  | 3,3-4,5   | 0,8   | 0,4  | 928949-1                     | -                                     | 928949-2                       | -                                   | 928949-3       | 928949-4                       | -                                   | 6,35 | 27,97 | 15,75 |
| A           | 4,0-6,0  | 3,4-5,1   | 0,8   | 0,4  | 180352-1                     | 180352-7                              | 180352-2                       | 180352-6                            | 180352-3       | 180352-5                       | 180352-4                            | 6,35 | 27,97 | 15,75 |
| B           | 4,0-6,0  | 3,4-5,1   | 0,8   | 0,4  | 280080-1                     | -                                     | 280080-2                       | 280080-5                            | 280080-3       | 280080-4                       | -                                   | 6,35 | 27,97 | 15,75 |
| B**         | > 4,0-6,0  | 4,0-5,1   | 0,8   | 0,4  | 928951-1                     | -                                     | 928951-2                       | -                                   | 928951-3       | 928951-4                       | -                                   | 6,35 | 27,97 | 15,75 |

\* nach DIN, jedoch nicht Leiterquerschnittsbereich  
\*\* nach DIN 46343, Teil 3  
x für Rücken-an-Rücken-Montage

**Ausdrückwerkzeug:** Best.-Nr. **725864-1**

\* according to DIN, except Wire Size Range  
\*\* according to DIN 46343, Part 3  
x for Back-to-Back Mounting

**Extraction Tool:** Part No. **725864-1**