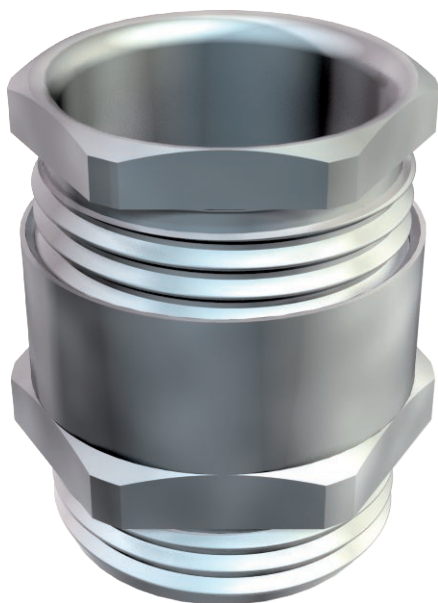


Technisch specificatieblad

Conische wartel, PG-schroefdraad, kleine afdichtring,
vernikkeld

Artikelnr. 2082071



Kabelschroefverbinding met zeskant-tussenstuk, vorm C4 volgens DIN 46320 met Pg-aansluitdraad volgens DIN 40430.
Drukringen staal, galvanisch verzinkt en transparant gepassiveerd.
Afdichtring van NBR/SBR.
Bescherminingsgraad: met schroefdraadafdichtingsring IP65, zonder schroefdraadafdichtingsring IP54.
Met enkelvoudige afdichtring, met kleine binnendiameter.
* Prijzen volgens DEL-notering.

CE IP 54 IP 65 Pg

CuZn Messing
N vernikkeld

Stamgegevens

Bestelnr.	2082071
Type	163 MS PG 7
Omschrijving 1	Wartel conisch,norm C4 IP54-65
Dimensie	PG7
Materiaal	Messing
Materiaal-afk.	CuZn
Oppervlak	vernikkeld
Oppervlak afk.	N
Kleinste verkoop-eenheid (VG)	50,00 Stuk
Gewicht	0,85 kg/100 st.

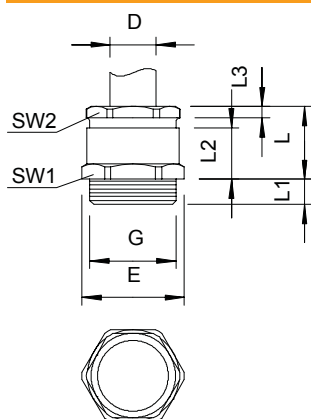
Technisch specificatieblad

Conische wartel, PG-schroefdraad, kleine afdichtring,
vernikkeld

Artikelnr. 2082071



Technische gegevens



Afmeting E	15,50 mm
Afmeting L	15,00 mm
Afmeting L max.	15,00 mm
Afmeting l1	5,00 mm
Afmeting L2	10,00 mm
Afmeting L3	2,50 mm
SW1	14,00 mm
SW2	13,00 mm
Soort afdichting	Dichtring
Doorbuigbescherming	<input type="checkbox"/>
Afdichtbereik D	5,00 - 7,00 mm
explosie veilig	<input type="checkbox"/>
Wartel voor platte kabel	<input type="checkbox"/>
Voor Ex-zone	zonder
Schroefdraad	Pg 7
Soort schroefdraad	PG
Lengte schroefdraad	5,00 mm
Glasvezelversterkt	<input type="checkbox"/>
Halogeenvrij	<input type="checkbox"/>
Meervoudig dichtingsinzetstuk	<input type="checkbox"/>
Met borgmoer	<input type="checkbox"/>
Slagvast	<input type="checkbox"/>
Beschermingsgraad	IP54
Treklastingsmogelijkheid	<input type="checkbox"/>